

STIHL

STIHL MSA 120 C, MSA 140 C

Uputa za uporabu
Návod na obsluhu
Lietošanas instrukcija
Kasutusjuhend

Ekspluatavimo instrukcija
Navodilo za uporabo



- Ⓜ Uputa za uporabu
1 - 47
- Ⓜ Návod na obsluhu
48 - 95
- Ⓜ Lietošanas instrukcija
96 - 141
- Ⓜ Kasutusjuhend
142 - 187
- Ⓜ Eksploatavimo instrukcija
188 - 233
- Ⓜ Navodilo za uporabo
234 - 279

Popis sadržaja

1	Predgovor	3
2	Informacije uz ovu uputu za uporabu	3
2.1	Važeći dokumenti	3
2.2	Označavanje upozornih uputa u tekstu	3
2.3	Simboli u tekstu	3
3	Pregled	4
3.1	Motorna pila, akumulator i uređaj za punjenje	4
3.2	Simboli	5
4	Upute o sigurnosti u radu	6
4.1	Upozorni simboli	6
4.2	Uporaba prema odredbi	6
4.3	Zahtjevi za korisnika	7
4.4	Odjeća i oprema	7
4.5	Područje rada i okolina	8
4.6	Sigurnosno ispravno stanje	9
4.7	Rad	11
4.8	Reakcione sile	14
4.9	Puniti	15
4.10	Električno priključivanje	15
4.11	Transport	16
4.12	Pohranjivanje/skladištenje	17
4.13	Čistiti, održavati i popravljati	18
5	Motornu pilu pripremiti za primjenu/rad	18
5.1	Motornu pilu pripremiti za primjenu/rad	18
6	Napuniti akumulator i LED diode	19
6.1	Uređaj za punjenje montirati na zid	19
6.2	Napuniti akumulator	19
6.3	Prikazati razinu napunjenosti	20
6.4	LED diode na akumulatoru	20
6.5	LED dioda na uređaju za punjenje	20
7	Sastaviti motornu pilu	20
7.1	Dograđivati i demontirati vodilicu i lanac pile	20
7.2	Zatezanje lanca pile	22
7.3	Napuniti prijanjajućim uljem za podmazivanje lanca pile	23
8	Ulagati i isključivati kočnicu lanca	23
8.1	Umetnuti kočnicu lanca	23
8.2	Isključiti kočnicu lanca	24
9	Umetnuti i izvaditi akumulator	24
9.1	Umetnuti akumulator	24
9.2	Akumulator izvaditi van	24
10	Uklapati/uključivati i isklapati/isključivati motornu pilu	24
10.1	Uključiti motornu pilu	24
10.2	Isključivanje motorne pile	25
11	Provjeriti motornu pilu i akumulator	25
11.1	Provjeriti lančanik	25
11.2	Provjeriti vodilicu	25
11.3	Provjeriti lanac pile	26
11.4	Provjeriti kočnicu lanca	26
11.5	Provjeriti elemente za posluživanje	26
11.6	Provjeriti podmazivanje lanca	27
11.7	Provjeriti akumulator	27
12	Raditi s motornom pilom	27
12.1	Držati i voditi motornu pilu	27
12.2	Piliti	27
12.3	Piliti/kresati grane	28
12.4	Obarati	28
13	Nakon rada	33
13.1	Nakon rada	33
14	Transport	33
14.1	Transport motorne pile	33
14.2	Transportirati akumulator	33
15	Pohranjivanje/skladištenje	33
15.1	Pohraniti/skladištiti motornu pilu	33
15.2	Pohraniti/skladištiti akumulator	34
15.3	Pohraniti/skladištiti uređaj za punjenje	34

STIHL

Ova uputa za uporabu je zaštićena po zakonu o autorskom pravu. Sva prava ostaju pridržana, osobito pravo umnožavanja, prijevoda i preradba s elektroničkim sistemima.

16 Čistiti	34	25.2 STIHL – Prodajna društva	43
16.1 Čistiti motornu pilu	34	25.3 STIHL – Uvoznici	43
16.2 Čistiti vodilicu i lanac pile	34	26 Opće upute o sigurnosti u radu za električne alate ..	43
16.3 Čistiti akumulator	35	26.1 Uvod	43
16.4 Čistiti uređaj za punjenje	35	26.2 Sigurnost radnog mjesta	44
17 Održavati	35	26.3 Električna sigurnost	44
17.1 Vodilicu očistiti od srha	35	26.4 Sigurnost osoba	44
17.2 Oštrenje lanca pile	35	26.5 Uporaba i postupanje s električnim alatom	45
17.3 Održavati kočnicu lanca	36	26.6 Uporaba i postupanje s akumulatorskim alatima	45
18 Popravlјati	36	26.7 Servis	46
18.1 Popravlјati motornu pilu, akumulator i uređaj za punjenje	36	26.8 Upute o sigurnosti u radu za motorne pile	46
19 Odkloniti smetnje/kvarove	37	26.9 Uzroci i izbjegavanje povratnog udara	47
19.1 Odstraniti kvarove/smetnje na motornoj pili ili akumulatoru	37		
19.2 Odklanјati kvarove/smetnje uređaja za punjenje	38		
20 Tehnički podaci	39		
20.1 Motorne pile STIHL MSA 120 C, MSA 140 C	39		
20.2 Lančaniци i brzine lanca	39		
20.3 Najmanja dubina utora vodilice	39		
20.4 Akumulator STIHL AK	39		
20.5 Uređaj za punjenje STIHL AL 101	39		
20.6 Produžni vodovi	39		
20.7 Vrijednosti buke i vibracija	40		
20.8 REACH	40		
21 Kombinacije vodilica i lanaca pile	41		
21.1 Motorne pile STIHL MSA 120 C, MSA 140 C	41		
22 Pričuvni dijelovi i pribor	42		
22.1 Pričuvni dijelovi i pribor	42		
23 Zbrinjavanje	42		
23.1 Zbrinuti motornu pilu, akumulator i uređaj za punjenje	42		
24 EU-izjava o sukladnosti	42		
24.1 Motorne pile STIHL MSA 120 C, MSA 140 C	42		
24.2 Izjava o konformnosti/sukladnosti za uređaj za punjenje STIHL AL 101	43		
25 Adrese	43		
25.1 STIHL – Glavna uprava	43		


1 Predgovor

Dragi kupci, drage mušterije,

raduje nas, da ste se odlučili za tvrtku STIHL. Mi razvijamo i izrađujemo naše proizvode vrhunske kvalitete sukladno potrebama naših kupaca. Tako i pri ekstremnim zahtjevima nastaju proizvodi velike pouzdanosti.

STIHL pruža vrhunsku kakvoću također i pri servisiranju. Naš stručni trgovac jamči kompetentno savjetovanje i upućivanje, kao i sveobuhvatnu tehničku skrb.

Mi Vam zahvaljujemo na povjerenju i želimo Vam mnogo radosti s Vašim proizvodom tvrtke STIHL.



Dr. Nikolas Stihl

VAŽNO! PRIJE KORIŠĆENJA PROČITATI I POHRANITI NA SIGURNO MJESTO.

2 Informacije uz ovu uputu za uporabu

2.1 Važeći dokumenti

Vrijede lokalni sigurnosni propisi.

- ▶ Dodatno uz ovu uputu za uporabu pročitati s razumijevanjem sljedeće dokumente i pohraniti ih radi kasnijeg korišćenja:
 - upute o sigurnosti u radu za akumulator STIHL AK
 - Sigurnosna informacija za akumulatore i proizvode s ugrađenim akumulatorom tvrtke STIHL:
www.stihl.com/safety-data-sheets

2.2 Označavanje upozornih uputa u tekstu



OPASNOST

Uputa upućuje na opasnosti, koje mogu uzrokovati teške ozljede ili smrt.

- ▶ Navedene mjere mogu spriječiti teške ozljede ili smrt.



UPOZORENJE

Uputa upućuje na opasnosti, koje **mogu** uzrokovati teške ozljede ili smrt.

- ▶ Navedene mjere mogu spriječiti teške ozljede ili smrt.

UPUTA

Uputa upućuje na opasnosti, koje mogu uzrokovati štete na stvarima.

- ▶ Navedene mjere mogu spriječiti štete na stvarima.

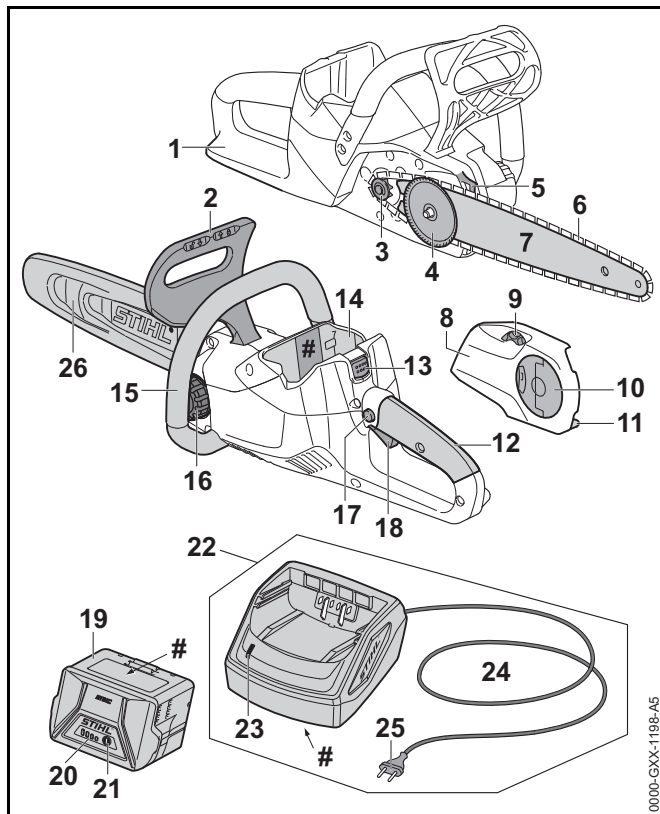
2.3 Simboli u tekstu



Ovaj simbol upućuje na poglavlje u ovoj uputi za uporabu.

3 Pregled

3.1 Motorna pila, akumulator i uređaj za punjenje



1 Stražnji štitić ruke

Stražnji štitić ruke štiti desnu ruku od kontakta s odbačenim ili puknutim lancem pile.

2 Prednji štitić ruke

Prednji štitić ruke štiti lijevu ruku od kontakta s lancem pile, služi za ulaganje kočnice lanca i pri povratnom udaru automatski aktivira kočnicu lanca.

3 Lančanič

Lančanič pogoni lanac pile.

4 Stezna ploča

Stezna ploča pomiče vodilicu i time zateže i rasterećuje lanac pile.

5 Oslone kandže

Oslone kandže za vrijeme rada podupiru motornu pilu na drvu.

6 Lanac pile

Lanac pile reže drvo.

7 Vodilica

Vodilica vodi lanac pile.

8 Poklopac lančanika

Poklopac lančanika pokriva lančanič i pričvršćuje vodilicu na motornu pilu.

9 Stezni zubčanik

Stezni zubčanik omogućuje podešavanje zategnutosti lanca.

10 Krilna matica

Krilna matica glavom pričvršćuje poklopac lančanika na motornu pilu.

11 Hvatač lanca

Hvatač lanca prihvaća odbačen ili puknut lanac pile.

12 Ručka za rukovanje

Ručka služi za rukovanje, držanje i vođenje motorne pile.

13 Zaporna poluga

Zaporna poluga drži akumulator u akumulatorskoj komorici.

14 Akumulatorska komorica

Akumulatorska komorica prihvaća akumulator.

15 Cjevasta ručka

Cjevasta ručka služi za držanje, vođenje i nošenje motorne pile.

16 Zapor spremnika za ulje

Zapor spremnika za ulje zatvara spremnik za ulje.

17 Zaporno dugme

Zaporno dugme deblokira sklopnu polugu.

18 Sklopna poluga

Sklopna poluga uključuje i isključuje motornu pilu.

19 Akumulator

Akumulator opskrbljuje motornu pilu energijom.

20 LED diode

LED diode prikazuju razinu napunjenosti akumulatora i smetnje.

21 Pritisna tipka

Pritisna tipka aktivira LED diode na akumulatoru.

22 Uređaj za punjenje

Uređaj za punjenje puni akumulator.

23 LED dioda

LED dioda pokazuje status uređaja za punjenje.

24 Priključni vod

Priključni vod spaja uređaj za punjenje s mrežnim utikačem.

25 Mrežni utikač

Mrežni utikač spaja priključni vod s utičnicom

26 Štitnik lanca

Štitnik lanca štiti od kontakta s lancem pile.

Pločica s oznakom snage s brojem stroja**3.2 Simboli**

Simboli se mogu nalaziti na motornoj pili, akumulatoru i uređaju za punjenje i mogu imati sljedeće značenje:



Ovaj simbol naznačuje radni smjer lanca pile.



Zakretati u ovom smjeru, kako bi zategnuli lanac pile.



Ovaj simbol označava spremnik ulja za prijanjajuće ulje za podmazivanje lanca pile.



Kočnica lanca se ulaže u ovom smjeru.



Kočnica lanca se isključuje u ovom smjeru.



1 LED dioda svijetli crveno. Akumulator je previše zagrijan ili previše hladan.



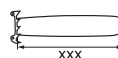
4 LED diode trepere crveno. U akumulatoru postoji smetnja.



LED dioda svijetli zeleno i LED diode na akumulatoru svijetle ili trepere zeleno. Akumulator se puni.



LED dioda treperi crveno. Između akumulatora i uređaja za punjenje ne postoji električni kontakt, odnosno u akumulatoru ili u uređaju za punjenje postoji smetnja.



Duljina vodilice koja se smije upotrebljavati.



Zajamčena razina zvučne snage prema Direktivi 2000/14/EZ u dB(A) da bi se emisije zvuka proizvoda učinile usporedivima.



Podatak pored simbola upućuje na kapacitet energije u akumulatoru prema specifikaciji proizvođača ćelija. Kapacitet energije koji stoji na raspolaganju je manji.



Električni uređaj treba raditi u zatvorenoj i suhoj prostoriji.



Proizvod ne zbrinjavati s kućnim otpadom.

4 Upute o sigurnosti u radu

4.1 Upozorni simboli

Upozorni simboli na motornoj pili, akumulatoru i na uređaju za punjenje imaju sljedeće značenje:



Uvažavati upute za sigurnost u radu i njihove mjere.



Pročitati s razumijevanjem ovu uputu za uporabu i pohraniti ju radi kasnijeg korišćenja.



Nositi zaštitne naočale i zaštitni šljem.



Uvažavati sigurnosne mjere glede povratnog udara i provođenje njihovih mjera.



Izvući akumulator za vrijeme prekida rada, transporta, skladištenja, održavanja ili vršenja popravka.



Motornu pilu i uređaj za punjenje zaštititi od kiše i vlage.



Akumulator zaštititi od vrućine i od otvorene vatre.



Akumulator zaštititi od kiše i vlage i ne uranjati ga u tekućine.



Održavati dopušteno/dozvoljeno temperaturno područje akumulatora.

4.2 Uporaba prema odredbi

Motorne pile STIHL MSA 120 C i STIHL MSA 140 C služe za piljenje drva i za kresanje grana i obaranje stabala s malim promjerom debla i za njegu stabala u području u blizini kuće.

Motorna pila se ne smije upotrebljavati na kiši.

Akumulator STIHL AK opskrbljuje motornu pilu s energijom.

Uređaj za punjenje STIHL AL 101 puni akumulator STIHL AK.

⚠ UPOZORENJE

- Akumulatori i uređaji za punjenje čiju primjenu tvrtka STIHL za motornu pilu nije dozvolila/dopustila, mogu aktivirati požare i eksplozije. Osobe mogu biti teško ozlijeđene ili usmrćene i može nastati šteta na stvarima.
 - ▶ Motornu pilu upotrebljavati s akumulatorom STIHL AK.
 - ▶ Akumulator STIHL AK puniti s uređajem za punjenje STIHL AL 101, AL 300 ili AL 500.
- Ukoliko se motorna pila, akumulator ili uređaj za punjenje ne upotrebljavaju u skladu s odredbama, osobe mogu biti teško ozlijeđene ili usmrćene i može nastati šteta na stvarima.
 - ▶ Motornu pilu, akumulator i uređaj za punjenje upotrebljavati tako, kao što je opisano u ovoj uputi za uporabu.

4.3 Zahtjevi za korisnika

⚠ UPOZORENJE

- Poslužitelji bez pouke ne mogu prepoznati ili procijeniti opasnosti od motorne pile, akumulatora i uređaja za punjenje. Korisnik ili druge osobe mogu se teško ozlijediti ili smrtno stradati.



- ▶ S razumijevanjem pročitati uputu za uporabu i pohraniti je radi kasnijeg korištenja.

- ▶ Ukoliko se motorna pila, akumulator ili uređaj za punjenje predaje drugoj osobi: istovremeno predati i uputu za uporabu.
- ▶ Osigurajte da korisnik ispunjava sljedeće zahtjeve:
 - Korisnik je odmoren.
 - Poslužitelj je tjelesno, osjetilno ili duhovno sposoban posluživati motornu pilu, akumulator i uređaj za punjenje i raditi s njima. Ako korisnik ima tjelesna, osjetilna ili duševna ograničenja, s njima smije raditi samo pod nadzorom ili prema uputi odgovorne osobe.
 - Korisnik može prepoznati i ocijeniti opasnosti motorne pile, akumulatora i uređaja za punjenje.
 - Korisnik je punoljetan ili je pod nadzorom obučen za određenu profesiju u skladu s nacionalnim propisima.
 - Poslužitelj je dobio poduku od stručnog trgovca tvrtke STIHL ili od stručne osobe, prije nego što je počeo prvi puta raditi s motornom pilom i upotrebljavati uređaj za punjenje.
 - Korisnik nije pod utjecajem alkohola, lijekova ili droga.

- ▶ Ako korisnik prvi puta radi s motornom pilom: piljenje okruglog drva vježbati na klupi za piljenje ili na nekom stalku.
- ▶ Ako postoje nejasnoće: potražite pomoć stručnog trgovca tvrtke STIHL.

4.4 Odjeća i oprema

⚠ UPOZORENJE

- Za vrijeme rada duga kosa može biti povučena u motornu pilu. Poslužitelj može biti teško ozlijeđen.
 - ▶ Skupiti dugu kosu i osigurati ju tako, da ne može biti povučena u motornu pilu.
- Za vrijeme rada predmeti mogu biti zavrtoženi/odbačeni s velikom brzinom. Poslužitelj se može ozlijediti.



- ▶ Nositi usko prijanjajuće zaštitne naočale. Prikladne zaštitne naočale su ispitane prema normi/standardu EN 166 ili prema nacionalnim propisima i mogu se s odgovarajućom oznakom dobiti u trgovini.

- ▶ STIHL preporučuje nošenje štitnika za lice.
- ▶ Nositi usko prijanjajući gornji dio odjeće s dugim rukavima.

- Predmeti koji padaju mogu uzrokovati povrede glave.



- ▶ Ukoliko za vrijeme rada mogu padati predmeti: nositi zaštitni šljem.

- Za vrijeme rada se može zavrtožiti prašina i može nastati para. Udahnuta prašina i para mogu štetiti zdravlju i izazvati alergijsku reakciju.
 - ▶ Nositi masku za zaštitu od prašine.
- Neprikladna odjeća može se zaplesti u drvo, šipražje ili u motornu pilu. Poslužitelj se bez prikladne odjeće može teško ozlijediti.
 - ▶ Nositi usko prijanjajuću odjeću.
 - ▶ Odložiti šalove i nakit.

- Za vrijeme rada poslužitelj može doći u kontakt s rotirajućim lancem pile. Poslužitelj može biti teško ozlijeđen.
 - ▶ Nositi duge hlače sa zaštitom/uloškom od rezanja.
- Za vrijeme rada poslužitelj se može porezati na drvo. Za vrijeme čišćenja ili održavanja poslužitelj može doći u kontakt s lancem pile. Poslužitelj se može ozlijediti.
 - ▶ Nositi radne rukavice od otpornog materijala.
- Ukoliko poslužitelj nosi neprikladnu obuću, može se pokliznuti. Ukoliko poslužitelj dođe u kontakt s rotirajućim lancem pile, može se porezati. Poslužitelj se može ozlijediti.
 - ▶ Nositi čizme za rad s motornim pilama sa zaštitom od rezanja.

4.5 Područje rada i okolina

4.5.1 Motorna pila

UPOZORENJE

- Osobe koje ne sudjeluju u radu, djeca i životinje ne mogu prepoznati i procijeniti opasnosti od motorne pile i zavrtloženih/odbačenih predmeta. Osobe koje ne sudjeluju u radu, djeca i životinje mogu se teško ozlijediti i mogu nastati štete na stvarima.
 - ▶ Osobe koje ne sudjeluju u radu, djecu i životinje držati na sigurnoj udaljenosti od područja rada.
 - ▶ Motornu pilu ne ostavljati bez nadzora.
 - ▶ Osigurati da se djeca ne mogu igrati s motornom pilom.
- Motorna pila nije zaštićena od vode. Ukoliko se radi na kiši ili u vlažnom okolišu, može doći do električnog udara. Poslužitelj se može ozlijediti, a motorna pila se može oštetiti.



- ▶ Ne raditi na kiši i u vlažnom okolišu.

- Električni ugradbeni dijelovi motorne pile mogu proizvesti iskre. Iskre u lako zapaljivom ili eksplozivnom okolišu mogu aktivirati požare i eksplozije. Osobe mogu biti teško ozlijeđene ili usmrćene i može nastati šteta na stvarima.
 - ▶ Ne raditi u lako zapaljivom i eksplozivnom okolišu.

4.5.2 Akumulator

UPOZORENJE

- Osobe koje ne sudjeluju u radu, djeca i životinje ne mogu prepoznati i procijeniti opasnosti od akumulatora. Osobe koje ne sudjeluju u radu, djeca i životinje mogu se teško ozlijediti.
 - ▶ Osobe koje ne sudjeluju u radu, djecu i životinje držati na sigurnoj udaljenosti.
 - ▶ Akumulator ne ostavljati bez nadzora.
 - ▶ Osigurati da se djeca ne mogu igrati s akumulatorom.
- Akumulator nije zaštićen od svih utjecaja okoline. Ukoliko je akumulator izložen određenim utjecajima okoline, u akumulatoru može izbiti požar ili isti može eksplodirati. Osobe se mogu teško ozlijediti i može nastati šteta na stvarima.



- ▶ Akumulator zaštititi od vrućine i od otvorene vatre.
- ▶ Akumulator ne bacati u vatru.



- ▶ Akumulator primijenjivati i pohranjivati/skladištiti u temperaturnom području između – 10 °C i + 50 °C.



- ▶ Akumulator zaštititi od kiše i vlage i ne uranjati ga u tekućine.

- ▶ Akumulator držati na udaljenosti od metalnih predmeta.
- ▶ Ne izlagati akumulator visokom tlaku.
- ▶ Ne izlagati akumulator mikrovalovima.

- ▶ Štititi akumulator od kemikalija i soli.

4.5.3 Uređaj za punjenje

! UPOZORENJE

- Osobe koje ne sudjeluju u radu i djeca ne mogu prepoznati i procijeniti opasnosti od uređaja za punjenje i električne struje. Osobe koje ne sudjeluju u radu, djeca i životinje mogu se teško ozlijediti ili smrtno stradati.
 - ▶ Osobe koje ne sudjeluju u radu, djecu i životinje držati na sigurnoj udaljenosti.
 - ▶ Uređaj za punjenje ne ostavljati bez nadzora.
 - ▶ Osigurajte da se djeca ne mogu igrati s uređajem za punjenje.
- Uređaj za punjenje nije vodootporan. Ukoliko se radi na kiši ili u vlažnom okolišu, može doći do električnog udara. Poslužitelj se može ozlijediti, a uređaj za punjenje se može oštetiti.



- ▶ Ne raditi/ne pogoniti ga na kiši i u vlažnom okolišu.

- Uređaj za punjenje nije zaštićen od svih okolnih utjecaja. Ukoliko se uređaj za punjenje izloži određenim okolnim utjecajima, uređaj za punjenje se može zapaliti ili eksplozirati. Osobe se mogu teško ozlijediti i može nastati šteta na stvarima.
 - ▶ Uređaj za punjenje treba raditi/biti pogonjen u zatvorenoj i suhoj prostoriji.
 - ▶ S uređajem za punjenje ne raditi u lako zapaljivom i eksplozivnom okolišu.
 - ▶ S uređajem za punjenje ne raditi/ne pogoniti ga na lako zapaljivoj podlozi.
 - ▶ Uređaj za punjenje primjenjivati i pohranjivati/skladištiti u temperaturnom području između + 5 °C i + 40 °C.

- Osobe se mogu spotaknuti preko priključnog voda. Osobe se mogu ozlijediti i uređaj za punjenje se može oštetiti.
 - ▶ Priključni vod položiti ravno na tlo.

4.6 Sigurnosno ispravno stanje

4.6.1 Motorna pila

Motorna pila je u sigurnosno ispravnom stanju, ukoliko su ispunjeni sljedeći uvjeti:

- Motorna pila je neoštećena.
- Motorna pila je čista i suha.
- Hvatač lanca je neoštećen.
- Kočnica lanca funkcionira.
- Elementi za upravljanje funkcioniraju i na njima nisu vršene izmjene.
- Podmazivanje lanca funkcionira.
- Tragovi uhodavanja na lančaniku nisu dublji od 0,5 mm.
- Događena je jedna od kombinacija vodilice i lanca pile, navedena u ovoj uputi za uporabu.
- Vodilica i lanac pile su ispravno dograđeni.
- Lanac pile je ispravno zategnut.
- Za ovu motornu pilu dograđen je samo originalni pribor tvrtke STIHL.
- Pribor je dograđen ispravno.
- Zapor spremnika za ulje je zatvoren.


! UPOZORENJE

- U sigurnosno neispravnom stanju ugradbeni dijelovi više ne mogu ispravno funkcionirati i sigurnosne naprave stavljene su izvan snage. Osobe se mogu teško ozlijediti ili biti usmrćene.
 - ▶ Raditi s neoštećenom motornom pilom.
 - ▶ Ukoliko je motorna pila nečista ili je mokra: očistiti motornu pilu i pustiti ju da se osuši.
 - ▶ Raditi s neoštećenim hvatačem lanca.

- ▶ Ne vršiti izmjene na motornoj pili. Izuzetak: dogradnja jedne od kombinacija vodilice i lanca pile, navedene u ovoj uputi za uporabu.
- ▶ Ukoliko elementi za posluživanje nisu u funkciji: ne raditi s motornom pilom.
- ▶ Za ovu motornu pilu dograđivati samo originalni pribor tvrtke STIHL.
- ▶ Vodilicu i lanac pile dograđivati tako, kao što je opisano u uputi za uporabu.
- ▶ Pribor dograđivati tako, kako je opisano u ovoj uputi za uporabu ili u uputi za uporabu za pribor.
- ▶ Ne gurati predmete u otvore motorne pile.
- ▶ Ukoliko postoje nejasnoće: potražiti pomoć stručnog trgovca tvrtke STIHL.

4.6.2 Vodilica

Vodilica je u sigurnosno ispravnom stanju, ukoliko su ispunjeni sljedeći uvjeti:

- Vodilica je neoštećena.
- Vodilica nije izobličena.
- Utor je tako dubok ili dublji, od najmanje dubine utora,  20.3.
- Štegovi utora su oslobođeni od srha.
- Utor nije sužen ili raširen.

UPOZORENJE

- U sigurnosno neispravnom stanju vodilica više ne može ispravno voditi lanac pile. Lanac pile u optočnom/rotirajućem radu može odskočiti sa vodilice. Osobe se mogu teško ozlijediti ili biti usmrćene.
 - ▶ Raditi s neoštećenom vodilicom.
 - ▶ Ukoliko je dubina utora manja od najmanje dubine utora: zamijeniti vodilicu.
 - ▶ Vodilicu jednom tjedno oslobađati od srha.
 - ▶ Ukoliko postoje nejasnoće: potražiti pomoć stručnog trgovca tvrtke STIHL.

4.6.3 Lanac pile

Lanac pile je u sigurnosno ispravnom stanju, ukoliko su ispunjeni sljedeći uvjeti:

- Lanac pile ne neoštećen.
- Lanac pile je ispravno naoštren.
- Vidljive su oznake trošenja na zubima za rezanje.

UPOZORENJE

- U sigurnosno neispravnom stanju ugradbeni dijelovi više ne mogu ispravno funkcionirati i sigurnosne naprave mogu biti stavljene izvan snage. Osobe se mogu teško ozlijediti ili smrtno stradati.
 - ▶ Raditi s neoštećenim lancem pile.
 - ▶ Ispravno naoštriti lanac pile.
 - ▶ Ako postoje nejasnoće: potražiti pomoć stručnog trgovca tvrtke STIHL.

4.6.4 Akumulator

Akumulator je u sigurnosno ispravnom stanju, kada su ispunjeni sljedeći uvjeti:

- Akumulator je neoštećen.
- Akumulator je čist i suh.
- Akumulator funkcionira i na njemu nisu vršene izmjene.

UPOZORENJE

- U sigurnosno neispravnom stanju akumulator više ne može sigurno funkcionirati. Osobe mogu biti teško povrijeđene.
 - ▶ Raditi s neoštećenim i funkcionalno ispravnim akumulatorom.
 - ▶ Ne puniti oštećen ili defektan akumulator.
 - ▶ Ukoliko je akumulator onečišćen ili je mokar: očistiti akumulator i pustiti ga da se osuši.
 - ▶ Ne vršiti izmjene na akumulatoru.
 - ▶ Ne gurati predmete u otvore akumulatora.

- ▶ Električne kontakte akumulatora ne spajati s metalnim predmetima i ne kratko spajati.
- ▶ Ne otvarati akumulator.
- Iz oštećenog akumulatora može izlaziti/istjecati tekućina. Ukoliko tekućina dospije u kontakt s kožom ili očima, koža ili oči se mogu nadražiti.
 - ▶ Izbjegavati kontakt s tekućinama.
 - ▶ Ukoliko je došlo do kontakta s kožom: pogođena mjesta na koži obilno ispirati s vodom i sapunom.
 - ▶ Ukoliko je došlo do kontakta s očima: najmanje 15 minuta oči obilno ispirati s vodom i potražiti pomoć liječnika.
- Oštećen ili defektan akumulator može neobično mirisati, dimiti se ili gorjeti. Osobe mogu biti teško ozlijeđene ili usmrćene i može nastati šteta na stvarima.
 - ▶ Ukoliko akumulator ima neobičan miris ili se dimi: ne upotrebljavati akumulator i držati ga na udaljenosti od gorivih tvari.
 - ▶ Ukoliko akumulator gori: pokušati akumulator ugasiti s vatrogasnim aparatom ili vodom.

4.6.5 Uređaj za punjenje

Uređaj za punjenje je u sigurnosno ispravnom stanju, ako su ispunjeni sljedeći uvjeti:

- Uređaj za punjenje je neoštećen.
- Uređaj za punjenje je čist i suh.

UPOZORENJE

- U sigurnosno neispravnom stanju ugradbeni dijelovi više ne mogu ispravno funkcionirati i sigurnosne naprave stavljene su izvan snage. Osobe se mogu teško ozlijediti ili biti usmrćene.
 - ▶ Upotrebljavati neoštećen uređaj za punjenje.
 - ▶ Ukoliko je uređaj za punjenje nečist ili mokar: očistiti uređaj za punjenje i pustiti ga da se osuši.
 - ▶ Ne vršiti izmjene na uređaju za punjenje.
 - ▶ Ne gurati predmete u otvore uređaja za punjenje.

- ▶ Električne kontakte uređaja za punjenje ne spajati s metalnim predmetima i ne kratko spajati.

- ▶ Ne otvarati uređaj za punjenje.

4.7 Rad

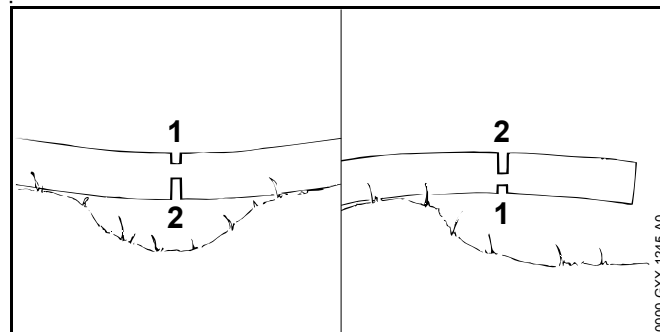
4.7.1 Piljenje

UPOZORENJE

- Ako izvan radnog područja nema osoba koje bi mogle čuti dozivanje, u slučaju nevolje pomoć ne može biti pružena.
 - ▶ Izvan radnog područja osigurati prisutnost osoba koje mogu čuti dozivanje.
- U određenim situacijama poslužitelj više ne može koncentrirano raditi. Poslužitelj može izgubiti kontrolu nad motornom pilom, posrnuti, pasti i teško se ozlijediti.
 - ▶ Raditi mirno i promišljeno.
 - ▶ Ako su osvijetljenje i vidljivost loši: ne raditi s motornom pilom.
 - ▶ Jedna osoba smije raditi motornom pilom.
 - ▶ Ne raditi iznad visine ramena.
 - ▶ Paziti na prepreke.
 - ▶ Raditi stojeći na tlu i održavati ravnotežu. Ako morate raditi na visini: upotrebljavajte radnu podiznu platformu ili sigurnu skelu.
 - ▶ Ako nastupi zamor: napraviti stanku u radu.
- Rotirajući lanac pile može porezati poslužitelja. Poslužitelj se može teško ozlijediti.
 - ▶ Ne dodirivati rotirajući lanac pile u radu.
 - ▶ Ako se lanac pile blokira nekim predmetom: isključiti motornu pilu, uložiti kočnicu lanca i izvaditi akumulator. Tek tada ukloniti predmet.

- Rotirajući lanac pile postaje vruć i rasteže se. Ako je lanac pile nedovoljno podmazan i nije naknadno zategnut, lanac pile može odskočiti s vodilice ili puknuti. Osobe se mogu teško ozlijediti i može nastati materijalna šteta.
 - ▶ Upotrebljavati prijanjajuće ulje za podmazivanje lanaca pile.
 - ▶ Za vrijeme rada redovito provjeravati razinu u spremniku za ulje. Prije nego što se potroši prijanjajuće ulje za podmazivanje lanaca pile: nadopunite prijanjajuće ulje za podmazivanje lanaca pile.
 - ▶ Za vrijeme rada redovito provjeravati zategnutost lanca pile. Ako je zategnutost lanca pile previše slaba: zategnuti lanac pile.
- Ako na motornoj pili za vrijeme rada nastanu promjene ili ona ne radi na uobičajeni način, postoji mogućnost da motorna pila nije u sigurnosno ispravnom stanju. Osobe se mogu teško ozlijediti i može nastati materijalna šteta.
 - ▶ Prestati s radom, izvaditi akumulator i potražiti pomoć stručnog trgovca tvrtke STIHL.
- Za vrijeme rada mogu kroz motornu pilu nastati vibracije.
 - ▶ Nositi rukavice.
 - ▶ Praviti stanke u radu.
 - ▶ Ako nastupe naznake smetnji u prokrvljenosti: potražiti pomoć liječnika.
- Ako rotirajući lanac pile pogodi neki tvrdi predmet, mogu nastati iskre. Iskre u lako gorivom okolišu mogu izazvati požare. Osobe mogu biti teško ozlijeđene ili smrtno stradati i može nastati materijalna šteta.
 - ▶ Ne raditi u lako gorivom okolišu.
- Kada se pusti sklopna poluga, lanac pile radi još kratko vrijeme. Lanac pile koji se pokreće može porezati osobe. Osobe se mogu teško ozlijediti.
 - ▶ Pričekati da lanac pile prestane raditi.

⚠ UPOZORENJE



- Ako se pili drvo koje je napregnuto, vodilica se može zaglaviti. Poslužitelj može izgubiti kontrolu nad motornom pilom i teško se ozlijediti.
 - ▶ Prvo u tlačnu stranu (1) zapiliti rasteretni rez, zatim u vlačnu stranu (2) piliti rez odvajanja.

⚠ OPASNOST

- Ako se radi u okolišu s vodovima pod naponom, lanac pile može doći u kontakt s vodovima pod naponom i oštetiti ih. Poslužitelj se može teško ozlijediti ili smrtno stradati.
 - ▶ Ne raditi u okolišu s vodovima pod strujnim naponom.

4.7.2 Piliti/kresati grane

⚠ UPOZORENJE

- Ukoliko se oborenim stablu prvo krešu grane na donjoj strani, granje na tlu više ne može podupirati stablo. Za vrijeme rada se stablo može pokretati. Osobe se mogu teško ozlijediti ili biti usmrćene.
 - ▶ Kada je stablo dužinski razmjereno, prvo propiliti veće grane na donjoj strani.
 - ▶ Ne piliti grane stojeći na deblu.
- Za vrijeme rada otpiljena grana može pasti dolje. Poslužitelj se može spotaknuti, pasti i biti teško ozlijeđen.
 - ▶ Stablu kresati grane od žilišta u smjeru krošnje.

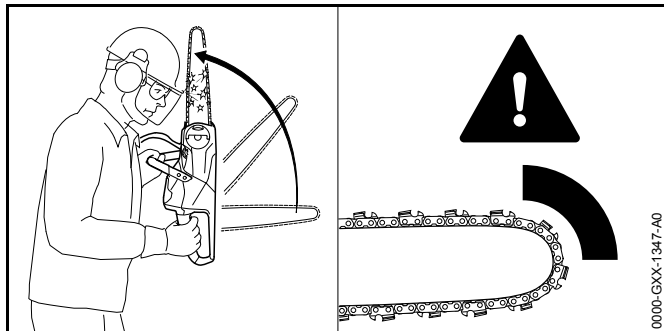
4.7.3 Obarati

⚠ UPOZORENJE

- Neuvježbane osobe ne mogu procijeniti opasnosti pri obaranju. Osobe mogu biti teško ozlijeđene ili usmrćene i može nastati šteta na stvarima.
 - ▶ Ukoliko postoje nejasnoće: ne obarati sam.
- Za vrijeme obaranja na osobe mogu pasti stablo, granje ili predmeti. Osobe mogu biti teško ozlijeđene ili usmrćene i može nastati šteta na stvarima.
 - ▶ Smjer obaranja odrediti tako, da je područje u koje se stablo obara/pada, slobodno.
 - ▶ Osobe koje ne sudjeluju u radu, djecu i životinje držati udaljene u okruhu od 2,5 m duljine stabla oko područja rada.
 - ▶ Otkinute/slomljene ili suhe grane prije obaranja odstraniti iz krošnje drveta.
 - ▶ Ukoliko otkinute ili suhe grane ne mogu biti odstranjene iz krošnje drveta: ne obarati stablo.
 - ▶ Promatrati krošnju stabla i krošnje susjednih stabala i izbjeći granje koje pada.
- Kada stablo pada, može puknuti na deblu ili povratno udariti u smjeru poslužitelja. Poslužitelj se može teško ozlijediti ili biti usmrćen.
 - ▶ Planirati put uzmaka postrance iza stabla.
 - ▶ Ići natraške na putu uzmaka i promatrati stablo koje se obara/pada.
 - ▶ Na obronku ne ići natraške, već naprijed.
- Prepreke u području rada i na putu uzmaka mogu spriječavati poslužitelja tj. smetati mu. Poslužitelj se može spotaknuti i pasti. Poslužitelj se može teško ozlijediti ili biti usmrćen.
 - ▶ Odstraniti zapreke iz područja rada i sa puta uzmaka.
- Ukoliko se prijelomnica, sigurnosna traka ili pridržna traka zapile ili budu propiljene prerano, smjer obaranja se više ne može održati ili stablo može prerano pasti. Osobe mogu biti teško ozlijeđene ili usmrćene i može nastati šteta na stvarima.
 - ▶ Ne zapiljivati ili propiljivati prijelomnicu.
 - ▶ Sigurnosnu traku ili pridržnu traku propiliti zadnje.
 - ▶ Ukoliko stablo počne prerano padati: prekinuti rez obaranja i uzmaknuti na put uzmaka.
- Ukoliko rotirajući lanac pile u području oko gornje četvrtine vrha vodilice pogodi neki tvrdi klin za obaranje i bude brzo zakočen, može nastati povratni udar. Osobe se mogu teško ozlijediti ili biti usmrćene.
 - ▶ Upotrebljavati klinove za obaranje od aluminijske ili od plastične mase.
- Ukoliko stablo ne padne u potpunosti na tlo ili ostane visiti na nekom drugom stablu, poslužitelj više ne može kontrolirano završiti obaranje.
 - ▶ Prekinuti obaranje i povući stablo k tlu pomoću vitla s užetom ili prikladnog vozila.

4.8 Reakcione sile

4.8.1 Povratni udar

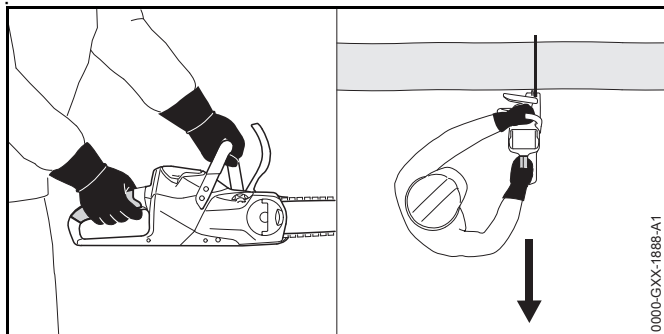


Povratni udar može nastati uslijed sljedećih uzroka:

- Rotirajući lanac pile u području oko gornje četvrtine vrha vodilice pogodi neki tvrdi predmet i bude brzo zakočen.
- Rotirajući lanac pile zaglavljnjen je na vrhu vodilice.

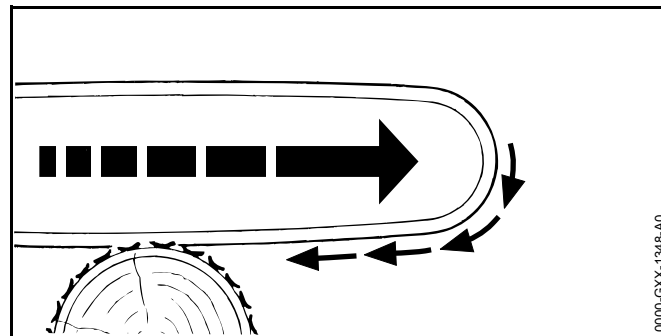
Kočnica lanca ne može spriječiti povratni udar.

⚠ UPOZORENJE



- Ukoliko nastane povratni udar, motorna pila može biti visoko odbačena u smjeru poslužitelja. Poslužitelj može izgubiti kontrolu nad motornom pilom i teško se ozlijediti ili biti usmrćen.
 - ▶ Motornu pilu fiksirati s obje ruke.
 - ▶ Tijelo držati na sigurnoj udaljenosti od produženog zakretnog područja motorne pile.
 - ▶ Raditi tako, kako je opisano u ovoj uputi za uporabu.
 - ▶ Ne raditi u području oko gornje četvrtine vrha vodilice.
 - ▶ Raditi s ispravno naoštrenim i ispravno zategnutim lancem pile.
 - ▶ Upotrebljavati lanac pile sa smanjenom sklonošću povratnom udaru.
 - ▶ Upotrebljavati vodilicu s malom glavom vodilice.
 - ▶ Piliti s punim gasom.

4.8.2 Privlačenje

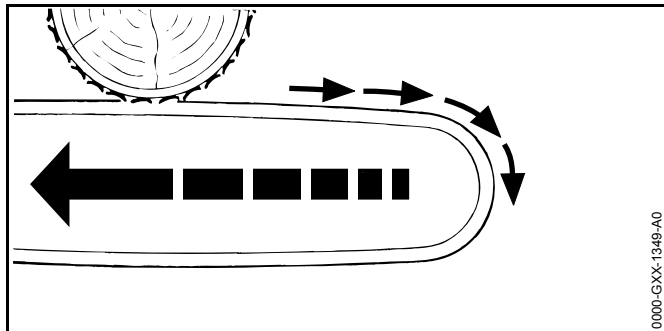


Kada se radi s donjom stranom vodilice, motorna pila biva povučena dalje od poslužitelja.

⚠ UPOZORENJE

- Ukoliko rotirajući lanac pile udari o neki tvrdi predmet i bude brzo zakočen, motorna pila može biti iznenada vrlo jako povučena dalje od poslužitelja. Poslužitelj može izgubiti kontrolu nad motornom pilom i teško se ozlijediti ili biti usmrćen.
 - ▶ Motornu pilu fiksirati s obje ruke.
 - ▶ Raditi tako, kako je opisano u ovoj uputi za uporabu.
 - ▶ Vodilicu voditi ravno u rez.
 - ▶ Ispravno postaviti oslone kandže.
 - ▶ Piliti s punim gasom.

4.8.3 Odboj



Kada se radi s gornjom stranom vodilice, motorna pila biva gurnuta u smjeru poslužitelja.

⚠ UPOZORENJE

- Ukoliko rotirajući lanac pile udari o neki tvrdi predmet i bude brzo zakočen, motorna pila može iznenada biti vrlo snažno gurnuta prema poslužitelju. Poslužitelj može izgubiti kontrolu nad motornom pilom i teško se ozlijediti ili biti usmrćen.
 - ▶ Motornu pilu fiksirati s obje ruke.
 - ▶ Raditi tako, kako je opisano u ovoj uputi za uporabu.
 - ▶ Vodilicu voditi ravno u rez.
 - ▶ Piliti s punim gasom.

4.9 Puniti

⚠ UPOZORENJE

- Za vrijeme punjenja oštećen ili defektan uređaj za punjenje može neobično mirisati ili se dimiti. Osobe se mogu ozlijediti i može nastati šteta na stvarima.
 - ▶ Mrežni utikač izvući iz utičnice.
- Uređaj za punjenje se pri nedostatnom odvođenju topline može pregrijati i izazvati požar. Osobe mogu biti teško ozlijeđene ili usmrćene i može nastati šteta na stvarima.
 - ▶ Ne pokrivati uređaj za punjenje.

4.10 Električno priključivanje

Kontakt s ugradbenim dijelovima koji provode struju može nastati uslijed sljedećih uzroka:

- Priključni je vod ili produžni vod oštećen.
- Mrežni je utikač priključnog voda ili produžnog voda oštećen.
- Utičnica nije ispravno instalirana.


⚠ OPASNOST

- Kontakt s ugradbenim dijelovima koji provode struju može uzrokovati strujni udar. Korisnik se može teško ozijediti ili smrtno stradati.
 - ▶ Osigurajte da su priključni vod, produžni vod i njihovi mrežni utikači neoštećeni.



Ako je priključni vod ili produžni vod oštećen:

- ▶ Ne dodirujte oštećena mjesta.
- ▶ Izvucite mrežni utikač iz utičnice.
- ▶ Dodirnite priključni vod, produžni vod i njihov mrežni utikač samo suhim rukama.
- ▶ Mrežni utikač priključnog voda ili produžnog voda utaknite u ispravno instaliranu i osiguranu utičnicu sa zaštitnim kontaktom.
- ▶ Uređaj za punjenje priključite preko zaštitne nadstrujne sklopke (30 mA, 30 ms).

- Oštećen ili neprikladan produžni vod može uzrokovati električni udar. Osobe se mogu teško ozlijediti ili smrtno stradati.
 - ▶ Upotrebljavati produžni vod s ispravnim poprečnim presjekom voda,  20.6.

▲ UPOZORENJE

- Za vrijeme punjenja pogrešan mrežni napon ili pogrešna mrežna frekvencija mogu uzrokovati prevelik napon u uređaju za punjenje. Uređaj za punjenje može se oštetiti.
 - ▶ Osigurajte da su mrežni napon i mrežna frekvencija strujne mreže u skladu s podacima o snazi uređaja za punjenje na pločici.
- Pogrešno postavljen priključni vod i produžni vod mogu se oštetiti i osobe se mogu preko njih spotaknuti. Osobe se mogu ozlijediti, a priključni vod ili produžni vod mogu se oštetiti.
 - ▶ Postavite i označite priključni vod i produžni vod tako da se osobe preko njih ne mogu spotaknuti.
 - ▶ Postavite priključni vod i produžni vod tako da ne budu nategnuti ili zapleteni.
 - ▶ Postavite priključni vod i produžni vod tako da se ne oštećuju, ne prelamaju ili prignječuju, odnosno ne taru.
 - ▶ Zaštitite priključni vod i produžni vod od vrućine, ulja i kemikalija.
 - ▶ Postavite priključni vod i produžni vod na suhu podlogu.

- Za vrijeme rada produžni se vod zagrijava. Ako se toplina ne može odvoditi, ona može izazvati požar.
 - ▶ Ako se upotrebljava kabelski bubanj: odmotajte kabelski bubanj u potpunosti.
- Ako električni vodovi i cijevi prolaze kroz zid, mogu se oštetiti kada se uređaj za punjenje montira na zid. Kontakt s električnim vodovima može uzrokovati strujni udar. Može doći do teških ozljeda i može nastati materijalna šteta.
 - ▶ Uvjerite se da na predviđenom mjestu kroz zid ne prolaze električni vodovi i cijevi.
- Ako se uređaj za punjenje ne montira na zid kako je opisano u ovoj uputi za uporabu, uređaj za punjenje ili akumulator mogu pasti ili se uređaj za punjenje može previše zagrijati. Osobe se mogu ozlijediti i može nastati materijalna šteta.
 - ▶ Uređaj za punjenje montirajte na zid kako je to opisano u ovoj uputi za uporabu.
- Ako se uređaj za punjenje s umetnutim akumulatorom montira na zid, akumulator može ispasti iz uređaja za punjenje. Osobe se mogu ozlijediti i može nastati materijalna šteta.
 - ▶ Najprije montirajte uređaj za punjenje na zid, a zatim umetnite akumulator.

4.11 Transport

4.11.1 Motorna pila

▲ UPOZORENJE

- Za vrijeme transporta se motorna pila može preokretati ili pomicati. Osobe se mogu ozlijediti i može nastati šteta na stvarima.



- ▶ Akumulator izvaditi van.

- ▶ Uložiti kočnicu lanca.
- ▶ Štitnik lanca nataknuti preko vodilice tako da isti pokriva cijelu vodilicu.

- ▶ Motornu pilu osigurati zateznim trakama, remenjem ili mrežom tako da se ne može prekretati niti pomicati.

4.11.2 Akumulator

⚠ UPOZORENJE

- Akumulator nije zaštićen od svih utjecaja okoline. Ukoliko je akumulator izložen određenim okolnim utjecajima, akumulator se može oštetiti i mogu nastati štete na stvarima.
 - ▶ Ne transportirati oštećen akumulator.
 - ▶ Akumulator transportirati u električki nevodljivom pakovanju.
- Za vrijeme transporta se akumulator može prekretati ili pomicati. Osobe se mogu ozlijediti i može nastati šteta na stvarima.
 - ▶ Akumulator zapakirati u pakovanje tako, da se ne može pomicati.
 - ▶ Pakovanje osigurati tako, da se ne može pomicati/pokretati.

4.12 Pohranjivanje/skladištenje

4.12.1 Motorna pila

⚠ UPOZORENJE

- Djeca ne mogu prepoznati i procijeniti opasnosti od motorne pile. Djeca se mogu teško ozlijediti.



- ▶ Akumulator izvaditi van.

- ▶ Uložiti kočnicu lanca.
- ▶ Štitnik lanca nataknuti preko vodilice tako, da isti pokriva cijelu vodilicu.
- ▶ Motornu pilu skladištiti izvan dosega djece.

- Električni kontakti na motornoj pili i metalni ugradbeni dijelovi mogu korodirati uslijed vlage. Motorna pila se može oštetiti.



- ▶ Akumulator izvaditi van.

- ▶ Motornu pilu pohraniti čistu i suhu.

4.12.2 Akumulator

⚠ UPOZORENJE

- Djeca ne mogu prepoznati i procijeniti opasnosti od akumulatora. Djeca se mogu teško ozlijediti.
 - ▶ Akumulator skladištiti izvan dosega djece.
- Akumulator nije zaštićen od svih utjecaja okoline. Ukoliko je akumulator izložen određenim okolnim utjecajima, akumulator se može oštetiti.
 - ▶ Akumulator pohraniti čist i suh.
 - ▶ Akumulator pohraniti/skladištiti u zatvorenoj prostoriji.
 - ▶ Akumulator pohraniti/skladištiti odvojen od motorne pile i uređaja za punjenje.
 - ▶ Akumulator pohraniti/skladištiti u električki nevodljivom pakovanju.
 - ▶ Akumulator pohraniti/skladištiti u temperaturnom području između -10°C i $+50^{\circ}\text{C}$.

4.12.3 Uređaj za punjenje

⚠ UPOZORENJE

- Djeca ne mogu prepoznati i procijeniti opasnosti od uređaja za punjenje. Djeca se mogu teško ozlijediti ili biti usmrćena.
 - ▶ Akumulator izvaditi van.
 - ▶ Uređaj za punjenje skladištiti izvan dosega djece.

- Uređaj za punjenje nije zaštićen od svih okolnih utjecaja. Ukoliko je uređaj za punjenje izložen određenim okolnim utjecajima, uređaj za punjenje se može oštetiti.
 - ▶ Akumulator izvaditi van.
 - ▶ Ukoliko je uređaj za punjenje zagrijan: uređaj za punjenje pustiti da se ohladi.
 - ▶ Uređaj za punjenje pohraniti čist i suh.
 - ▶ Uređaj za punjenje pohraniti/skladištiti u zatvorenoj prostoriji.
 - ▶ Uređaj za punjenje pohranjivati/skladištiti u temperaturnom području između + 5 °C i + 40 °C.
- Priključni vod nije određen za to, da se uređaj za punjenje na njemu nosi ili ovješava. Priključni vod i uređaj za punjenje se mogu oštetiti.
 - ▶ Uređaj za punjenje zahvatiti na kućištu i fiksirati. Zahvatno korito za jednostavno podizanje uređaja za punjenje smješteno je na uređaju za punjenje.
 - ▶ Uređaj za punjenje ovisjeti na zidnu držaljku.

4.13 Čistiti, održavati i popravljati

⚠ UPOZORENJE

- Ukoliko je za vrijeme čišćenja, održavanja ili vršenja popravka umetnut akumulator, motorna pila se može nehotimično uključiti/uklopiti. Osobe se mogu teško ozlijediti i može nastati šteta na stvarima.



- ▶ Akumulator izvaditi van.

- ▶ Uložiti kočnicu lanca.
- Oštra sredstva za čišćenje, čišćenje vodenim mlazom ili šiljasti predmeti mogu oštetiti motornu pilu, vodilicu, lanac pile, akumulator i uređaj za punjenje. Ukoliko se motorna pila, vodilica, lanac pile, akumulator ili uređaj za punjenje

ne čiste ispravno, ugradbeni dijelovi više ne mogu ispravno funkcionirati i sigurnosne naprave su stavljene izvan snage. Osobe mogu biti teško povrijeđene.








- ▶ Motornu pilu, vodilicu, lanac pile, akumulator i uređaj za punjenje čistiti tako, kao što je opisano u ovoj uputi za uporabu.
- Ukoliko se motorna pila, vodilica, lanac pile, akumulator ili uređaj za punjenje ne održavaju i ne popravljaju ispravno, ugradbeni dijelovi više ne mogu ispravno funkcionirati i sigurnosne naprave su stavljene izvan snage. Osobe se mogu teško ozlijediti ili biti usmrćene.
 - ▶ Motornu pilu, akumulator i uređaj za punjenje ne održavati i ne popravljati sam.
 - ▶ Ukoliko se motorna pila, akumulator ili uređaj za punjenje moraju održavati ili popraviti: potražiti pomoć stručnog trgovca tvrtke STIHL.
 - ▶ Vodilicu i lanac pile održavati i popravljati, kao što je opisano u ovoj uputi za uporabu.
- Za vrijeme čišćenja ili održavanja lanca pile, poslužitelj se na oštrim zubima za rezanje može porezati. Poslužitelj se može ozlijediti.
 - ▶ Nositi radne rukavice od otpornog materijala.

5 Motornu pilu pripremiti za primjenu/rad

5.1 Motornu pilu pripremiti za primjenu/rad

Prije svakog početka rada moraju se izvršiti sljedeći koraci:

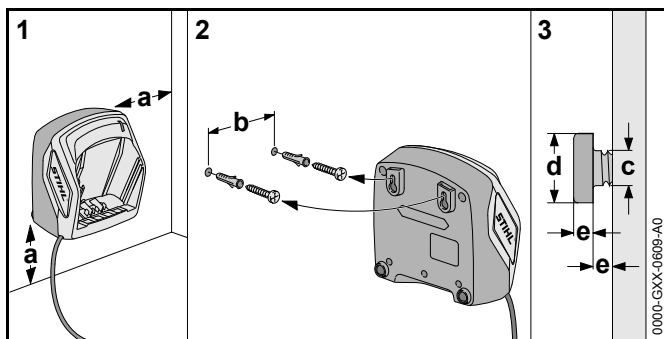
- ▶ Osigurati, da se sljedeći ugradbeni dijelovi nalaze u sigurnosno ispravnom stanju:
 - Motorna pila, 4.6.1.
 - Vodilica, 4.6.2.
 - Lanac pile, 4.6.3.
 - Akumulator, 4.6.4.
 - Uređaj za punjenje, 4.6.5.
- ▶ Provjeriti akumulator, 11.7.
- ▶ Akumulator napuniti u potpunosti, 6.2.

- ▶ Očistiti motornu pilu,  16.1.
- ▶ Dograditi vodilicu i lanac pile,  7.1.1.
- ▶ Zategnuti lanac pile,  7.2.
- ▶ Napuniti prijanjajućim uljem za lance,  7.3.
- ▶ Provjeriti kočnicu lanca,  11.4.
- ▶ Provjeriti elemente za posluživanje,  11.5.
- ▶ Provjeriti podmazivanje lanca,  11.6.
- ▶ Ukoliko se koraci ne mogu izvršiti: ne upotrebljavati motornu pilu i potražiti pomoć stručnog trgovca tvrtke STIHL.

6 Napuniti akumulator i LED diode

6.1 Uređaj za punjenje montirati na zid

Uređaj za punjenje može se montirati na zid.



- ▶ Uređaj za punjenje montirati na zid tako, da budu ispunjeni sljedeći uvjeti:
 - Upotrebljava se prikladni materijal za pričvršćivanje.
 - Uređaj za punjenje je vodoravan.
 - Treba se držati sljedećih mjera:
 - a = najmanje 100 mm
 - b (za AL 101) = 75 mm
 - b (za AL 300 i AL 500) = 120 mm
 - c = 4,5 mm
 - d = 9 mm

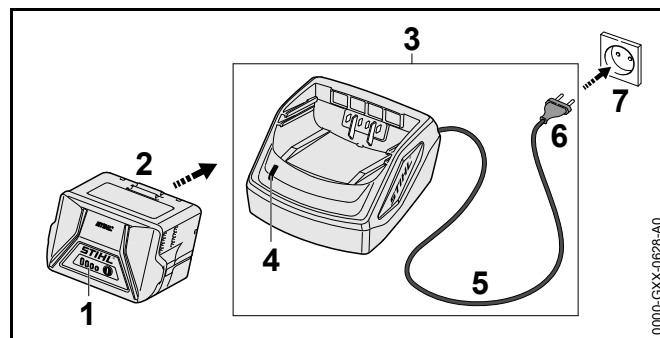
– e = 2,5 mm

6.2 Napuniti akumulator

Vrijeme punjenja ovisi o različitim utjecajima, primjerice o temperaturi akumulatora ili o okolnoj temperaturi. Stvarno vrijeme punjenja može odstupati od navedenog vremena punjenja. Vrijeme punjenja je pod www.stihl.com/charging-times navedeno.

Kada je mrežni utikač utaknut u utičnicu i akumulator umetnut u uređaj za punjenje, postupak punjenja započinje automatski. Kada je akumulator napunjen u potpunosti, uređaj za punjenje se automatski isklapa/isključuje.

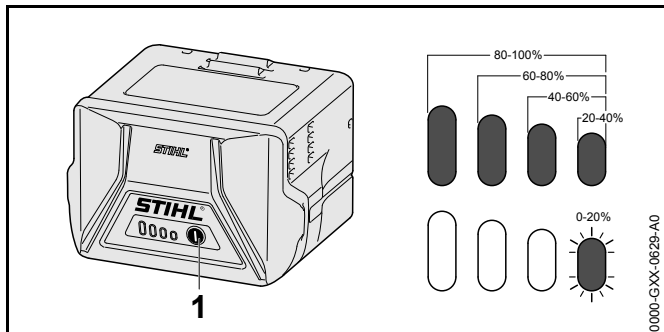
Za vrijeme punjenja se akumulator i uređaj za punjenje zagrijavaju.



- ▶ Mrežni utikač (6) gurnuti u lako dostupnu utičnicu (7). Uređaj za punjenje (3) provodi samoispitivanje. LED dioda (4) svijetli oko 1 sekundu zeleno i oko 1 sekundu crveno.
- ▶ Položiti priključni vod (5).
- ▶ Akumulator (2) umetnuti u vodila uređaja za punjenje (3) i pritiskati/ gurati do graničnika. LED dioda (4) svijetli zeleno. LED diode (1) svijetle zeleno i akumulator (2) se puni.

- ▶ Ukoliko LED dioda (4) i LED diode (1) više ne svijetle: mrežni utikač (6) izvući iz utičnice (7). Akumulator je u potpunosti napunjen.
- ▶ Akumulator (2) izvaditi van.

6.3 Prikazati razinu napunjenosti



- ▶ Pritisnuti pritisnu tipku/tipkalo (1). LED diode svijetle cca 5 sekundi zeleno i pokazuju razinu napunjenosti.
- ▶ Ukoliko desna LED dioda svjetluca/žmirka zeleno: napuniti akumulator.

6.4 LED diode na akumulatoru

LED diode mogu pokazivati razinu napunjenosti akumulatora ili kvarove/smetnje. LED diode mogu svijetliti ili svjetlucati/žmirkati zeleno ili crveno.

Ukoliko LED diode svijetle ili svjetlucaju/žmirkaju zeleno, prikazuje se razina napunjenosti.

- ▶ Ukoliko LED diode svijetle ili svjetlucaju/žmirkaju crveno: otkloniti kvarove/smetnje, 19. U motornoj pili ili u akumulatoru postoji kvar/smetnja.

6.5 LED dioda na uređaju za punjenje

LED dioda pokazuju status uređaja za punjenje.

Ukoliko LED dioda svijetli zeleno, akumulator se puni.

- ▶ Ukoliko LED dioda svjetluca/žmirka crveno: odkloniti kvar/smetnju. U uređaju za punjenje postoji kvar/smetnja.

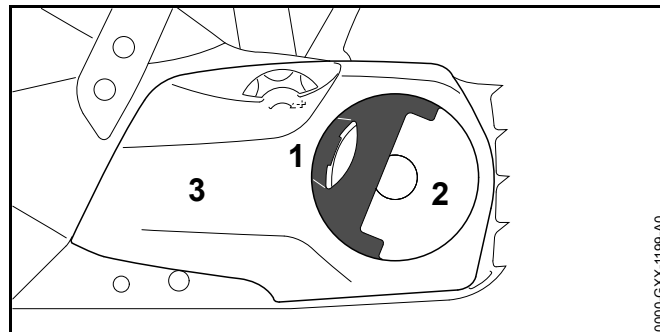
7 Sastaviti motornu pilu

7.1 Dograđivati i demontirati vodilicu i lanac pile

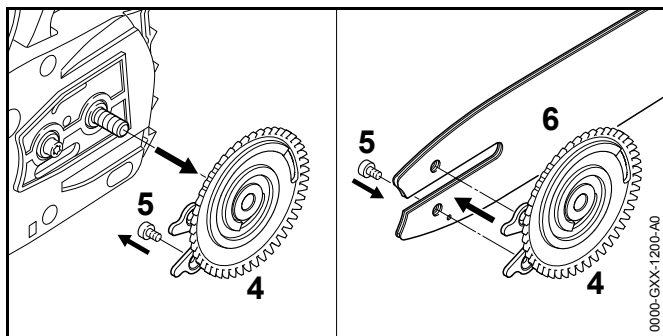
7.1.1 Dograditi vodilicu i lanac pile

Kombinacije vodilice i lanca pile, koje odgovaraju lančaniku i smiju biti dograđene, navedene su u tehničkim podacima, 21.

- ▶ Iskllopiti/isključiti motornu pilu, uložiti kočnicu lanca i akumulator izvaditi van.



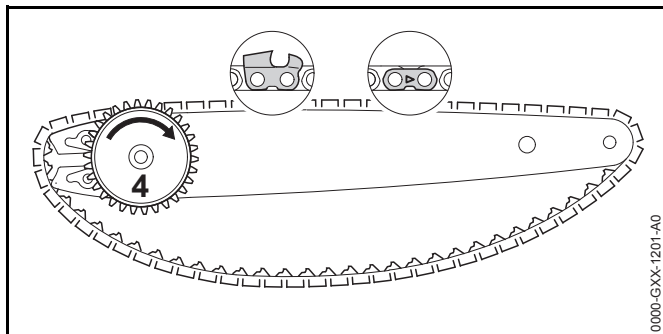
- ▶ Odklopiti ručku (1) i maticu s krilatom glavom (2).
- ▶ Maticu s krilatom glavom (2) zakretati suprotno kretanju kazaljki na satu tako dugo, dok ne bude moguće skinuti poklopac lančanika (3).
- ▶ Skinuti poklopac lančanika (3).



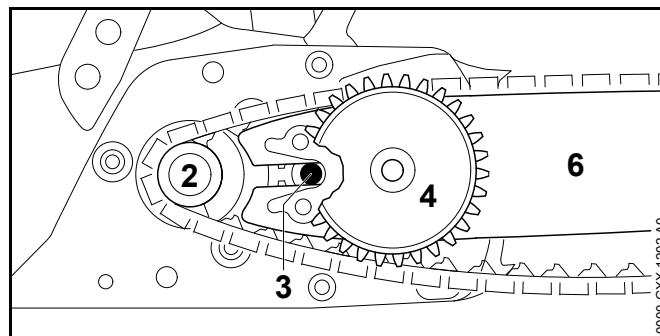
- ▶ Skinuti steznu ploču (4).
- ▶ Odvrnuti vijak (5).
- ▶ Vodilicu (6) na steznu ploču (4) položiti tako, da oba rukavca stezne ploče (4) dosijedaju u provrte vodilice.

Orijentacija vodilice (6) ne igra ulogu. Natisak na vodilici može također stajati na glavi.

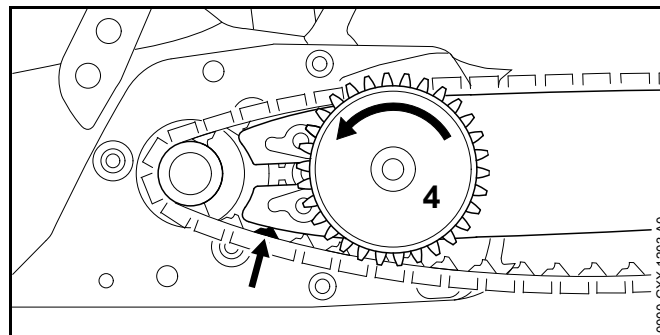
- ▶ Zavijčati i pritegnuti vijak (5).



- ▶ Lanac pile položiti u utor vodilice tako, da strjelice na spojnim karikama lanca pile na gornjoj strani pokazuju u radnom smjeru (smjeru kretanja).
- ▶ Steznu ploču (4) zakretati u smjeru kretanja kazaljki na satu do graničnika.



- ▶ Vodilicu sa steznom pločom i lancem pile postaviti na motornu pilu tako, da budu ispunjeni sljedeći uvjeti:
 - Stezna ploča (4) pokazuje u smjeru poslužitelja.
 - Pogonske karike lanca pile dosijedaju u zubce lančanika (2).
 - Glava vijka (3) dosijeda u uzdužnu rupu vodilice (6).



- ▶ Isključiti kočnicu lanca.
- ▶ Steznu ploču (4) zakretati suprotno smjeru kretanja kazaljki na satu tako dugo, dok lanac pile ne nalegne na vodilicu. Pri tome pogonske karike lanca pile uvesti u utor vodilice. Vodilica i lanac pile naliježu na motornu pilu.
- ▶ Poklopac lančanika položiti na motornu pilu tako, da bude tijesno vezan s motornom pilom.

- ▶ Ukoliko poklopac lančanika nije tijesno vezan s motornom pilom: zakrenuti stezni zubčanik i ponovno položiti poklopac lančanika. Zubi steznog zubčanika zahvaćaju u zube stezne ploče.
- ▶ Maticu s krilatom glavom zakretati u smjeru kretanja kazaljki na satu tako dugo, dok poklopac lančanika čvrsto ne dosjedne na motornu pilu.
- ▶ Zaklopiti ručicu matice s krilatom glavom.

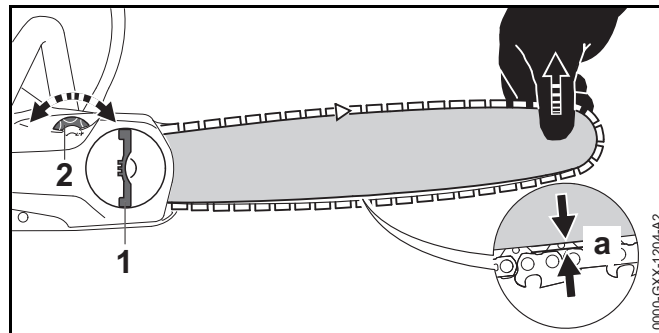
7.1.2 Demontirati vodilicu i lanac pile

- ▶ Isključiti/isključiti motornu pilu, uložiti kočnicu lanca i akumulator izvaditi van.
- ▶ Odklopiti ručicu matice s krilatom glavom.
- ▶ Maticu s krilatom glavom zakretati suprotno smjeru kretanja kazaljki na satu tako dugo, dok ne postane moguće skinuti poklopac lančanika.
- ▶ Skinuti poklopac lančanika.
- ▶ Steznu ploču zakretati do graničnika u smjeru kretanja kazaljki na satu. Lanac pile je rasterećen.
- ▶ Skinuti vodilicu i lanac pile.
- ▶ Odvrnuti vijak stezne ploče.
- ▶ Skinuti steznu ploču

7.2 Zatezanje lanca pile

Za vrijeme rada lanac pile se rasteže ili se skuplja. Zategnutost lanca pile se mijenja. Za vrijeme rada zategnutost lanca pile mora se redovito provjeravati i treba se naknadno zatezati.

- ▶ Isključiti motornu pilu, uložiti kočnicu lanca i izvaditi akumulator.

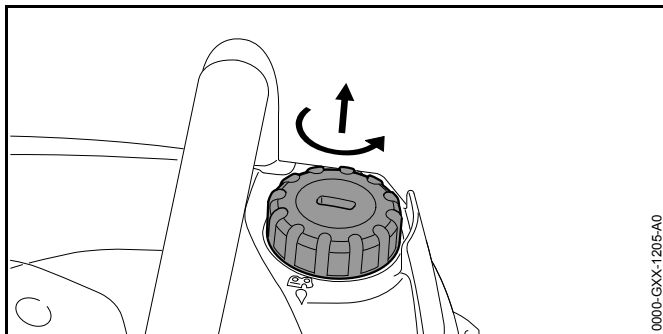


- ▶ Odklopiti ručicu matice s krilatom glavom (1).
- ▶ Maticu s krilatom glavom (1) zakretati suprotno smjeru kretanja kazaljki na satu za 2 okretaja. Matica s krilatom glavom (1) je rastavljena.
- ▶ Otpustite kočnicu lanca.
- ▶ Vodilicu podići na vrhu i stezni zupčanik (2) zakretati u smjeru kretanja kazaljki na satu ili suprotno kretanju kazaljki na satu tako dugo dok se ne ispune sljedeći uvjeti:
 - Razmak a u sredini vodilice iznosi 1 mm do 2 mm.
 - Lanac pile može se još primjenom dva prsta, s neznatnim utroškom snage, prevući preko vodilice.
- ▶ Ako se upotrebljava Carving vodilica: stezni zupačnik (2) zakretati u smjeru kretanja kazaljki na satu ili suprotno kretanju kazaljki na satu tako dugo dok pogonske karike lanca pile ne budu vidljive samo do polovice na donjoj strani vodilice.
- ▶ Dalje podići vodilicu na vrhu i zakretati maticu s krilatom glavom (1) u smjeru kretanja kazaljki na satu tako dugo dok poklopac lančanika čvrsto ne dosjedne na motornu pilu.
- ▶ Ako razmak a u sredini vodilice ne iznosi 1 mm do 2 mm: ponovno zategnuti lanac pile.
- ▶ Ako se kod uporabe Carving vodilice pogonske karike lanca pile ne vide samo do polovice na donjoj strani vodilice: ponovno zategnuti lanac pile.
- ▶ Zaklopiti ručicu matice s krilatom glavom (1).

7.3 Napuniti prijanjajućim uljem za podmazivanje lanaca pile

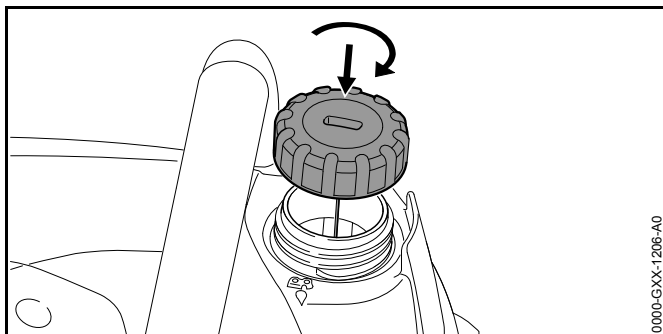
Prijanjajuće ulje za lance pile podmazuje i rashlađuje lanac pile u optočnom/kružnom radu.

- ▶ Iskllopiti/isključiti motornu pilu, uložiti kočnicu lanca i akumulator izvaditi van.
- ▶ Motornu pilu položiti na ravnu površinu tako, da zapor spremnika za ulje pokazuje prema gore.
- ▶ Područje oko zapora spremnika za ulje očistiti s vlažnom krpom.



0000-GXX-1205-A0

- ▶ Zapor spremnika za ulje zakretati suprotno smjeru kretanja kazaljki na satu tako dugo, dok ne postane moguće skinuti zapor spremnika za ulje.
- ▶ Skinuti zapor spremnika za ulje.
- ▶ Prijanjajuće ulje za podmazivanje lanaca pile puniti tako, da se prijanjajuće ulje za podmazivanje lanaca pile ne proljeva i spremnik za ulje ne puniti do ruba.



0000-GXX-1206-A0

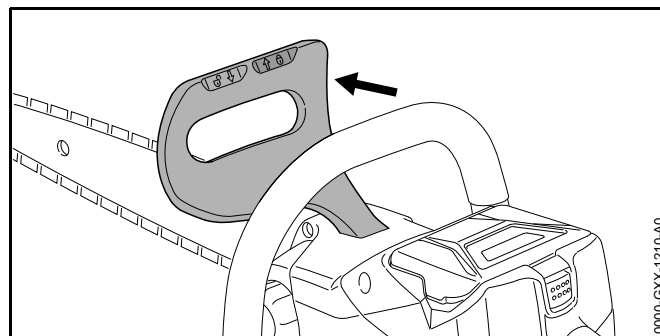
- ▶ Zapor spremnika za ulje postaviti na spremnik za ulje.
- ▶ Zatvarač spremnika ulja zavrtati u smjeru kretanja kazaljki na satu i ručno pritegnuti. Spremnik za ulje je zatvoren.

8 Ulagati i isključivati kočnicu lanca

8.1 Umetnuti kočnicu lanca

Motorna pila opremljena je s jednom kočnicom lanca.

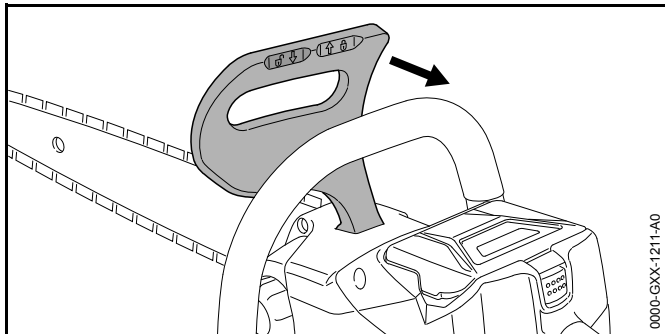
Kočnica lanca se pri dostatno jakom povratnom udaru uslijed tromosti mase štitnika ruke ulaže automatski ili ju može umetnuti poslužitelj.



0000-GXX-1210-A0

- ▶ Štitnik ruke s lijevom rukom pritisnuti dalje od cjevaste ručke. Štitnik ruke se čujno uključuje/ulazi u funkciju. Kočnica lanca je uložena.

8.2 Isključiti kočnicu lanca

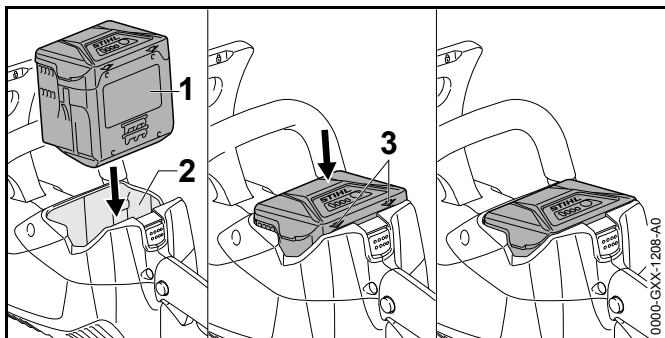


- ▶ Štitnik ruke s lijevom rukom povući u smjeru poslužitelja. Štitnik ruke se čujno uključuje/ulazi u funkciju. Kočnica lanca je isključena.

9 Umetnuti i izvaditi akumulator

9.1 Umetnuti akumulator

- ▶ Uložiti kočnicu lanca.

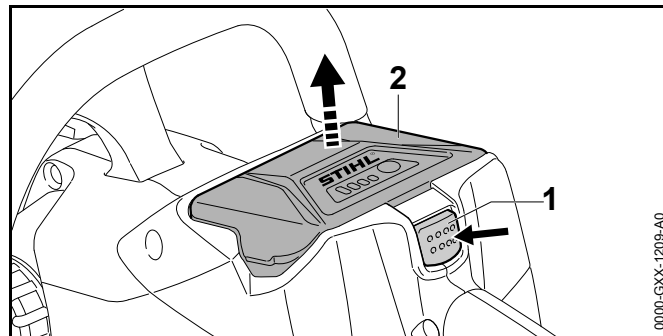


- ▶ Akumulator (1) gurati u akumulatorsku komoricu (2) tako dugo, dok se ne začuje čujni zvuk klik. Strjeljice (3) na akumulatoru (1) su još vidljive i akumulator (1) je osiguran u akumulatorskoj komorici (2). Između motorne pile i akumulatora (1) ne postoji električni kontakt.

- ▶ Akumulator (1) gurati do graničnika u akumulatorsku komoricu (2). Akumulator (1) se uključuje s drugim zvukom klik i zatvara vezano s kućištem motorne pile.

9.2 Akumulator izvaditi van.

- ▶ Motornu pilu postaviti na ravnu površinu.

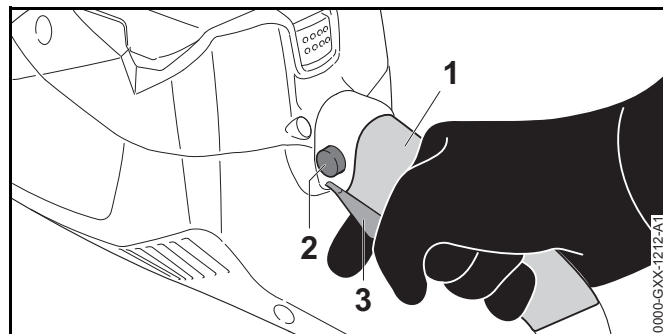


- ▶ Pritisnuti zapornu polugu (1). Akumulator (2) je odkračunat i može se izvaditi van.

10 Uklapati/uključivati i isklapati/isključivati motornu pilu

10.1 Ukjučiti motornu pilu

- ▶ Otpustite kočnicu lanca.



- ▶ Motornu pilu čvrsto držati desnom rukom u prostoru za držanje (1) ručke za rukovanje tako da palac obuhvaća ručku za posluživanje.
- ▶ Zaporno dugme (2) pritisnuti palcem i držati pritisnutim.
- ▶ Kažiprstom pritisnite sklopnu polugu (3) i držite je pritisnutom.
Motorna pila ubrzava i lanac pile se pokreće. Zaporno dugme (2) može se pustiti.
- ▶ Motornu pilu čvrsto držati lijevom rukom na cjevastoj ručki tako da palac obuhvaća cjevastu ručku.

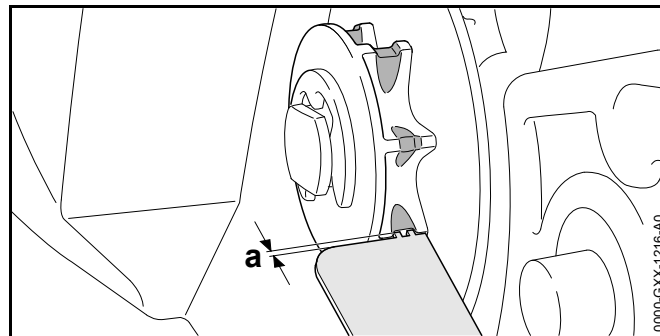
10.2 Isključivanje motorne pile

- ▶ Otpustiti sklopnu polugu.
Lanac pile više ne radi.
- ▶ Ako lanac pile i dalje radi: uložiti kočnicu lanca, izvaditi akumulator i potražiti pomoć stručnog trgovca tvrtke STIHL.
Motorna je pila neispravna.

11 Provjeriti motornu pilu i akumulator

11.1 Provjeriti lančanik

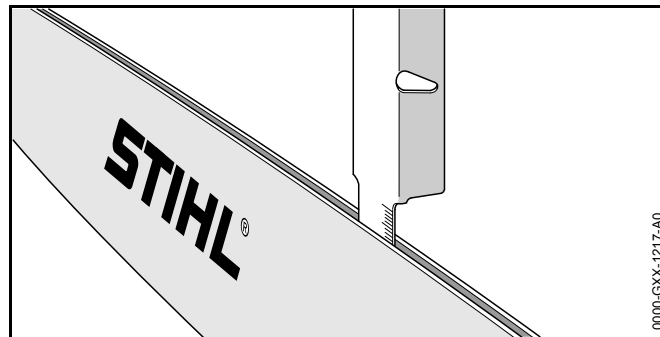
- ▶ Iskllopiti/isključiti motornu pilu, uložiti kočnicu lanca i akumulator izvaditi van.
- ▶ Isključiti kočnicu lanca.
- ▶ Demontirati poklopac lančanika.
- ▶ Demontirati vodilicu i lanac pile.




- ▶ Tragove uhodavanja na lančaniku provjeriti s ispitnom mjerkom tvrtke STIHL.
- ▶ Ukoliko su tragovi uhodavanja dublji od $a = 0,5$ mm: ne upotrebljavati motornu pilu i potražiti pomoć stručnog trgovca tvrtke STIHL.
Lančanik se mora zamijeniti.

11.2 Provjeriti vodilicu

- ▶ Iskllopiti/isključiti motornu pilu, uložiti kočnicu lanca i akumulator izvaditi van.
- ▶ Demontirati lanac pile i vodilicu.

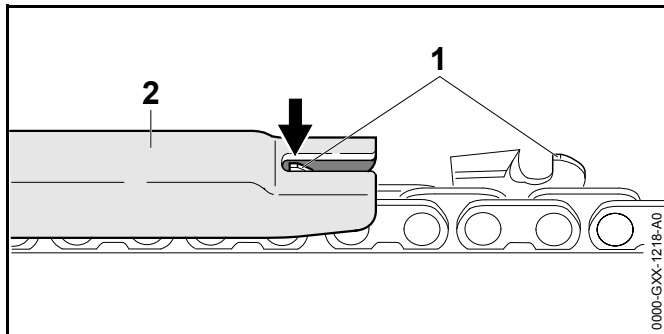



- ▶ Dubinu utora vodilice mjeriti s mjernom šipkom jedne od mjerki turpijanja tvrtke STIHL.
- ▶ Vodilicu zamijeniti, ukoliko je ispunjen jedan od sljedećih uvjeta:

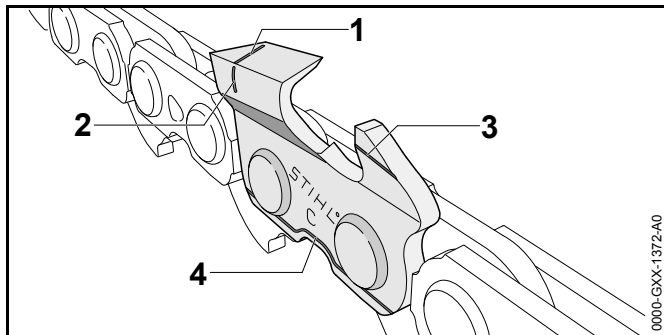
- Vodilica je oštećena.
 - Mjerena dubina utora je manja od najmanje dubine utora vodilice,  20.3.
 - Utor vodilice je sužen ili je raširen.
- ▶ Ukoliko postoje nejasnoće: potražiti pomoć stručnog trgovca tvrtke STIHL.

11.3 Provjeriti lanac pile

- ▶ Isključiti/isključiti motornu pilu, uložiti kočnicu lanca i akumulator izvaditi van.



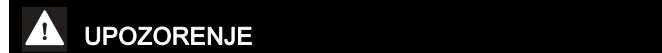
- ▶ Visinu omeđivača dubine (1) mjeriti s mjerkom turpijanja (2) tvrtke STIHL. Mjerka turpijanja tvrtke STIHL mora odgovarati podjeli lanca pile.
- ▶ Ukoliko omeđivač dubine (1) premašuje veličinu mjerke turpijanja (2): naknadno doturpijati omeđivač dubine (1),  17.2.



- ▶ Provjeriti, jesu li su oznake istrošenja (1 do 4) na zubima za rezanje vidljive.
- ▶ Ukoliko jedna od oznaka istrošenja na jednom zubu za rezanje nije vidljiva: ne upotrebljavati lanac pile i potražiti pomoć stručnog trgovca tvrtke STIHL.
- ▶ Provjerite pomoću STIHL mjerke turpijanja da li se kut oštrenja zuba za rezanje pridržava mjere od 30°. Mjerka turpijanja tvrtke STIHL mora odgovarati podjeli lanca pile.
- ▶ Ukoliko se nije pridržavalo kuteva oštrenja: naoštrite lanac pile.
- ▶ Ukoliko postoje nejasnoće: potražiti pomoć stručnog trgovca tvrtke STIHL.

11.4 Provjeriti kočnicu lanca

- ▶ Uložiti kočnicu lanca i akumulator izvaditi van.



UPOZORENJE

Zubi za rezanje lanca pile su oštri. Poslužitelj se može porezati.

- ▶ Nositi radne rukavice od otpornog materijala.
- ▶ Pokušati, lanac pile ručno prevući preko vodilice. Ukoliko lanac pile ručno ne može biti prevučen preko vodilice, kočnica lanca funkcionira.
- ▶ Ukoliko lanac može biti ručno prevučen preko vodilice: ne upotrebljavati motornu pilu i potražiti pomoć stručnog trgovca tvrtke STIHL. Kočnica lanca je defektna.

11.5 Provjeriti elemente za posluživanje

Zaporno dugme i sklopna poluga

- ▶ Uložiti kočnicu lanca i akumulator izvaditi van.
- ▶ Pokušati pritisnuti sklopnu polugu, bez pritiskanja zapornog dugmeta.
- ▶ Ukoliko se sklopna poluga daje pritisnuti: potražiti pomoć stručnog trgovca tvrtke STIHL. Zaporno dugme je pokvareno.
- ▶ Pritisnuti zaporno dugme i držati ga pritisnutim.

- ▶ Pritisnuti sklopnu polugu i ponovno otpustiti.
- ▶ Ukoliko je sklopna poluga teško pokretljiva ili se ne vraća/ne federira natrag u izlazni položaj: ne upotrebljavati motornu pilu i potražiti pomoć stručnog trgovca tvrtke STIHL.
Sklopna poluga je defektna.

Uključiti/uklopiti motornu pilu

- ▶ Primijeniti/umetnuti akumulator.
- ▶ Isključiti kočnicu lanca.
- ▶ Pritisnuti zaporno dugme i držati ga pritisnutim.
- ▶ Pritisnuti sklopnu polugu i držati ju pritisnutom.
Lanac pile radi.
- ▶ Otpustiti sklopnu polugu.
Lanac pile više ne radi.
- ▶ Ukoliko lanac pile i dalje radi: uložiti kočnicu lanca, akumulator izvaditi van i potražiti pomoć stručnog trgovca tvrtke STIHL.
Motorna pila je pokvarena.

11.6 Provjeriti podmazivanje lanca

- ▶ Zamijeniti akumulator.
- ▶ Isključiti kočnicu lanca.
- ▶ Vodicu usmjeriti na svjetlu površinu.
- ▶ Uključiti/uklopiti motornu pilu.
Prijanjajuće ulje za podmazivanje lanca pile biva odbačeno i vidljivo je na svjetloj površini. Podmazivanje lanca funkcionira.

Ukoliko odbačeno prijanjajuće ulje za lance nije vidljivo/prepoznatljivo:

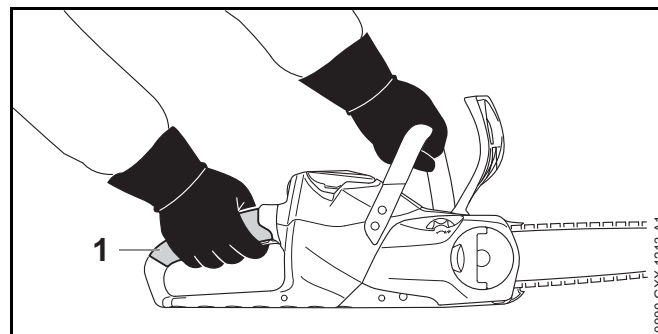
- ▶ Napuniti prijanjajućim uljem za podmazivanje lanca pile.
- ▶ Iznova provjeriti podmazanost lanca.
- ▶ Ukoliko prijanjajuće ulje za lance i nadalje na svjetloj površini nije vidljivo: ne upotrebljavati motornu pilu i potražiti pomoć stručnog trgovca tvrtke STIHL.
Podmazivanje lanca je neispravno.

11.7 Provjeriti akumulator

- ▶ Pritisnuti tipkalo na akumulatoru.
LED diode svijetle ili svjetlucaju/žmirkaju.
- ▶ Ukoliko LED diode ne svijetle ili ne svjetlucaju/žmirkaju: ne upotrebljavati akumulator i potražiti pomoć stručnog trgovca tvrtke STIHL.
U akumulatoru postoji smetnja/kvar.

12 Raditi s motornom pilom

12.1 Držati i voditi motornu pilu



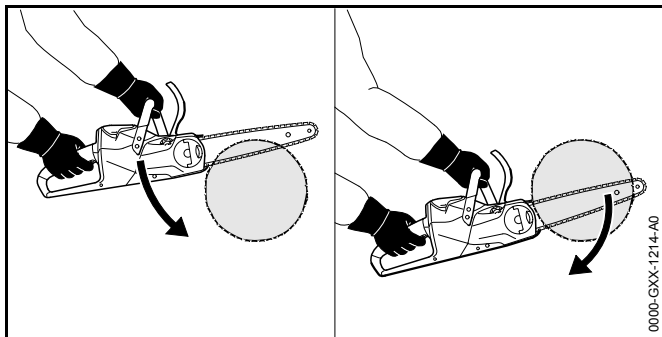
- ▶ Motornu pilu s lijevom rukom na cjevastoj ručki i desnom rukom na ručki za posluživanje (1) fiksirati i voditi tako, da palac lijeve ruke obuhvaća cjevastu ručku, a palac desne ruke da obuhvaća ručku za posluživanje.

12.2 Piliti

UPOZORENJE

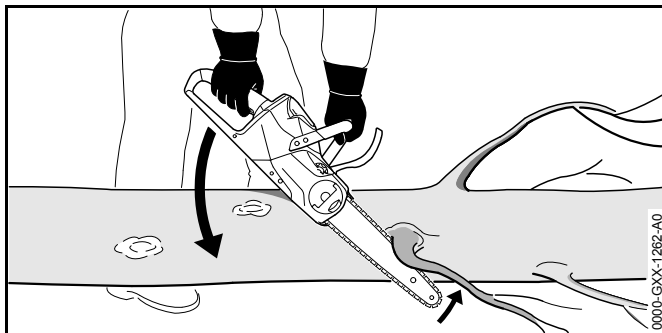
Ukoliko nastane povratni udar, motorna pila može biti odbačena u vis u smjeru poslužitelja. Poslužitelj se može teško ozlijediti ili biti usmrćen.

- ▶ Piliti s punim gasom.
 - ▶ Ne piliti s područjem oko gornje četvrtine vrha vodilice.
-
- ▶ Vodicu s punim gasom voditi u rez tako, da se vodilica ne zarubljuje.

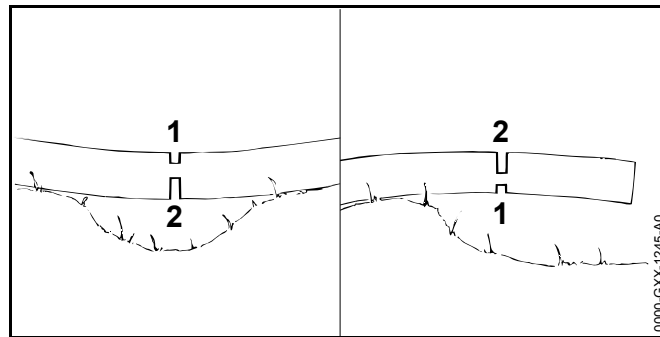


- ▶ Postaviti oslone kandže i upotrebljavati ih kao zakretnu točku.
- ▶ Vodilicu u potpunosti voditi kroz drvo tako, da se oslone kandže uvijek ponovno nanovo primijene/postave.
- ▶ Na kraju reza prihvatiti težinu motorne pile.

12.3 Piliti/kresati grane



- ▶ Motornu pilu poduprijeti na deblu.
- ▶ Vodilicu s punim gasom s jednim polužnim pokretom pritiskati prema grani.
- ▶ Granu propiliti s gornjom stranom vodilice.

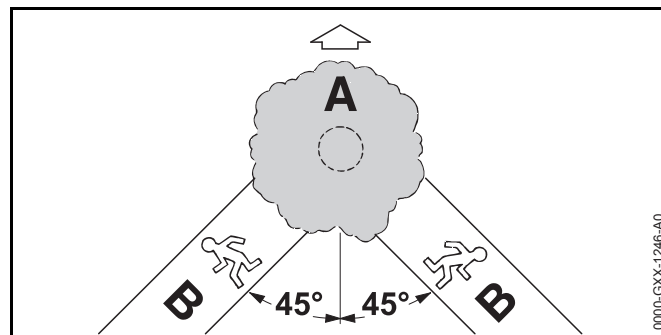


- ▶ Ukoliko je grana zategnuta: zapiliti rasteretni rez (1) u tlačnoj strani, a potom od/s vlačne strane propiliti s rezom razdvajanja (2).

12.4 Obarati

12.4.1 Odrediti smjer obaranja i put uzmaka radnika

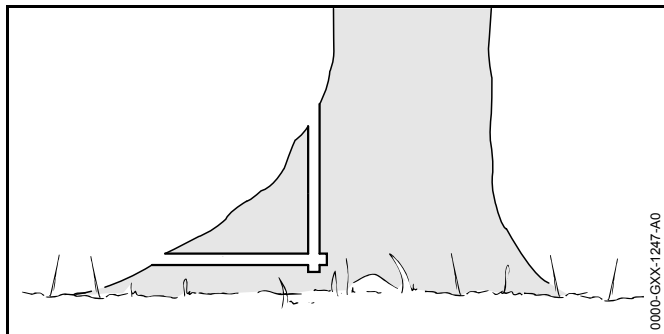
- ▶ Smjer obaranja odrediti tako, da je područje, u koje stablo pada, slobodno.



- ▶ Put uzmaka (B) odrediti tako, da su ispunjeni sljedeći uvjeti:
 - Put uzmaka (B) je u kutu od 45° prema smjeru obaranja (A).
 - Na putu uzmaka (B) nema prepreka.
 - Krošnja stabla se može promatrati.
 - Ukoliko je put uzmaka (B) na obronku, put uzmaka (B) mora biti paralelan s obronkom.

12.4.2 Pripremiti područje rada na deblu

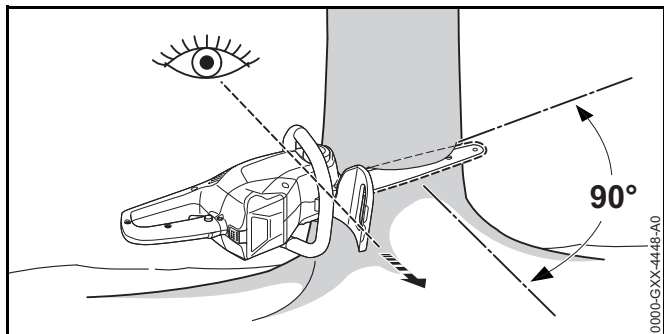
- ▶ Ukloniti prepreke u području rada na deblu.
- ▶ Odstraniti obraslost, nastalu na deblu.



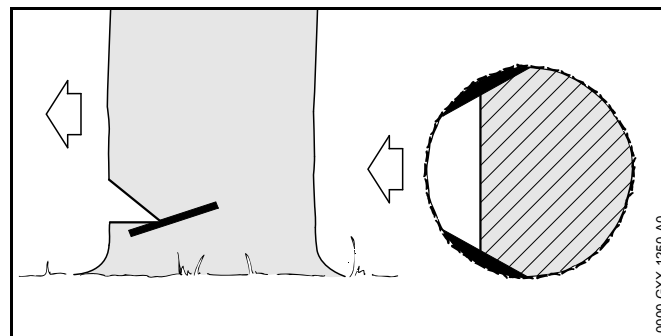
- ▶ Ukoliko deblu ima velike, zdrave izrastke korijenja: izrastke korijenja prvo zapiliti okomito, a zatim vodoravno, a potom odstraniti.

12.4.3 Zapiliti podsjek

Podsijek određuje smjer, u koji stablo pada. Moramo se pridržavati navoda za polaganje podsjeka, specifičnih za dotičnu zemlju.

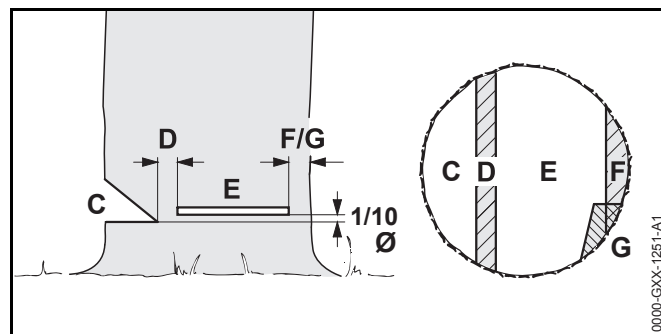


- ▶ Motornu pilu usmjeriti tako, da se podsjek nalazi u desnom kutu prema smjeru obaranja i da je motorna pila blizu tla.
- ▶ Zapiliti vodoravni temeljni rez.
- ▶ Zapiliti krovni rez u kutu od 45° prema vodoravnom temeljnom rezu.



- ▶ Ukoliko je drvo zdravo i ima duga vlakna: rezove bjeljike zapiliti tako, da su ispunjeni sljedeći uvjeti:
 - Rezovi bjeljike su na obje strane jednaki.
 - Rezovi bjeljike su u visini temelja/dna podsjeka.
 - Rezovi bjeljike su široki 1/10 promjera debla.
 Deblu se ne raspucava, kada stablo pada.

12.4.4 Osnove uz rez obaranja



C Podsjek

Podsijek određuje smjer obaranja.

D Prijelomnica

Prijelomnica vodi stablo kao šarnir prema tlu. Prijelomnica ima širinu 1/10 promjera debla.

E Rez obaranja

S rezom obaranja se deblu propiljuje. Rez obaranja nalazi se na 1/10 promjera debla (najmanje 3 cm) iznad podnožja podsjeka.

F Sigurnosna traka

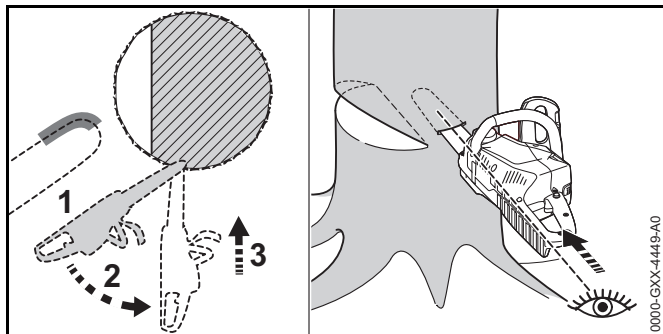
Sigurnosna traka podupire stablo i osigurava ga od preuranjenog padanja. Sigurnosna traka je široka 1/10 do 1/5 promjera debla.

G Pridržna traka

Pridržna traka podupire stablo i osigurava ga od preuranjenog padanja. Pridržna traka je široka 1/10 do 1/5 promjera debla.

12.4.5 Ubadanje

Ubadanje je radna tehnika, potrebna za obaranje.



- ▶ Vodilicu primjeniti s donjom stranom vrha i s punim gasom.
- ▶ Zapiljivati tako dugo, dok vodilica ne bude u deblu u dvostrukoj/duploj širini.
- ▶ Zakretati u ubodni položaj.
- ▶ Ubosti vodilicu.

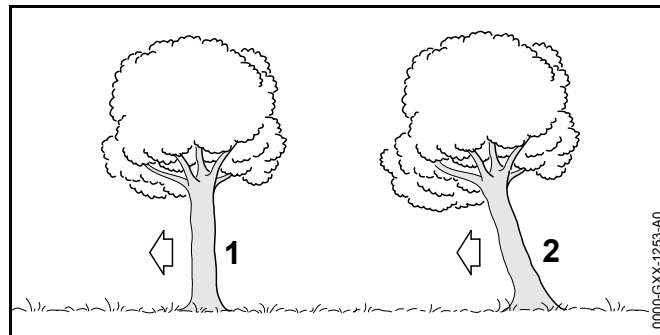
12.4.6 Izabrati prikladan rez obaranja

Izbor prikladnog reza obaranja ovisi o sljedećim uvjetima:

- prirodnom nagibu stabla
- stvaranju grana na stablu
- štetama na stablu

- zdravstvenom stanju stabla
- ukoliko na stablu leži snijeg: teretu-težini snijega
- smjeru nagiba
- smjeru vjetra i brzini vjetra
- postojećem susjednim stablima

Postoje različita zapamćenja ovih uvjeta. U ovoj uputi za uporabu opisana su samo 2.

**1 Normalno stablo**

Normalno stablo stoji okomito i ima ravnomjernu krošnju stabla.

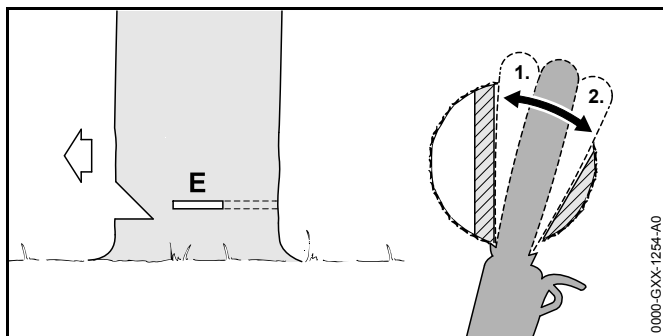
2 Nagibno stablo

Nagibno stablo stoji koso i ima krošnju stabla koja pokazuje u smjer obaranja.

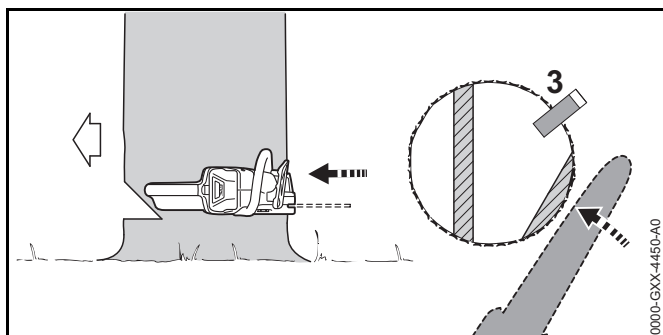
12.4.7 Obarati normalno stablo s malim promjerom debla

Normalno stablo se obara s rezom obaranja sa sigurnosnom trakom. Taj rez obaranja se mora izvršiti, ukoliko je promjer debla manji od stvarne duljine reza motorne pile.

- ▶ Glasno zavikati i opomenuti (zov upozorenja).



- ▶ Vodilicu zabadati u rez obaranja sve dok ne bude ponovno vidljiva na drugoj strani debla 12.4.5.
- ▶ Oslone kandže postaviti iza prijelomnice i koristiti kao zakretnu točku.
- ▶ Rez obaranja uobličiti u smjeru prijelomnice.
- ▶ Rez obaranja uobličiti u smjeru sigurnosne trake.

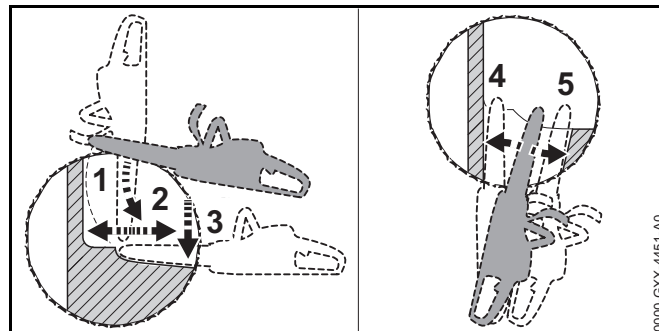


- ▶ Postaviti klin za obaranje Klin za obaranje mora odgovarati promjeru debla i širini reza obaranja.
- ▶ Glasno zavikati i opomenuti (zov upozorenja).
- ▶ Sigurnosnu traku rastaviti s ispruženim rukama izvana i horizontalno u ravnini reza obaranja. Stablo se obara/pada.

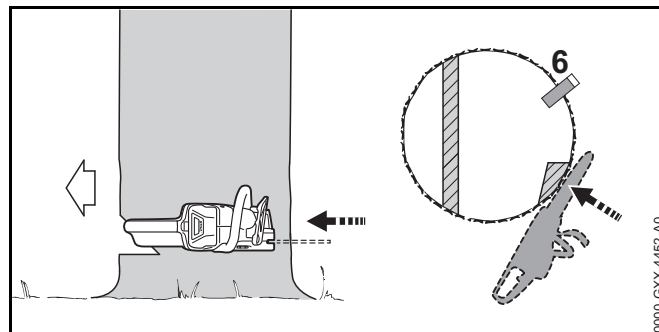
12.4.8 Obarati normalno stablo s velikim promjerom debla

Normalno stablo se obara s rezom obaranja sa sigurnosnom trakom. Taj rez obaranja se mora izvršiti, ukoliko je promjer debla veći od stvarne duljine reza motorne pile.

- ▶ Glasno zavikati i opomenuti (zov upozorenja).



- ▶ Oslone kandže postaviti u visini reza obaranja i uporabiti kao zakretnu točku.
- ▶ Motornu pilu vodoravno voditi u rez obaranja i zakretati toliko široko, koliko je moguće.
- ▶ Rez obaranja uobličiti u smjeru prijelomnice.
- ▶ Rez obaranja uobličiti u smjeru sigurnosne trake.
- ▶ Izmijeniti na suprotnu stranu debla.
- ▶ Vodilicu ubosti u istoj ravnini u rez obaranja.
- ▶ Rez obaranja uobličiti u smjeru prijelomnice.
- ▶ Rez obaranja uobličiti u smjeru sigurnosne trake.



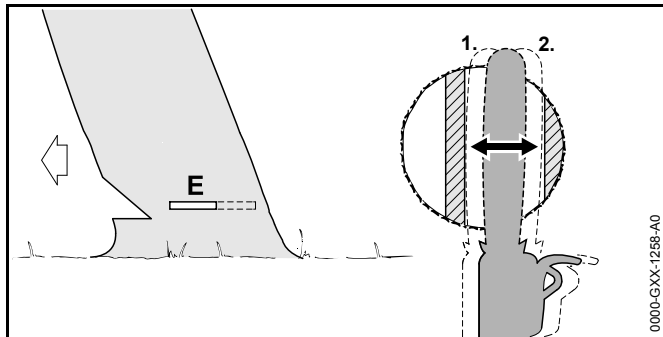
- ▶ Postaviti klin za obaranje Klin za obaranje mora odgovarati promjeru debla i širini reza obaranja.
- ▶ Glasno zavikati i opomenuti (zov upozorenja).

- ▶ Sigurnosnu traku rastaviti s ispruženim rukama izvana i horizontalno u ravnini reza obaranja.
Stablo se obara/pada.

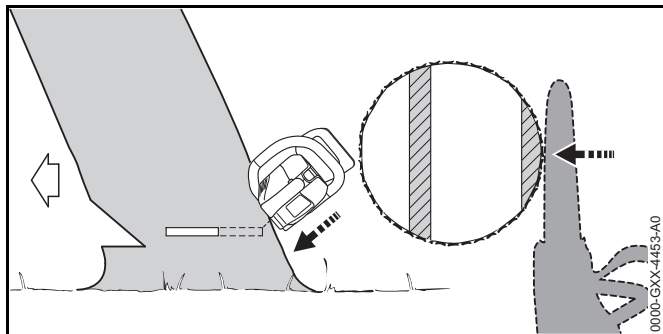
12.4.9 Obarati nagibno stablo s malim promjerom debla

Nagibno stablo se obara s rezom obaranja s pridržnom trakom. Taj rez obaranja se mora izvršiti, ukoliko je promjer debla manji od stvarne duljine reza motorne pile.

- ▶ Glasno zavikati i opomenuti (zov upozorenja).



- ▶ Vodicu zabadati u rez obaranja sve dok ne bude ponovno vidljiva na drugoj strani debla 12.4.5.
- ▶ Rez obaranja uobličiti u smjeru prijelomnice.
- ▶ Rez obaranja uobličiti u smjeru pridržne trake.

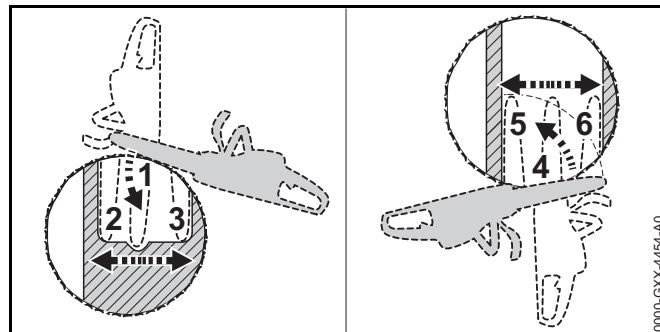


- ▶ Glasno zavikati i opomenuti (zov upozorenja).
- ▶ Pridržnu traku razdvojiti s ispruženim rukama izvana i koso prema gore.
Stablo se obara/pada.

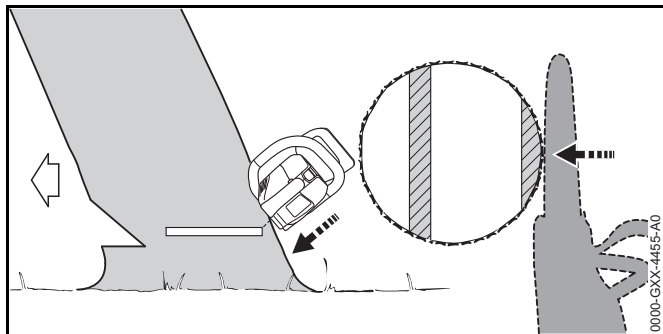
12.4.10 Obarati nagibno stablo s velikim promjerom debla

Nagibno stablo se obara s rezom obaranja s pridržnom trakom. Taj rez obaranja se mora izvršiti, ukoliko je promjer debla veći od stvarne duljine reza motorne pile.

- ▶ Glasno zavikati i opomenuti (zov upozorenja).



- ▶ Oslone kandže postaviti u visini reza obaranja iza pridržne trake i koristiti kao zakretnu točku.
- ▶ Motornu pilu vodoravno voditi u rez obaranja i zakretati toliko široko, koliko je moguće.
- ▶ Rez obaranja uobličiti u smjeru prijelomnice.
- ▶ Rez obaranja uobličiti u smjeru pridržne trake.
- ▶ Izmijeniti na suprotnu stranu debla.
- ▶ Oslone kandže postaviti u visinu reza obaranja iza prijelomnice i koristiti kao zakretnu točku.
- ▶ Motornu pilu vodoravno voditi u rez obaranja i zakretati toliko široko, koliko je moguće.
- ▶ Rez obaranja uobličiti u smjeru prijelomnice.
- ▶ Rez obaranja uobličiti u smjeru pridržne trake.



- ▶ Glasno zavikati i opomenuti (zov upozorenja).
- ▶ Pridržnu traku razdvojiti s ispruženim rukama izvana i koso prema gore.
Stablo se obara/pada.

13 Nakon rada

13.1 Nakon rada

- ▶ Isključiti/isključiti motornu pilu, uložiti kočnicu lanca i akumulator izvaditi van.
- ▶ Ukoliko je motorna pila mokra: pustiti motornu pilu da se osuši.
- ▶ Ukoliko je akumulator mokr: akumulator pustiti da se osuši.
- ▶ Očistiti motornu pilu.
- ▶ Očistiti vodilicu i lanac pile.
- ▶ Rastaviti maticu s krilatom glavom.
- ▶ Stezni zubčanik zakretati suprotno smjeru kretanja kazaljki na satu za 2 okreta.
Lanac pile je rasterećen.
- ▶ Pritegnuti maticu s krilatom glavom.
- ▶ Štitnik lanca nataknuti preko vodilice tako, da isti pokriva cijelu vodilicu.
- ▶ Očistiti akumulator.

14 Transport

14.1 Transport motorne pile

- ▶ Isključiti motornu pilu, uložiti kočnicu lanca i izvaditi akumulator.
- ▶ Štitnik lanca nataknuti preko vodilice tako da isti pokriva cijelu vodilicu.
- ▶ Motornu pilu desnom rukom nositi za cjevastu ručku tako da vodilica pokazuje prema natrag.
- ▶ Ako se motorna pila transportira u vozilu: osigurati motornu pilu da se ne može prevrnuti niti pomicati.

14.2 Transportirati akumulator

- ▶ Isključiti/isključiti motornu pilu, uložiti kočnicu lanca i akumulator izvaditi van.
- ▶ Osigurati, da se akumulator nalazi u sigurnosno ispravnom stanju.
- ▶ Akumulator zapakirati tako, da su ispunjeni sljedeći uvjeti:
 - Pakovanje je električki nevodljivo.
 - Akumulator se u pakovanju ne može pomicati/pokretati.
- ▶ Pakovanje osigurati tako, da se ne može pomicati/pokretati.

Akumulator podliježe ispunjenju zahtjeva za robe, opasne u transportu. Akumulator je stupnjevan kao UN 3480 (litij-ionske baterije) i provjeren/ispitan prema UN-ovom priručniku Provjere/ispitivanja i kriteriji dio III, pododlomak 38.3.

Transportni propisi su pod www.stihl.com/safety-data-sheets navedeni.

15 Pohranjivanje/skladištenje

15.1 Pohraniti/skladištiti motornu pilu

- ▶ Isključiti/isključiti motornu pilu, uložiti kočnicu lanca i akumulator izvaditi van.

- ▶ Štitnik lanca nataknuti preko vodilice tako, da isti pokriva cijelu vodilicu.
- ▶ Motornu pilu pohraniti tako, da budu ispunjeni sljedeći uvjeti:
 - Motorna pila je izvan dosega djece.
 - Motorna pila je čista i suha.
- ▶ Ukoliko se motorna pila pohranjuje/skladišti dulje od 3 mjeseca: skinite vodilicu i lanac pile.

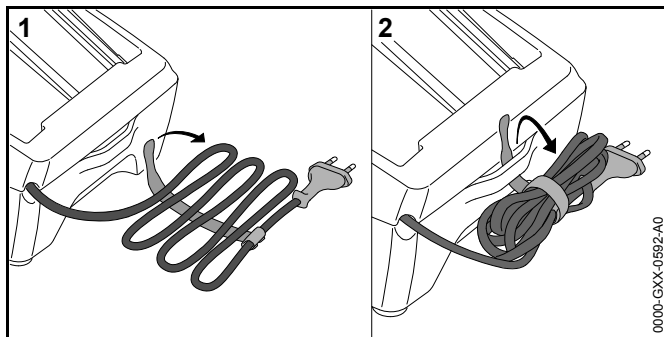
15.2 Pohraniti/skladištiti akumulator

STIHL preporučuje, akumulator skladištiti u stanju napunjenosti između 40 % i 60 % (2 zeleno svijetleće LED diode).

- ▶ Akumulator pohraniti tako, da su ispunjeni sljedeći uvjeti:
 - Akumulator je izvan dosega djece.
 - Akumulator je čist i suh.
 - Akumulator je u zatvorenoj prostoriji.
 - Akumulator je odvojen od motorne pile i uređaja za punjenje.
 - Akumulator se nalazi u električki nevodljivom pakovanju.
 - Akumulator je u temperaturnom području između 10 °C i + 50 °C.

15.3 Pohraniti/skladištiti uređaj za punjenje

- ▶ Mrežni utikač izvući iz utičnice.
- ▶ Akumulator izvaditi van.



- ▶ Namotati priključni vod i pričvrstiti na uređaj za punjenje.
- ▶ Uređaj za punjenje pohraniti tako, da budu ispunjeni sljedeći uvjeti:
 - Uređaj za punjenje je izvan dosega djece.
 - Uređaj za punjenje je čist i suh.
 - Uređaj za punjenje je u zatvorenoj prostoriji.
 - Uređaj za punjenje je odvojen od akumulatora.
 - Uređaj za punjenje nije ovješten na priključni vod.
 - Uređaj za punjenje se nalazi u temperaturnom području između + 5 °C i + 40 °C.

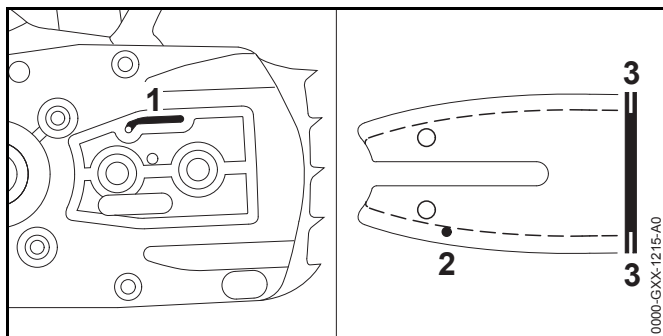
16 Čistiti

16.1 Čistiti motornu pilu

- ▶ Isključiti/isključiti motornu pilu, uložiti kočnicu lanca i akumulator izvaditi van.
- ▶ Motornu pilu čistiti s vlažnom krpom ili otapalom smole tvrtke STIHL.
- ▶ Demontirati poklopac lančanika.
- ▶ Područje oko lančanika čistiti s vlažnom krpom ili otapalom smole tvrtke STIHL.
- ▶ Odstraniti strana tijela iz akumulatorske komorice i akumulatorsku komoricu očistiti s vlažnom krpom.
- ▶ Električne kontakte u akumulatorskoj komorici čistiti s kistom ili mekom četkom.
- ▶ Dograditi poklopac lančanika.

16.2 Čistiti vodilicu i lanac pile

- ▶ Isključiti/isključiti motornu pilu, uložiti kočnicu lanca i akumulator izvaditi van.
- ▶ Demontirati vodilicu i lanac pile.



- ▶ Kanal za izlaz ulja (1), provrt za ulaz ulja (2) i utor (3) čistiti s kistom, mekom četkom ili otapalom smole tvrtke STIHL.
- ▶ Lanac pile čistiti s kistom, mekom četkom ili otapalom smole tvrtke STIHL.
- ▶ Dograditi vodilicu i lanac pile.

16.3 Čistiti akumulator

- ▶ Akumulator čistiti s vlažnom krpom.

16.4 Čistiti uređaj za punjenje

- ▶ Mrežni utikač izvući iz utičnice.
- ▶ Uređaj za punjenje čistiti s vlažnom krpom.
- ▶ Električne kontakte uređaja za punjenje čistiti s kistom ili mekom četkom.

17 Održavati

17.1 Vodilicu očistiti od srha

Na vanjskom rubu vodilice se može stvarati srh.

- ▶ Srh odstraniti s plosnatom turpijom ili usmjerivačem-ravnalom vodilica tvrtke STIHL.
- ▶ Ukoliko postoje nejasnoće: potražiti pomoć stručnog trgovca tvrtke STIHL.

17.2 Oštrenje lanca pile

Ispravno oštrenje lanaca pile zahtijeva mnogo vježbe.

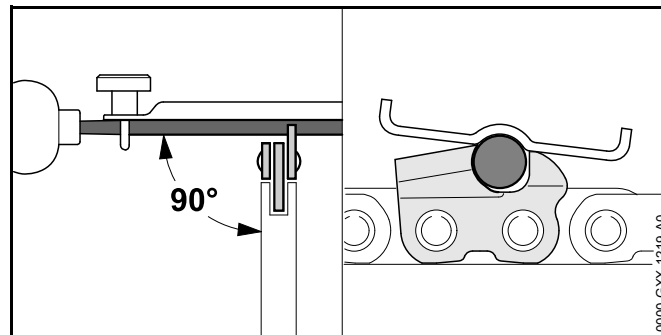
STIHL turpije, STIHL pomoćna sredstva za turpijanje, STIHL uređaji za oštrenje i brošura "Oštrenje lanaca pila tvrtke STIHL" pomažu pri ispravnom oštrenju lanca pile. Brošura je raspoloživa na www.stihl.com/sharpening-brochure.

STIHL preporučuje oštrenje lanaca pile povjeriti stručnom trgovcu tvrtke STIHL.

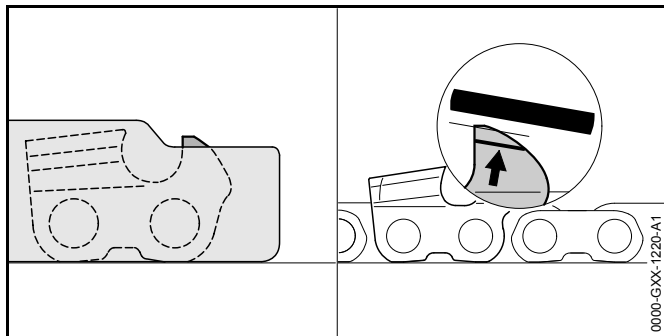
⚠ UPOZORENJE

Zubi za rezanje lanca pile su oštri. Poslužitelj se može porezati.

- ▶ Nositi radne rukavice od otpornog materijala.



- ▶ Svaki zub za rezanje turpijati okruglom turpijom tako da su ispunjeni sljedeći uvjeti:
 - Okrugla turpija odgovara podjeli lanca pile.
 - Okrugla turpija vodi se iznutra prema van.
 - Okrugla turpija vodi se pod pravim kutom prema vodilici.
 - Pridržavati se kuta oštrenja od 30°.



- ▶ Omeđivače dubine turpiјati plosnatom turpiјom tako da su isti tijesno vezani s mjerkom za turpiјanje tvrtke STIHL i paralelni prema oznaci istrošenja. Mjerka za turpiјanje tvrtke STIHL mora odgovarati podjeli lanca pile.
- ▶ Ako postoje nejasnoće: potražiti pomoć stručnog trgovca tvrtke STIHL.

17.3 Održavati kočnicu lanca

Poslužitelj ne može sam održavati kočnicu lanca.

- ▶ Kočnicu lanca u sljedećim vremenskim razmacima povjeriti na održavanje stručnom trgovcu tvrtke STIHL:
 - puno radno vrijeme primjene: kvartalno
 - djelomična radno vrijeme primjene: svakih pola godine
 - povremena primjena: jednom godišnje

18 Popravlјati

18.1 Popravlјati motornu pilu, akumulator i uređaj za punjenje

Poslužitelj ne može sam popravlјati motornu pilu, vodilicu, lanac pile, akumulator i uređaj za punjenje.

- ▶ Ukoliko su motorna pila, vodilica ili lanac pile oštećeni: ne upotrebljavati motornu pilu, vodilicu ili lanac pile i potražiti pomoć stručnog trgovca tvrtke STIHL.
- ▶ Ukoliko je akumulator defektan ili je oštećen: zamijeniti akumulator.

- ▶ Ukoliko je uređaj za punjenje defektan ili je oštećen: zamijeniti uređaj za punjenje.
- ▶ Ukoliko je priključni vod defektan ili oštećen: ne upotrebljavati uređaj za punjenje i zamjenu priključnog voda povjeriti stručnom trgovcu tvrtke STIHL.

19 Odkloniti smetnje/kvarove

19.1 Odstraniti kvarove/smetnje na motornoj pili ili akumulatoru

Smetnja/kvar	LED diode na akumulatoru	Uzrok	Otklanjanje
Motorna pila pri uklapanju-uključivanju ne prorađuje.	1 LED dioda treperi zeleno.	Razina napunjenosti akumulatora je preniska.	▶ Napuniti akumulator.
	1 LED dioda svijetli crveno.	Akumulator je previše zagrijan ili je hladan.	▶ Uložiti kočnicu lanca i izvaditi akumulator. ▶ Ostaviti akumulator da se ohladi ili zagrije.
	3 LED diode trepere crveno.	U motornoj pili postoji kvar/smetnja.	▶ Uložiti kočnicu lanca i izvaditi akumulator. ▶ Očistiti električne kontakte u akumulatorskoj komorici. ▶ Umetnuti akumulator. ▶ Otpustite kočnicu lanca. ▶ Uključiti motornu pilu. ▶ Ukoliko 3 LED diode i nadalje svjetlucaju/žmirkaju crveno: ne upotrebljavati motornu pilu i potražiti pomoć stručnog trgovca tvrtke STIHL.
	3 LED diode svijetle crveno.	Motorna pila previše je zagrijana.	▶ Uložiti kočnicu lanca i izvaditi akumulator. ▶ Ostaviti motornu pilu da se ohladi.
	4 LED diode trepere crveno.	U akumulatoru postoji smetnja.	▶ Uložiti kočnicu lanca te akumulator izvaditi van i iznova umetnuti. ▶ Otpustite kočnicu lanca. ▶ Uključiti motornu pilu. ▶ Ako 4 LED diode i nadalje trepere crveno: ne upotrebljavati akumulator i potražiti pomoć stručnog trgovca tvrtke STIHL.
		Između motorne pile i akumulatora je prekinut električni spoj.	▶ Izvaditi akumulator. ▶ Očistiti električne kontakte u akumulatorskoj komorici. ▶ Umetnuti akumulator.
		Motorna pila ili akumulator su vlažni.	▶ Osušiti motornu pilu ili akumulator.

Smetnja/kvar	LED diode na akumulatoru	Uzrok	Otklanjanje
Motorna pila se u radu/pogonu isklapa-isključuje.	3 LED diode svijetle crveno.	Motorna pila previše je zagrijana.	<ul style="list-style-type: none"> ▶ Uložiti kočnicu lanca i izvaditi akumulator. ▶ Ostaviti motornu pilu da se ohladi.
		Postoji električna smetnja/kvar.	<ul style="list-style-type: none"> ▶ Izvaditi akumulator i iznova ga umetnuti. ▶ Uključiti motornu pilu.
Vrijeme rada/pogona motorne pile je previše kratko.		Akumulator nije u potpunosti napunjen.	▶ Akumulator napuniti u potpunosti.
		Radni vijek akumulatora je prekoračen.	▶ Zamijeniti akumulator.
Po umetanju akumulatora u uređaj za punjenje postupak punjenja ne započinje.	1 LED dioda svijetli crveno.	Akumulator je previše zagrijan ili je hladan.	▶ Akumulator ostaviti umetnut u uređaju za punjenje. Postupak punjenja automatski započinje čim se postigne dopušteno temperaturno područje.

19.2 Odklanjati kvarove/smetnje uređaja za punjenje

Smetnja/kvar	LED dioda na uređaju za punjenje	Uzrok	Otklanjanje
Akumulator se ne puni.	LED dioda svjetluca/žmirka crveno.	Električni spoj između uređaja za punjenje i akumulatora je prekinut.	<ul style="list-style-type: none"> ▶ Akumulator izvaditi van. ▶ Očistiti električne kontakte na uređaju za punjenje. ▶ Zamijeniti akumulator.
		U uređaju za punjenje postoji kvar/smetnja.	▶ Ne upotrebljavati uređaj za punjenje i potražiti pomoć stručnog trgovca tvrtke STIHL.

20 Tehnički podaci

20.1 Motorne pile STIHL MSA 120 C, MSA 140 C

MSA 120 C

- Dozvoljen akumulator: STIHL AK
- Težina bez akumulatora, vodilice i lanca pile: 2,3 kg
- Maksimalna zapremina spremnika za ulje: 110 cm³ (0,11 l)

MSA 140 C

- Dozvoljen akumulator: STIHL AK
- Težina bez akumulatora, vodilice i lanca pile: 2,3 kg
- Maksimalna zapremina spremnika za ulje: 110 cm³ (0,11 l)

Vrijeme rada navedeno je pod www.stihl.com/battery-life.

20.2 Lančanici i brzine lanaca

MSA 120 C

Mogu se upotrebljavati sljedeći lančanici:

- 6-zupčasti za 1/4" P
 - Maksimalna brzina lanca prema ISO 11681: 14,0 m/s

MSA 140 C

Mogu se upotrebljavati sljedeći lančanici:

- 6-zupčasti za 1/4" P
 - Maksimalna brzina lanca prema ISO 11681: 14,0 m/s

20.3 Najmanja dubina utora vodilice

Najmanja dubina utora ovisi o podjeli vodilice.

- 1/4" P: 4 mm

20.4 Akumulator STIHL AK

- Akumulatorska tehnologija: litij-ionska
- Napon: 36 V
- Kapacitet u Ah: vidi pločicu s podacima snage
- Obustava energije u Wh: vidi pločicu s podacima snage
- Težina u kg: vidi pločicu s podacima snage
- Dozvoljeno/dopušteno temperaturno područje za uporabu i pohranjivanje/skladištenje: - 10 °C do + 50 °C

20.5 Uređaj za punjenje STIHL AL 101

- Nazivni napon: vidi pločicu s oznakom snage
- Frekvencija: vidi pločicu s oznakom snage
- Nazivna snaga: vidi pločicu s oznakom snage
- Struja punjenja: vidi pločicu s oznakom snage
- Dozvoljeno/dopušteno temperaturno područje za uporabu i pohranjivanje/skladištenje: + 5 °C do + 40 °C

Vremena punjenja su pod www.stihl.com/charging-times navedena.

20.6 Produžni vodovi

Kada se upotrebljava produžni vod, njegove kabelaške žile moraju ovisno o naponu i duljini produžnog voda imati najmanje sljedeće poprečne presjeke:

od 220 V do 240 V

- Duljina voda do 20 m: AWG 15 / 1,5 mm²
- Duljina voda od 20 m do 50 m: AWG 13 / 2,5 mm²

od 100 V do 127 V

- Duljina voda do 10 m: AWG 14 / 2,0 mm²
- Duljina voda od 10 m do 30 m: AWG 12 / 3,5 mm²

20.7 Vrijednosti buke i vibracija

K-vrijednost razine zvučnog tlaka iznosi 2 dB(A). K-vrijednost razine zvučne snage iznosi 2 dB(A). K-vrijednost za vibracijske vrijednosti iznosi 2 m/s².

MSA 120 C

STIHL preporučuje nošenje štitnika za zaštitu sluha.

- Razina zvučnog tlaka L_{pA} izmjerena prema EN 60745-2-13: 83 dB(A)
- Razina zvučne snage L_{WA} izmjerena prema EN 60745-2-13: 94 dB(A)
- Vibracijska vrijednost a_{HV} izmjerena prema EN 60745-2-13:
 - ručka za posluživanje: < 3,2 m/s²
 - cjevasta ručka: < 3,4 m/s.

MSA 140 C

STIHL preporučuje nošenje štitnika za zaštitu sluha.

- Razina zvučnog tlaka L_{pA} izmjerena prema EN 60745-2-13: 83 dB(A)
- Razina zvučne snage L_{WA} izmjerena prema EN 60745-2-13: 94 dB(A)
- Vibracijska vrijednost a_{HV} izmjerena prema EN 60745-2-13:
 - ručka za posluživanje: < 4,8 m/s²
 - cjevasta ručka: < 4,3 m/s.

Navedene vrijednosti vibracija mjerene su prema normiranom ispitnom postupku i mogu se iskoristiti za usporedbu električnih uređaja. Vrijednosti vibracija koje stvarno nastaju mogu odstupati od navedenih vrijednosti, ovisno o vrsti primjene. Navedene vrijednosti vibracija mogu biti upotrebene za prvu procjenu vibracijskog opterećenja. Stvarna vrijednost vibracijskog opterećenja mora biti procijenjena. Pri tome se također mogu uzeti u obzir vremena u kojima je električni uređaj isklapljen i takva u kojima je pak uklapljen, ali radi bez opterećenja.

Podaci za ispunjenje Direktive za poslodavce glede vibracija 2002/44/EZ navedeni su pod www.stihl.com/vib.

20.8 REACH

REACH označava EG-odredbu/propis za registriranje, procjenjivanje i dozvolu/dopuštenje primjene kemikalija.

Informacije za ispunjenje REACH odredbe su pod www.stihl.com/reach navedene.

21 Kombinacije vodilica i lanaca pile

21.1 Motorne pile STIHL MSA 120 C, MSA 140 C

Podjela	Debljina pogonske karike/širina utora	Duljina	Vodilica	Broj zubi, skretna zvijezda	Broj pogonskih karika	Lanac pile
1/4" P	1,1 mm	25 cm	Rollomatic E Mini	8	56	71 PM3 (tip 3670)
		30 cm	Rollomatic E Mini		64	

Duljina reza neke vodilice ovisi o upotrebnoj motornoj pili i lancu pile. Stvarna duljina reza neke vodilice može biti manja od navedene duljine.

22 Pričuvni dijelovi i pribor

22.1 Pričuvni dijelovi i pribor

STIHL® Ovi simboli označavaju originalne pričuvne dijelove tvrtke STIHL i originalni pribor tvrtke STIHL.

STIHL preporučuje uporabu originalnih pričuvnih dijelova tvrtke STIHL i originalnog pribora tvrtke STIHL.

Originalni pričuvni dijelovi tvrtke STIHL i originalan pribor tvrtke STIHL dobivaju se kod stručnog trgovca tvrtke STIHL.

23 Zbrinjavanje

23.1 Zbrinuti motornu pilu, akumulator i uređaj za punjenje

Obavijesti glede zbrinjavanja može se dobiti kod stručnog trgovca tvrtke STIHL.

- Motornu pilu, vodilicu, lanac pile, akumulator, uređaj za punjenje, pribor i pakovanje zbrinuti sukladno propisima i na ekološki način.

24 EU-izjava o sukladnosti

24.1 Motorne pile STIHL MSA 120 C, MSA 140 C

ANDREAS STIHL AG & Co. KG
Badstraße 115
D-71336 Waiblingen
Njemačka

izjavljuje pod punom vlastitom odgovornošću, da

- vrsta gradnje: motorna pila s akumulatorom
- tvornička oznaka: STIHL
- Tip: MSA 120 C, serijska identifikacija: 1254

- Tip: MSA 140 C, serijska identifikacija: 1254

odgovara dotičnim odredbama smjernica 2011/65/EU, 2006/42/EG, 2014/30/EU i 2000/14/EG, te da je razvijan i izrađen uvijek sukladno s uz datum proizvodnje važećim verzijama sljedećih normi: EN 55014-1, EN 55014-2, EN 60745-1 i EN 60745-2-13.

EZ ispitivanje tipa proveo je sukladno Direktivi 2006/42/EZ, članak 12.3(b): VDE Institut za ispitivanje i certificiranje (Prüf- u. Zertifizierungsinstitut) (NB 0366), Merianstraße 28, 63069 Offenbach, Njemačka

- Certifikacijski broj:
 - MSA 120 C: 40043471
 - MSA 140 C: 40045658

Radi određivanja mjerene i garantirane razine zvučne snage postupano je prema smjernici 2000/14/EG, dodatak V.

MSA 120 C

- Izmjerena razina zvučne snage: 95 dB(A)
- Garantirana razina zvučne snage: 97 dB(A)

MSA 140 C

- Izmjerena razina zvučne snage: 96 dB(A)
- Garantirana razina zvučne snage: 98 dB(A)

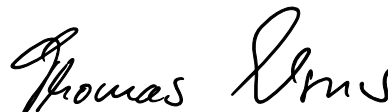
Tehnička dokumentacija (dokazni materijal) pohranjena je u odjelu za registraciju proizvoda (Produktzulassung tvrtke ANDREAS STIHL AG & Co. KG.

Godina gradnje, zemlja proizvodnje i broj stroja navedeni su na motornoj pili.

Waiblingen, 1.10.2017.

ANDREAS STIHL AG & Co. KG

u.z.



Thomas Elsner, rukovoditelj za upravljanje proizvodima i uslugama

24.2 Izjava o konformnosti/sukladnosti za uređaj za punjenje STIHL AL 101

Ovaj uređaj za punjenje je izrađen i stavljen u promet u skladu sa sljedećim smjernicama: 2014/35/EU, 2014/30/EU i 2011/65/EU.

Godina gradnje, zemlja proizvodnje i broj stroja navedeni su na uređaju za punjenje.

Cjelovita EG-izjava o sukladnosti dobiva se kod tvrtke ANDREAS STIHL AG & Co. KG, Badstraße 115, 71336 Waiblingen, Njemačka.

25 Adrese

25.1 STIHL – Glavna uprava

ANDREAS STIHL AG & Co. KG
Postfach 1771
D-71307 Waiblingen

25.2 STIHL – Prodajna društva

NJEMAČKA

STIHL Vertriebszentrale AG & Co. KG
Robert-Bosch-Straße 13
64807 Dieburg
Telefon: +49 6071 3055358

AUSTRIJA

STIHL Ges.m.b.H.
Fachmarktstraße 7
2334 Vösendorf
Telefon: +43 1 86596370

ŠVICARSKA

STIHL Vertriebs AG
Isenrietstraße 4

8617 Mönchaltorf
Telefon: +41 44 9493030

ČEŠKA REPUBLIKA

Andreas STIHL, spol. s r.o.
Chrlická 753
664 42 Modřice

25.3 STIHL – Uvoznici

BOSNA I HERCEGOVINA

UNIKOMERC d. o. o.
Bišće polje bb
88000 Mostar
Telefon: +387 36 352560
Telefaks: +387 36 350536

HRVATSKA

UNIKOMERC – UVOZ d.o.o.
Sjedište:
Amruševa 10, 10000 Zagreb
Prodaja:
Ulica Kneza Ljudevita Posavskog 56, 10410 Velika Gorica
Telefon: +385 1 6370010
Telefaks: +385 1 6221569

TURSKA

SADAL TARIM MAKİNALARI DIŞ TİCARET A.Ş.
Alsancak Sokak, No:10 I-6 Özel Parsel
34956 Tuzla, İstanbul
Telefon: +90 216 394 00 40
Telefaks: +90 216 394 00 44

26 Opće upute o sigurnosti u radu za električne alate

26.1 Uvod

U ovom poglavlju daju se opće, prethodno formulirane sigurnosne upute, sadržane u normi EN/IEC 62841 za rukom vođene, motorom pogonjene električne alate.

Tvrtka STIHL obvezna je otisnuti ove tekstove.

Upute o sigurnosti navedene pod "Električna sigurnost" za izbjegavanje električnog udara nisu primjenjive za proizvode s akumulatorom tvrtke STIHL.

UPOZORENJE

Pročitajte sve upute o sigurnosti na radu, napomene, slike i tehničke podatke koji su priloženi ovom električnom alatu. Propusti kod pridržavanja uputa sljedećih naputaka mogu uzrokovati električni udar, izbijanje požara i/ili teške povrede. **Sve upute o sigurnosti na radu i naputke sačuvajte za buduću primjenu.**

Pojam "Električni alat", koji je upotrebljen u uputama o sigurnosti u radu, odnosi se na električne alate koji rade priključeni na električnu mrežu (s mrežnim kabelom) ili na električne alate koji rade s akumulatorom (bez mrežnog kabela).

26.2 Sigurnost radnog mjesta

- a) **Područje rada treba biti čisto i dobro osvijetljeno.** Nered ili neosvijetljeno područje rada mogu uzrokovati nesreće.
- b) **Ne radite s električnim alatom u okolišu u kojem postoji opasnost od eksplozija, kao ni tamo, gdje se nalaze zapaljive tekućine, plinovi ili prašine.** Električni alati proizvode iskre, koje mogu zapaliti prašinu ili pare.
- c) **Za vrijeme korišćenja električnih alata držite na sigurnoj udaljenosti djecu i druge osobe.** U slučaju skretanja misli ili pri udaljavanju možete izgubiti kontrolu nad uređajem.

26.3 Električna sigurnost

- a) **Priključni utikač električnog alata mora pristajati u utičnicu. Na utikaču se niti na koji način ne smiju vršiti izmjene. Ne upotrebljavajte adapterski utikač zajedno sa**

zaštitno uzemljenim električnim alatima. Utikači na kojima nisu vršene izmjene i odgovarajuće utičnice smanjuju opasnost od električnog udara.

- b) **Izbjegavajte tjelesni kontakt s uzemljenim površinama, kao što su cijevi, grijača tijela, peći i hladnjaci.** Kada Vam je tijelo uzemljeno, postoji povećana opasnost od električnog udara.
- c) **Električne alate držite na sigurnoj udaljenosti od kiše ili vlage/mokrine.** Prodor vode u električni alat povećava opasnost od električnog udara.
- d) **Ne zlorabite vod, kako bi nosili električni alat, ovješavali ga ili kako bi povlačili utikač iz utičnice. Vod držite na sigurnoj udaljenosti od vrućine, ulja, oštih rubova/bridova ili pokretnih dijelova uređaja.** Oštećeni ili zapleteni vodovi povećavaju opasnost od električnog udara.
- e) **Kada s električnim alatom radite na otvorenom, upotrebljavajte samo one produžne vodove, koji su prikladni za vanjsko područje rada.** Uporaba produžnog voda, prikladnog za vanjsko područje rada, smanjuje opasnost od električnog udara.
- f) **Kada se ne može izbjeći rad/pogon električnog alata u vlažnom okolišu, upotrebite zaštitnu strujnu ili nadstrujnu sklopku.** Primjena zaštitne strujne ili nadstrujne sklopke smanjuje opasnost od električnog udara.

26.4 Sigurnost osoba

- a) **Budite pažljivi, pazite što radite i razumno se služite električnim alatom. Ne upotrebljavajte električni alat ako ste umorni ili pod utjecajem droga, alkohola ili lijekova.** Trenutak nepažnje pri korištenju električnim alatom može uzrokovati ozbiljne povrede.
- b) **Nosite osobnu zaštitnu opremu i uvijek zaštitne naočale.** Nošenje osobne zaštitne opreme, kao primjerice maske za zaštitu od prašine, cipela koje su sigurne od sklizanja, zaštitne kacige ili štitnika za zaštitu sluha, prema vrsti primjene električnog alata, smanjuje opasnost od zadobivanja ozljeda.
- c) **Izbjegavajte nehotimično stavljanje u pogon. Budite sigurni da je električni alat isključen, prije nego što ga priključite na opskrbu strujom i/ili na akumulator, prije**

nego što ga preuzimate ili nosite. Kada pri nošenju električnog alata imate prst na sklopici ili uređaj uključen priključujete na opskrbu strujom, spomenuto može uzrokovati nesreće.

- d) **Prije nego što uključite električni alat, uklonite alate za podešavanje ili ključ za vijke.** Alat ili ključ koji se nalazi u rotirajućem dijelu uređaja može uzrokovati zadobivanje ozljeda.
- e) **Izbjegavajte abnormalno držanje tijela. Osigurajte siguran položaj i održavajte u svako vrijeme ravnotežu.** Na taj način možete u neočekivanim situacijama bolje kontrolirati električni alat.
- f) **Nosite prikladnu odjeću. Ne nosite široku odjeću i nakit. Držite kosu, odjeću i rukavice na sigurnoj udaljenosti od dijelova koji se pokreću.** Pokretni dijelovi mogu zahvatiti široku odjeću, nakit ili dugu kosu.
- g) **Kada se mogu montirati uređaji za usisavanje prašine i sabirni uređaji, iste treba priključiti i ispravno upotrebljavati.** Uporaba uređaja za usisavanje i odstranjivanje prašine može smanjiti ugrožavanje od prašine.
- h) **Ne težite lažnoj sigurnosti i nemojte zanemarivati sigurnosna pravila za električne alate, također i kada se nakon mnogostrukog korištenja pouzdajete u električni alat.** Nepažljivo rukovanje može u djeliću sekunde uzrokovati teške povrede.

26.5 Uporaba i postupanje s električnim alatom

- a) **Nikada ne preopterećujte uređaj. Upotrebljavajte električni alat koji je određen za vaš rad.** S prikladnim električnim alatom radite bolje i sigurnije u navedenom području snage.
- b) **Ne upotrebljavajte električni alat čija je sklopka pokvarena.** Električni uređaj koji se više ne može uključiti ili isključiti opasan je i mora se popraviti.
- c) **Izvučite utikač iz utičnice i/ili uklonite akumulator koji se može izvaditi prije nego što poduzimate podešavanja uređaja, vršite zamjenu dijelova alata za primjenu ili odlažete uređaj.** Ta mjera opreza sprečava nehotimično pokretanje električnog alata.

- d) **Skladištite nekorištene električne alate izvan dosega djece. Ne dopuštajte korištenje uređajem osobama koje nisu s istim upoznate ili nisu pročitale ove naputke.** Električni alati su opasni kada ih upotrebljavaju neiskusne osobe.
- e) **S pažnjom njegujte električne alate i alat za primjenu. Kontrolirajte funkcioniraju li pokretni dijelovi besprijekorno i da se ne zaglavljaju te jesu li dijelovi slomljeni ili oštećeni toliko da je funkcija električnog alata narušena. Prije primjene električnog alata oštećene dijelove treba dati na popravak.** Mnoge nesreće imaju uzrok u loše održanim električnim alatima.
- f) **Rezni alati trebaju biti oštri i čisti.** Pažljivo njegovani rezni alati s oštrim oštricama/reznom bridovima zaglavljaju se manje i lakše se vode.
- g) **Upotrebljavajte električni alat, alate za primjenu itd. u skladu s ovim naputcima. Pri tome uzimajte u obzir uvjete rada i djelatnost koju treba izvršiti.** Korištenje električnim alatima za svrhe i primjene koje nisu predviđene može uzrokovati opasne situacije.
- h) **Održavajte ručke i površine ručki suhima, čistima te slobodnima od ulja i masti.** Skliske ručke i površine ručki ne dozvoljavaju sigurno rukovanje i kontrolu električnog alata u nepredvidivim situacijama.

26.6 Uporaba i postupanje s akumulatorskim alatima

- a) **Punite akumulator samo s uređajima za punjenje, koje je proizvođač preporučio.** Za uređaj za punjenje, koji je prikladan samo za određenu vrstu akumulatora, postoji opasnost od izbijanja požara, ako se upotrebljava s drugim akumulatorima.
- b) **U električnim alatima upotrebljavajte samo akumatore, koji su za to predviđeni.** Korišćenje drugih akumulatora može uzrokovati povrede i opasnost od izbijanja požara.
- c) **Nekorišćeni akumulator držite na udaljenosti od uredskih spajalica, kovanica, ključeva, čavala, vijaka i drugih malih metalnih predmeta, koji bi mogli uzrokovati premošćivanje kontakata.** Kratki spoj između akumulatorskih kontakata može imati za posljedicu opekline ili izbijanje vatre.

- d) Pri pogrešnoj uporabi može iz akumulatora istjecati tekućina. Izbjegavajte kontakt s time (njome). Pri slučajnom kontaktu isprati s vodom. Ukoliko je tekućina dospijela u oči, dodatno zatražiti liječničku pomoć. Iz akumulatora izlazeća tekućina može uzrokovati iritacije/nadraženosti kože ili opekline.
- e) **Ne koristite oštećen ili izmijenjen akumulator.** Oštećeni ili izmijenjeni akumulatori mogu se nepredvidivo vladati u radu i uzrokovati vatru, eksploziju ili opasnost od ozljeđivanja.
- f) **Ne izlažite akumulator vatri ili previsokim temperaturama.** Vatra ili temperature preko 130 °C (265 °F) mogu izazvati eksploziju.
- g) **Slijedite sve naputke za punjenje i nikad ne puniti akumulator ili akumulatorski alat izvan temperaturnog područja koje je navedeno u uputi za rad.** Pogrešno punjenje ili punjenje izvan dopuštenog temperaturnog područja može razoriti/uništiti akumulator i povećati opasnost od izbijanja požara.

26.7 Servis

- a) **Električni alat treba dati na popravak samo kvalificiranim stručnim osobama i samo s originalnim pričuvnim dijelovima.** Time se osigurava, da sigurnost električnog alata ostane održiva.
- b) **Nikada ne održavajte oštećene akumulatore.** Svo održavanje akumulatora treba uslijediti od strane proizvođača ili ovlaštenih mjesta servisiranja.

26.8 Upute o sigurnosti u radu za motorne pile

- **Kada je pila u radu, držite sve dijelove tijela na sigurnoj udaljenosti od lanca pile. Prije pokretanja pile uvjerite se da lanac pile ništa ne dodiruje.** Pri radu s motornom pilom trenutak nepažnje može dovesti do toga da lanac pile zahvati odjeću ili dijelove tijela.
- **Držite motornu pilu uvijek desnom rukom na stražnjoj ručki, a lijevom rukom na prednjoj ručki.** Fiksiranje motorne pile obrnutim držanjem u radu povećava opasnost od ozljeda i ne smije se primjenjivati.

- **Držite motornu pilu na izoliranim zahvatnim površinama jer lanac pile može doći u doticaj sa sakrivenim električnim vodovima ili s vlastitim mrežnim kabelom.** Kontakt lanca pile s vodom koji provodi struju može metalne dijelove uređaja dovesti pod napon i uzrokovati električni udar.
- **Nosite štitnik za oči. Preporučuje se daljnja zaštitna oprema za sluh, glavu, ruke, noge i stopala.** Odgovarajuća zaštitna odjeća umanjuje opasnost od ozljeđivanja ivercima koji leže naokolo i od slučajnog doticanja lanca pile.
- **Motornom pilom nemojte raditi na stablu, ljestvama, s krova ili nestabilne površine.** Pri radu na taj način postoji opasnost od ozljeđivanja.
- **Uvijek vodite računa o stabilnom položaju i koristite motornu pilu samo ako stojite na čvrstoj, sigurnoj i ravnoj podlozi.** Klizava površina ili nestabilna podloga poput ljestava, može dovesti do gubitka kontrole nad motornom pilom.
- **Pri rezanju napete/zategnute grane budite svjesni da se ona vraća u prvobitni položaj.** Kada se oslobodi zategnutost drvenih niti, zategnuta grana može pogoditi poslužitelja i/ili se motorna pila može otetiti kontroli.
- **Budite osobito oprezni pri rezanju niskog drveća (šiblja) i mladih stabala.** Tanki materijal može se zaplesti u lanac pile i udariti vas ili vas izbaciti iz ravnoteže.
- **Motornu pilu nosite na prednjoj ručki u isključenom stanju, s lancem pile otklonjenim od tijela. Pri transportu ili skladištenju motorne pile uvijek treba navući zaštitni pokrov.** Pažljivo postupanje s motornom pilom smanjuje vjerojatnost nehotimičnog doticaja s lancem pile u radu.
- **Slijedite upute glede podmazivanja, zategnutosti lanca i zamjene pribora.** Nestručno zategnut ili podmazan lanac može ili puknuti ili povećati opasnost od povratnog udara.
- **Održavajte ručke u suhom stanju, čiste i slobodne od ulja i masti.** Masne, zauljene ručke skliske su i uzrokuju gubitak kontrole.
- **Piliti samo drvo. Motornu pilu ne upotrebljavati za radove, za koje ista nije određena/prikladna. Primjer: ne upotrebljavajte motornu pilu za piljenje plastike, zidova ili**

građevnih materijala, koji nisu od drveta. Uporaba motorne pile za radove koji nisu u skladu s odredbama, može uzrokovati opasne situacije.

- **Ne pokušavajte oboriti stablo dok potpuno ne shvatite sve pripadajuće postupke.** Rukovatelj ili druge osobe mogu se teško ozlijediti oborenim stablom.

26.9 Uzroci i izbjegavanje povratnog udara

Povratni udar može nastupiti, kada vrh vodilice dodirne neki predmet ili kada se drvo savije i lanac pile zaglavi u rezu.

Doticaj vrha vodilice može u nekim slučajevima dovesti do neočekivanih reakcija, usmjerenih prema natrag, pri kojima vodilica udara prema gore i u smjeru poslužitelja.

Zaglavljivanje lanca pile na gornjem rubu/bridu vodilice može vodilicu brzo gurnuti natrag u smjeru poslužitelja.

Svaka od tih reakcija može dovesti do toga, da Vi izgubite kontrolu nad pilom i moguće je da se pri tome teško povrijedite. Nemojte se isključivo pouzdavati u sigurnosne uređaje, ugrađene u motornu pilu. Kao poslužitelj motorne pile trebali bi poduzeti različite mjere, kako bi mogli raditi bez da se dogodi nesreća i bez zadobivanja ozljeda.

Povratni udar je posljedica krivog i pogrešnog korišćenja električnog alata. On može biti spriječen prikladnim mjerama opreza, kao što je u nastavku opisano:

- **Fiksirajte pilu s obje ruke, pri čemu palci i prsti obuhvaćaju ručke motorne pile Dovedite Vaše tijelo i ruke u položaj, u kojem se možete oduprijeti silama povratnog udara.** Kada se poduzmu prikladne mjere, poslužitelj može savladati sile povratnog udara. Nikada ne ispuštati motornu pilu.
- **Izbjegavajte abnormalno držanje tijela i ne pilite preko visine ramena.** Na taj način se izbjegava nehotimični doticaj s vrhom vodilice i omogućuje bolja kontrola motorne pile u neočekivanim situacijama.
- **Upotreblijavajte uvijek pričuvne vodilice i lance pile, koje je proizvođač propisao.** Pogrešne pričuvne vodilice i lanci pile mogu uzrokovati pucanje lanca i/ili mogu dovesti do povratnog udara.

- **Pridržavajte se naputaka proizvođača za oštrenje i održavanje lanca pile.** Previše niski omeđivači dubine povećavaju sklonost povratnom udaru.

Obsah

1 Úvod	50	7.3 Naplnenie adhézneho oleja na pílové reťaze	70
2 Informácie k tomuto návodu na obsluhu	50	8 Založenie a uvoľnenie reťazovej brzdy	71
2.1 Platné dokumenty	50	8.1 Založenie reťazovej brzdy	71
2.2 Označenie výstražných upozornení v texte	50	8.2 Uvoľnenie reťazovej brzdy	71
2.3 Symboly v texte	50	9 Vloženie a vybratie akumulátora	71
3 Prehľad	51	9.1 Vloženie akumulátora	71
3.1 Motorová píla, akumulátor a nabíjačka	51	9.2 Vybratie akumulátora	72
3.2 Symboly	52	10 Zapnutie a vypnutie motorovej píly	72
4 Bezpečnostné upozornenia	53	10.1 Zapnutie motorovej píly	72
4.1 Výstražné symboly	53	10.2 Vypnutie motorovej píly	72
4.2 Použitie v súlade s určením	53	11 Kontrola motorovej píly a akumulátora	72
4.3 Požiadavky na používateľa	54	11.1 Kontrola reťazového kolesa	72
4.4 Odev a vybavenie	54	11.2 Kontrola vodiacej lišty	73
4.5 Pracovná oblasť a okolie	55	11.3 Kontrola pílovej reťaze	73
4.6 Bezpečný stav	56	11.4 Kontrola reťazovej brzdy	74
4.7 Práca	59	11.5 Kontrola ovládacích prvkov	74
4.8 Reakčné sily	61	11.6 Kontrola mazania reťaze	74
4.9 Nabíjanie	63	11.7 Kontrola akumulátora	74
4.10 Elektrické pripojenie	63	12 Práca s motorovou pílou	75
4.11 Preprava	64	12.1 Držanie a vedenie motorovej píly	75
4.12 Skladovanie	64	12.2 Pílenie	75
4.13 Čistenie, údržba a oprava	65	12.3 Odvetvovanie	75
5 Príprava motorovej píly na použitie	66	12.4 Rúbanie	76
5.1 Príprava motorovej píly na použitie	66	13 Po ukončení práce	80
6 Nabitie akumulátora a LED diódy	66	13.1 Po ukončení práce	80
6.1 Montáž nabíjačky na stenu	66	14 Preprava	81
6.2 Nabitie akumulátora	67	14.1 Preprava motorovej píly	81
6.3 Zobrazenie stavu nabitia	67	14.2 Preprava akumulátora	81
6.4 LED diódy na akumulátore	68	15 Skladovanie	81
6.5 LED na nabíjačke	68	15.1 Skladovanie motorovej píly	81
7 Montáž motorovej píly	68	15.2 Skladovanie akumulátora	81
7.1 Montáž a demontáž vodiacej lišty a pílovej reťaze	68	15.3 Skladovanie nabíjačky	81
7.2 Napínanie pílovej reťaze	70	16 Čistenie	82

STIHL

Tento návod na obsluhu je chránený autorským právom. Všetky práva zostávajú vyhradené, najmä právo rozmnožovania, prekladania a spracovania elektronickými systémami.

16.1 Čistenie motorovej píly	82	25.4 Bezpečnosť osôb	92
16.2 Čistenie vodiacej lišty a pílovej reťaze	82	25.5 Používanie elektrického náradia a manipulácia s ním	92
16.3 Čistenie akumulátora	82	25.6 Používanie akumulátorového náradia a manipulácia s ním	93
16.4 Čistenie nabíjačky	82	25.7 Servis	93
17 Údržba	82	25.8 Bezpečnostné pokyny pre reťazové píly	93
17.1 Začistenie vodiacej lišty	82	25.9 Príčiny a zabránenie spätnému rázu	94
17.2 Brúsenie pílovej reťaze	83		
17.3 Údržba reťazovej brzdy	83		
18 Oprava	83		
18.1 Oprava motorovej píly, akumulátora a nabíjačky	83		
19 Odstraňovanie porúch	85		
19.1 Odstránenie porúch motorovej píly alebo akumulátora	85		
19.2 Oprava porúch nabíjačky	86		
20 Technické údaje	87		
20.1 Motorové píly STIHL MSA 120 C, MSA 140 C	87		
20.2 Reťazové kolesá a rýchlosti reťazí	87		
20.3 Minimálna hĺbka drážky vodiacich líšt	87		
20.4 Akumulátor STIHL AK	87		
20.5 Nabíjačka STIHL AL 101	87		
20.6 Predlžovacie káble	87		
20.7 Hodnoty hluku a vibrácií	88		
20.8 REACH	88		
21 Kombinácie vodiacich líšt a pílových reťazí	89		
21.1 Motorové píly STIHL MSA 120 C, MSA 140 C	89		
22 Náhradné diely a príslušenstvo	90		
22.1 Náhradné diely a príslušenstvo	90		
23 Likvidácia	90		
23.1 Likvidácia motorovej píly, akumulátora a nabíjačky	90		
24 EÚ vyhlásenie o zhode	90		
24.1 Motorové píly STIHL MSA 120 C, MSA 140 C	90		
24.2 Vyhlásenie o zhode pre nabíjačku STIHL AL 101	91		
25 Všeobecné bezpečnostné pokyny pre elektrické náradie	91		
25.1 Úvod	91		
25.2 Bezpečnosť pracoviska	91		
25.3 Elektrická bezpečnosť	91		

1 Úvod

Milá zákazníčka, milý zákazník,

teší nás, že ste sa rozhodli pre výrobok spoločnosti STIHL. Naše výrobky vyvíjame a vyrábame v špičkovej kvalite podľa požiadaviek našich zákazníkov. Tým vznikajú výrobky s vysokou spoľahlivosťou aj pri extrémnom namáhaní.

Spoločnosť STIHL je tiež zárukou kvalitného servisu. Naše špecializované predajne zabezpečujú kompetentné poradenstvo a zaškolenie, ako aj rozsiahlu technickú podporu.

Ďakujeme vám za vašu dôveru a želáme vám veľa radosti s výrobkom spoločnosti STIHL.



Dr. Nikolas Stihl

DÔLEŽITÉ! PRED POUŽITÍM PREČÍTAJTE A USCHOVAJTE.

2 Informácie k tomuto návodu na obsluhu

2.1 Platné dokumenty

Platia miestne bezpečnostné predpisy.

- ▶ Okrem tohto návodu na obsluhu si prečítajte nasledujúce dokumenty, porozumejte im a uschovajte ich:
 - Bezpečnostné pokyny pre akumulátor STIHL AK
 - Bezpečnostné informácie pre akumulátory STIHL a výrobky so zabudovaným akumulátorom:
www.stihl.com/safety-data-sheets

2.2 Označenie výstražných upozornení v texte



NEBEZPEČENSTVO

Upozornenie poukazuje na nebezpečenstvá, ktoré vedú k ťažkým zraneniam alebo smrti.

- ▶ Uvedené opatrenia môžu ťažkým zraneniam alebo smrti zabrániť.



VAROVANIE

Upozornenie poukazuje na nebezpečenstvá, ktoré **môžu** viesť k ťažkým zraneniam alebo smrti.

- ▶ Uvedené opatrenia môžu ťažkým zraneniam alebo smrti zabrániť.

UPOZORNENIE

Upozornenie poukazuje na nebezpečenstvá, ktoré **môžu** viesť k vecným škodám.

- ▶ Uvedené opatrenia môžu vecným škodám zabrániť.

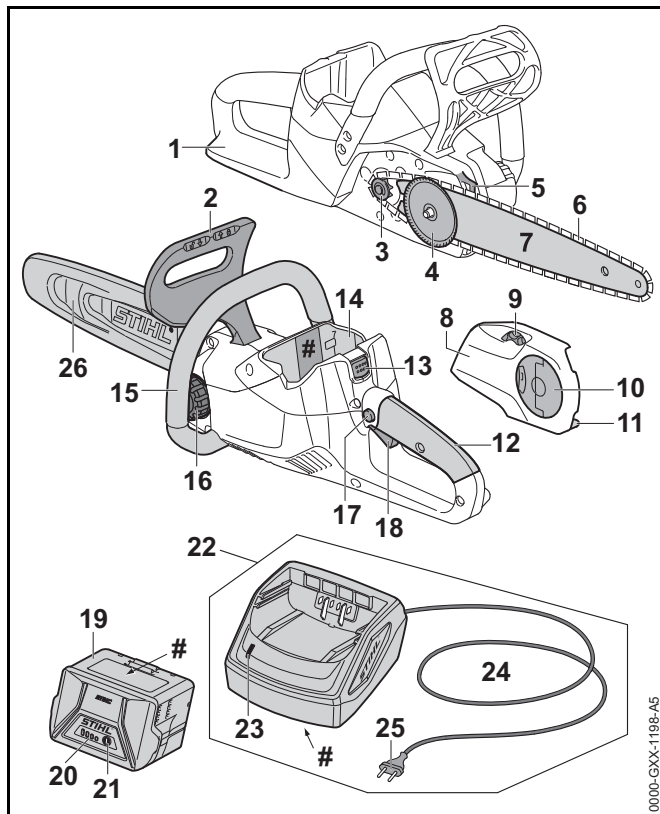
2.3 Symboly v texte



Tento symbol odkazuje na kapitolu v tomto návode na obsluhu.

3 Prehľad

3.1 Motorová píla, akumulátor a nabíjačka



1 Zadná ochrana ruky

Zadná ochrana ruky chráni pravú ruku pred kontaktom s odhodenu alebo odtrhnutou pílovou reťazou.

2 Predná ochrana ruky

Predná ochrana ruky chráni ľavú ruku pred kontaktom s pílovou reťazou, slúži na založenie reťazovej brzdy a v prípade spätného rázu automaticky aktivuje reťazovú brzdú.

3 Reťazové koleso

Reťazové koleso poháňa pílovú reťaz.

4 Napínací kotúč

Napínací kotúč posúva vodiacu lištu a tým napína a uvoľňuje pílovú reťaz.

5 Ozubený doraz

Ozubený doraz podopiera počas práce motorovú pílu na dreve.

6 Pílová reťaz

Pílová reťaz reže drevo.

7 Vodiaca lišta

Vodiaca lišta vedie pílovú reťaz.

8 Kryt reťazového kolesa

Kryt reťazového kolesa zakrýva reťazové koleso a upevňuje vodiacu lištu k motorovej píle.

9 Napínacie koleso

Napínacie koleso umožňuje nastavenia napnutie reťaze.

10 Krídlová matica

Krídlová matica upevňuje kryt reťazového kolesa k motorovej píle.

11 Zachytávač reťaze

Zachytávač reťaze zachytáva odhodenu alebo odtrhnutú pílovú reťaz.

12 Ovládacia rukoväť

Ovládacia rukoväť slúži na obsluhu, držanie a vedenie motorovej píly.

13 Blokovacia páčka

Blokovacia páčka udržiava akumulátor v akumulátorovej šachte.

14 Akumulátorová šachta

Akumulátorová šachta slúži na umiestnenie akumulátora.

15 Rúrková rukoväť

Rúrková rukoväť slúži na držanie, vedenie a nosenie motorovej píly.

16 Uzáver olejovej nádržky

Uzáver olejovej nádržky uzatvára olejovú nádržku.

17 Blokovací gombík

Blokovací gombík odblokuje spínaciu páčku.

18 Spínacia páčka

Spínacia páčka zapína a vypína motorovú pílu.

19 Akumulátor

Akumulátor zásobuje motorovú pílu energiou.

20 LED diódy

LED diódy zobrazujú stav nabitia akumulátora a poruchy.

21 Tlačidlo

Tlačidlo aktivuje LED diódy na akumulátore.

22 Nabíjačka

Nabíjačka nabíja akumulátor.

23 LED

LED zobrazuje stav nabíjačky.

24 Prívodný kábel

Prívodný kábel spája nabíjačku so sieťovou zástrčkou.

25 Sieťová zástrčka

Sieťová zástrčka spája prívodný kábel so zásuvkou.

26 Ochrana reťaze

Ochrana reťaze chráni pred kontaktom s pílovou reťazou.

Výkonový štítok s číslom stroja**3.2 Symboly**

Symboly sa môžu nachádzať na motorovej píle, akumulátore a nabíjačke a znamenajú nasledovné:



Tento symbol udáva smer chodu pílovej reťaze.



Otáčajte týmto smerom, aby ste pílovú reťaz napli.



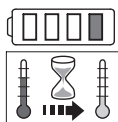
Tento symbol označuje olejovú nádržku na adhézný olej na pílové reťaze.



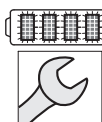
Do tohto smeru sa reťazová brzda zakladá.



Do tohto smeru sa reťazová brzda uvoľňuje.



1 LED svieti na červeno. Akumulátor je príliš teplý alebo príliš studený.



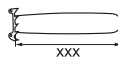
4 LED diódy blikajú na červeno. V akumulátore je porucha.



LED svieti na zeleno a LED diódy na akumulátore svietia alebo blikajú na zeleno. Akumulátor sa nabíja.



LED bliká na červeno. Medzi akumulátorom a nabíjačkou nie je elektrický kontakt alebo je v akumulátore, alebo v nabíjačke porucha.



Dĺžka vodiacej lišty, ktorá sa smie použiť.




Garantovaná hladina akustického výkonu podľa smernice 2000/14/ES v dB(A), aby sa dali porovnať emisie hluku výrobkov.



Údaj vedľa symbolu indikuje obsah energie akumulátora podľa špecifikácie výrobcu batérií. Obsah energie, ktorý je k dispozícii pri použití, je nižší.









Elektrické náradie prevádzkujte v uzavretej a suchej miestnosti.


 Výrobok nelikvidujte spolu s domovým odpadom.


4 Bezpečnostné upozornenia

4.1 Výstražné symboly

Výstražné symboly na motorovej píle, akumulátore a nabíjačke znamenajú nasledovné:

-  Dodržiavajte bezpečnostné pokyny a ich opatrenia.
-  Návod na obsluhu si prečítajte, porozumejte mu a uschovajte ho.
-  Noste ochranné okuliare a ochrannú prilbu.
-  Dodržiavajte bezpečnostné pokyny uvedené k spätnému rázu a ich opatrenia.
-  Akumulátor vyberte počas prestávok v práci, prepravy, uskladnenia, údržby alebo opravy.
-  Chráňte motorovú pílu a nabíjačku pred dažďom a vlhkosťou.
-  Akumulátor chráňte pred horúčavou a otvoreným ohňom.

 Akumulátor chráňte pred dažďom a vlhkosťou a neponárajte ho do kvapaliny.

 Dodržte dovolený teplotný rozsah akumulátora.

4.2 Použitie v súlade s určením

Motorové píly STIHL MSA 120 C a STIHL MSA 140 C slúžia na pílenie dreva, odvetvovanie a rúbanie stromov s malým priemerom kmeňa a na starostlivosť o stromy v okolí domu.

Motorová píla sa nesmie používať, keď prší.

Akumulátor STIHL AK zásobuje motorovú pílu energiou.

Nabíjačka STIHL AL 101 nabíja akumulátor STIHL AK.

VAROVANIE

- Akumulátory a nabíjačky, ktoré neboli spoločnosťou STIHL schválené pre motorovú pílu, môžu vyvolať požiar alebo výbuch. Môže dôjsť k ťažkému zraneniu alebo usmrteniu osôb a vecným škodám.
 - ▶ Motorovú pílu používajte s akumulátorom STIHL AK.
 - ▶ Akumulátor STIHL AK nabíjajte nabíjačkou STIHL AL 101, AL 300 alebo AL 500.
- Ak sa motorová píla, akumulátor alebo nabíjačka nepoužívajú v súlade s určením, môže dôjsť k ťažkému zraneniu alebo usmrteniu osôb a môžu vzniknúť vecné škody.
 - ▶ Motorovú pílu, akumulátor a nabíjačku používajte tak, ako je to uvedené v tomto návode na obsluhu.

4.3 Požiadavky na používateľa

! VAROVANIE

- Používatelia bez poučenia nevedia rozpoznať a odhadnúť nebezpečenstvá vyplývajúce z motorovej píly, akumulátora a nabíjačky. Môže dôjsť k ťažkému zraneniu alebo usmrteniu používateľa alebo iných osôb.



- ▶ Návod na obsluhu si prečítajte, porozumejte mu a uschovajte ho.

- ▶ Ak sa motorová píla, akumulátor alebo nabíjačka odovzdávajú druhej osobe: Odovzdajte súčasne návod na obsluhu.
- ▶ Uistite sa, že používateľ spĺňa nasledujúce požiadavky:
 - Používateľ je oddychnutý.
 - Používateľ je telesne, zmyslovo a duševne schopný obsluhovať motorovú pílu, akumulátor a nabíjačku a pracovať s nimi. Ak je používateľ telesne, zmyslovo alebo duševne len

obmedzene schopný na túto prácu, smie pracovať len pod dozorom alebo podľa pokynov zodpovednej osoby.

- Používateľ dokáže rozpoznať a odhadnúť nebezpečenstvá vyplývajúce z motorovej píly, akumulátora a nabíjačky.
- Používateľ je plnoletý alebo používateľ absolvuje praktické vyučovanie pod dozorom podľa národných predpisov.
- Používateľ bol poučený špecializovaným predajcom STIHL alebo odborne spôsobilou osobou, skôr ako začal prvýkrát pracovať s motorovou pilou a používať nabíjačku.
- Používateľ nie je pod vplyvom alkoholu, liekov alebo drog.
- ▶ Keď používateľ pracuje s motorovou pilou prvýkrát: Nacvičte si pílenie guľatiny na kozlíku alebo na podstavci.
- ▶ Ak vzniknú nejasnosti: Vyhľadajte špecializovaného predajcu STIHL.

4.4 Odev a vybavenie

! VAROVANIE

- Počas práce môžu byť dlhé vlasy vťahnuté do motorovej píly. Môže dôjsť k ťažkému zraneniu používateľa.
 - ▶ Dlhé vlasy zviažte a zaistite tak, aby nemohli byť vťahnuté do motorovej píly.
- Počas práce sa môžu vymršťovať predmety vysokou rýchlosťou. Môže dôjsť k zraneniu používateľa.



- ▶ Noste tesne priliehajúce ochranné okuliare. Vhodné ochranné okuliare sú testované podľa normy EN 166 alebo podľa národných predpisov a s príslušným označením sú dostupné v predaji.

- ▶ STIHL odporúča nosiť ochranu tváre.
- ▶ Noste tesne priliehajúcu vrchnú časť odevu s dlhým rukávom.

- Padajúce predmety môžu viesť k poraniam hlavy.



- ▶ Ak počas práce môžu spadať predmety: Noste ochrannú prilbu.

- Počas práce sa môže víriť prach a môžu vznikáť výpary. Vdýchnutý prach a výpary môžu poškodiť zdravie a vyvolať alergické reakcie.

- ▶ Noste ochrannú protiprachovú masku.

- Nevhodný odev sa môže zachytiť na dreve, kroví a v motorovej píle. Môže dôjsť k ťažkému zraneniu používateľov bez vhodného odevu.

- ▶ Noste tesne priliehajúci odev.

- ▶ Šály a šperky odložte.

- Počas práce sa môže používateľ dostať do kontaktu s pohybujúcou sa pílovou reťazou. Môže dôjsť k ťažkému zraneniu používateľa.

- ▶ Noste dlhé nohavice s ochranou proti prerezaniu.

- Počas práce sa môže používateľ porezať na dreve. Počas čistenia alebo údržby sa môže používateľ dostať do kontaktu s pílovou reťazou. Môže dôjsť k zraneniu používateľa.

- ▶ Noste pracovné rukavice z odolného materiálu.

- Ak nosí používateľ nevhodnú obuv, môže sa pošmyknúť. Ak sa používateľ dostane do kontaktu s bežiacou pílovou reťazou, môže sa porezať. Môže dôjsť k zraneniu používateľa.

- ▶ Noste obuv s ochranou proti prerezaniu určenú na prácu s motorovou pílou.

4.5 Pracovná oblasť a okolie

4.5.1 Motorová píla

⚠ VAROVANIE

- Nezúčastnené osoby, deti a zvieratá nevedia rozpoznať a odhadnúť nebezpečenstvá vyplývajúce z motorovej píly a vymršťovaných predmetov. Môže dôjsť k ťažkému zraneniu nezúčastnených osôb, detí a zvierat a môžu vzniknúť vecné škody.

- ▶ Nezúčastnené osoby, deti a zvieratá nepúšťajte do pracovnej oblasti.

- ▶ Nenechávajte motorovú pílu bez dozoru.

- ▶ Zabezpečte, aby sa deti nemohli hrať s motorovou pílou.

- Motorová píla nie je chránená proti vode. Ak sa pracuje v daždi alebo vo vlhkom prostredí, môže dôjsť k zásahu elektrickým prúdom. Môže dôjsť k poraneniu používateľa a poškodeniu motorovej píly.



- ▶ Nepracujte v daždi a vlhkom prostredí.

- Elektrické konštrukčné diely motorovej píly môžu vytvárať iskry. Iskry môžu vo veľmi horľavom prostredí alebo výbušnom prostredí vyvolať požiar a výbuch. Môže dôjsť k ťažkému zraneniu alebo usmrteniu osôb a vecným škodám.

- ▶ Nepracujte vo veľmi horľavom a výbušnom prostredí.

4.5.2 Akumulátor

⚠ VAROVANIE

- Nezúčastnené osoby, deti a zvieratá nevedia rozpoznať a odhadnúť nebezpečenstvá vyplývajúce z akumulátora. Môže dôjsť k ťažkému zraneniu nezúčastnených osôb, detí a zvierat.

- ▶ Zabráňte prístupu nezúčastnených osôb, detí a zvierat.

- ▶ Nenechávajte akumulátor bez dozoru.

- ▶ Zabezpečte, aby sa deti nemohli hrať s akumulátorom.
- Akumulátor nie je chránený proti všetkým vplyvom prostredia. Ak je akumulátor vystavený určitým vplyvom prostredia, môže začať horieť alebo explodovať. Môže dôjsť k ťažkému zraneniu osôb a vecným škodám.



- ▶ Akumulátor chráňte pred horúčavou a otvoreným ohňom.
- ▶ Akumulátor nehádzte do ohňa.



- ▶ Akumulátor používajte a skladujte v teplotnom rozsahu medzi - 10 °C a + 50 °C.



- ▶ Akumulátor chráňte pred dažďom a vlhkosťou a neponárajte ho do kvapaliny.

- ▶ Akumulátor nedávajte do blízkosti kovových predmetov.
- ▶ Akumulátor nevystavujte vysokému tlaku.
- ▶ Akumulátor nevystavujte mikrovlnám.
- ▶ Akumulátor chráňte pred chemikáliami a soľami.

4.5.3 Nabíjačka

⚠ VAROVANIE

- Nezúčastnené osoby a deti nevedia rozpoznať a odhadnúť nebezpečenstvá vyplývajúce z nabíjačky a elektrického prúdu. Môže dôjsť k ťažkému zraneniu alebo smrti nezúčastnených osôb, detí a zvierat.
 - ▶ Zabráňte prístupu nezúčastnených osôb, detí a zvierat.
 - ▶ Nenechávajte nabíjačku bez dozoru.
 - ▶ Zabezpečte, aby sa deti nemohli hrať s nabíjačkou.

- Nabíjačka nemá ochranu proti vode. Ak sa pracuje v daždi alebo vo vlhkom prostredí, môže dôjsť k zásahu elektrickým prúdom. Môže dôjsť k poraneniu používateľa a poškodeniu nabíjačky.



- ▶ Vyhňte sa prevádzke v daždi a vlhkom prostredí.

- Nabíjačka nie je chránená proti všetkým vplyvom prostredia. Ak je nabíjačka vystavená určitým vplyvom prostredia, môže začať horieť alebo explodovať. Môže dôjsť k ťažkému zraneniu osôb a vecným škodám.
 - ▶ Nabíjačku prevádzkujte v uzavretej a suchej miestnosti.
 - ▶ Nabíjačku neprevádzkujte v ľahko horľavom a výbušnom prostredí.
 - ▶ Nabíjačku nepoužívajte na ľahko horľavom podklade.
 - ▶ Nabíjačku používajte a skladujte v teplotnom rozsahu medzi + 5 °C a + 40 °C.
- Osoby sa môžu na prírodnom kábli potknúť. Osoby sa môžu zraniť a nabíjačka sa môže poškodiť.
 - ▶ Prívodný kábel uložte nízko pri zemi.

4.6 Bezpečný stav

4.6.1 Motorová píla

Motorová píla je v bezpečnom stave, ak sú splnené nasledujúce podmienky:

- Motorová píla je nepoškodená.
- Motorová píla je čistá a suchá.
- Zachytávač reťaze je nepoškodený.
- Reťazová brzda funguje.
- Ovládacie prvky fungujú a neboli na nich vykonané zmeny.
- Mazanie reťaze funguje.
- Stopy opotrebovania na reťazovom kolese nie sú hlbšie ako 0,5 mm.


- Je namontovaná kombinácia vodiacej lišty a pílovej reťaze, uvedená v tomto návode na obsluhu.
- Vodiaca lišta a pílová reťaz sú namontované správne.
- Pílová reťaz je správne napnutá.
- Je namontované len originálne príslušenstvo STIHL určené pre túto motorovú pílu.
- Príslušenstvo je namontované správne.
- Uzáver olejovej nádrže je zatvorený.

⚠ VAROVANIE

- V stave nevyhovujúcom bezpečnosti nemôžu konštrukčné diely správne fungovať a bezpečnostné zariadenia môžu byť vyradené z prevádzky. Môže dôjsť k ťažkému zraneniu alebo usmrteniu osôb.
 - ▶ Pracujte s nepoškodenou motorovou pílou.
 - ▶ Ak je motorová píla znečistená alebo mokrá: Motorovú pílu vyčistite a nechajte vyschnúť.
 - ▶ Pracujte s nepoškodeným zachytávačom reťaze.
 - ▶ Nevykonávajte zmeny na motorovej píle. Výnimka: Montáž kombinácie vodiacej lišty a reťazovej píly, uvedenej v tomto návode na obsluhu.
 - ▶ Ak ovládacie prvky nie sú funkčné: Nepracujte s motorovou pílou.
 - ▶ Namontujte len originálne príslušenstvo STIHL určené pre túto motorovú pílu.
 - ▶ Vodiacu lištu a pílovú reťaz namontujte tak, ako je to uvedené v tomto návode na obsluhu.
 - ▶ Príslušenstvo montujte tak, ako je to uvedené v tomto návode na obsluhu alebo v návode na obsluhu príslušenstva.
 - ▶ Do otvorov motorovej píly nestrkajte predmety.
 - ▶ Ak vzniknú nejasnosti: Vyhľadajte špecializovaného predajcu STIHL.

4.6.2 Vodiaca lišta

Vodiaca lišta je v bezpečnom stave, ak sú splnené nasledujúce podmienky:

- Vodiaca lišta je nepoškodená.
- Vodiaca lišta nie je zdeformovaná.
- Drážka je taká hlboká alebo hlbšia ako minimálna hĺbka drážky,  20.3.
- Výstupky drážky sú začistené.
- Drážka nie je zúžená ani rozťahnutá.

⚠ VAROVANIE

- V stave nevyhovujúcom bezpečnosti už vodiaca lišta nemôže správne viesť pílovú reťaz. Bežiacia pílová reťaz môže odskočiť z vodiacej lišty. Môže dôjsť k ťažkému zraneniu alebo usmrteniu osôb.
 - ▶ Pracujte s nepoškodenou vodiacou lištou.
 - ▶ Ak je hĺbka drážky menšia ako minimálna hĺbka drážky: Vodiacu lištu vymeňte.
 - ▶ Vodiacu lištu raz týždenne začistite.
 - ▶ Ak vzniknú nejasnosti: Vyhľadajte špecializovaného obchodníka STIHL.

4.6.3 Pílová reťaz

Pílová reťaz je v bezpečnom stave, ak sú splnené nasledujúce podmienky:

- Pílová reťaz je nepoškodená.
- Pílová reťaz je správne nabrúsená.
- Na rezných zuboch sú viditeľné značky opotrebovania.

▲ VAROVANIE

- V stave nevyhovujúcom bezpečnosti nemôžu konštrukčné diely správne fungovať a bezpečnostné zariadenia môžu byť vyradené z prevádzky. Môže dôjsť k ťažkému zraneniu alebo usmrteniu osôb.
 - ▶ Pracujte s nepoškodenou pílou a reťazou.
 - ▶ Pílou a reťaz správne naostrite.
 - ▶ Ak vzniknú nejasnosti: Vyhľadajte špecializovaného predajcu STIHL.

4.6.4 Akumulátor

Akumulátor je v bezpečnom stave, ak sú splnené nasledujúce podmienky:

- Akumulátor je nepoškodený.
- Akumulátor je čistý a suchý.
- Akumulátor funguje a neboli na ňom vykonané zmeny.

▲ VAROVANIE

- V stave nevyhovujúcom bezpečnosti už nemôže akumulátor bezpečne fungovať. Môže dôjsť k ťažkému zraneniu osôb.
 - ▶ Pracujte s nepoškodeným a funkčným akumulátorom.
 - ▶ Nenabíjajte poškodený alebo pokazený akumulátor.
 - ▶ Ak je akumulátor znečistený alebo mokrá: Akumulátor vyčistite a nechajte vyschnúť.
 - ▶ Nevykonávajte zmeny na akumulátore.
 - ▶ Do otvorov akumulátora nestrkajte predmety.
 - ▶ Elektrické kontakty akumulátora nespájajte s kovovými predmetmi ani ich neskratujte.
 - ▶ Akumulátor neotvárajte.

- Z poškodeného akumulátora môže vytekať kvapalina. Ak sa kvapalina dostane do kontaktu s pokožkou alebo očami, môže dôjsť k ich podráždeniu.
 - ▶ Vyhýbajte sa kontaktu s kvapalinou.
 - ▶ Ak sa vyskytne kontakt s pokožkou: Zasiahnuté miesta pokožky umyte dostatočným množstvom vody a mydlom.
 - ▶ Ak sa vyskytne kontakt s očami: Oči minimálne 15 minút vyplachujte dostatočným množstvom vody a vyhľadajte lekára.
- Poškodený alebo pokazený akumulátor môže nezvyčajne zapáchať, dymiť alebo horieť. Môže dôjsť k ťažkému zraneniu alebo usmrteniu osôb a vecným škodám.
 - ▶ Ak akumulátor nezvyčajne zapácha alebo dymí: Akumulátor nepoužívajte a udržiajte v bezpečnej vzdialenosti od horľavých látok.
 - ▶ Ak akumulátor horí: Pokúste sa akumulátor uhasiť hasiacim prístrojom alebo vodou.

4.6.5 Nabíjačka

Nabíjačka je v bezpečnom stave, ak sú splnené nasledujúce podmienky:

- Nabíjačka je nepoškodená.
- Nabíjačka je čistá a suchá.

▲ VAROVANIE

- V stave nevyhovujúcom bezpečnosti nemôžu konštrukčné diely správne fungovať a bezpečnostné zariadenia môžu byť vyradené z prevádzky. Môže dôjsť k ťažkému zraneniu alebo usmrteniu osôb.
 - ▶ Používajte nepoškodenú nabíjačku.
 - ▶ Ak je nabíjačka znečistená alebo mokrá: Nabíjačku vyčistite a nechajte vyschnúť.
 - ▶ Nevykonávajte zmeny na nabíjačke.
 - ▶ Do otvorov nabíjačky nestrkajte predmety.
 - ▶ Elektrické kontakty nabíjačky nespájajte s kovovými predmetmi ani ich neskratujte.

- ▶ Nabíjačku neotvárajte.

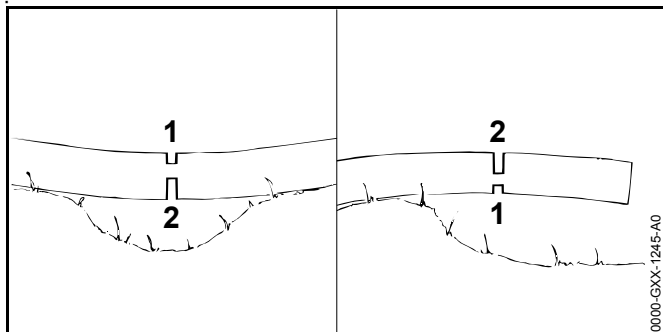
4.7 Práca

4.7.1 Pílenie

⚠ VAROVANIE

- Ak sa mimo pracovnej oblasti nenachádzajú osoby, ktoré by mohli počuť volanie, nie je možné poskytnúť prvú pomoc v núdzovom prípade.
 - ▶ Zabezpečte, aby sa osoby mimo pracovnej oblasti nachádzali vo vzdialenosti, v ktorej môžu počuť volanie.
- Používateľ v určitých situáciách už nedokáže koncentrovane pracovať. Používateľ môže nad motorovou pílou stratiť kontrolu, potknúť sa, spadnúť a ťažko sa zraniť.
 - ▶ Pracujte pokojne a premyslene.
 - ▶ Ak sú svetelné podmienky a viditeľnosť zlé: Nepracujte s motorovou pílou.
 - ▶ Motorovú pílu obsluhujte sami.
 - ▶ Nepracujte vo výške presahujúcej výšku ramien.
 - ▶ Dávajte pozor na prekážky.
 - ▶ Pracujte stojac na zemi a udržiajte stabilitu. Ak sa musí pracovať vo výške: Použite zdvíhaciu pracovnú plošinu alebo bezpečné lešenie.
 - ▶ Ak sa objavia známky únavy: Urobte si prestávku.
- Bežiaci pílový reťaz môže používateľa porezať. Môže dôjsť k ťažkému zraneniu používateľa.
 - ▶ Nedotýkajte sa bežiacей pílovej reťaze.
 - ▶ Ak je pílový reťaz blokovaná nejakým predmetom: Vypnite motorovú pílu, založte reťazovú brzdu a vyberte akumulátor. Až potom odstráňte predmet.
- Bežiaci pílový reťaz sa zahrieva a naťahuje. Ak pílový reťaz nie je dostatočne namazaný a napnutý, môže pílový reťaz z vodiacej lišty vyskočiť alebo sa roztrhnúť. Môže dôjsť k ťažkému zraneniu osôb a vecným škodám.
 - ▶ Používajte adhézny olej na pílové reťaze.
 - ▶ Počas práce pravidelne kontrolujte výšku hladiny oleja v nádržke. Skôr ako sa spotrebuje adhézny olej na pílové reťaze: Naplňte adhézny olej na pílové reťaze.
 - ▶ Počas práce pravidelne kontrolujte napnutie reťaze. Ak je napnutia pílovej reťaze príliš malé: Pílovú reťaz napnite.
- Ak sa motorová píla počas práce správa inak alebo nezvyčajne, môže byť v stave nevyhovujúcom bezpečnosti. Môže dôjsť k ťažkému zraneniu osôb a vecným škodám.
 - ▶ Ukončite prácu, vyberte akumulátor a vyhľadajte špecializovaného predajcu STIHL.
- Počas práce môžu vzniknúť vibrácie spôsobené motorovou pílou.
 - ▶ Noste rukavice.
 - ▶ Robte si pracovné prestávky.
 - ▶ Ak sa vyskytnú príznaky poruchy prekrvenia: Vyhľadajte lekára.
- Ak otáčajúca sa pílová reťaz narazí na tvrdý predmet, môžu vzniknúť iskry. Iskry môžu vo veľmi horľavom prostredí vyvolať požiar. Môže dôjsť k ťažkému zraneniu alebo usmrteniu osôb a vecným škodám.
 - ▶ Nepracujte vo veľmi horľavom prostredí.
- Keď sa spínacia páčka pustí, pílová reťaz ešte krátky čas beží ďalej. Pohybujúca sa pílová reťaz môže porezať osoby. Môže dôjsť k ťažkému zraneniu osôb.
 - ▶ Počkajte, kým pílová reťaz zastane.

⚠ VAROVANIE



- Ak sa píli drevo, ktoré je pod napätím, môže sa vodiaca lišta zaseknúť. Používateľ môže nad motorovou pílu stratiť kontrolu a ťažko sa zraniť.
 - ▶ Najprv urobte pílu odľahčujúci rez na strane tlaku (1), potom deliaci rez na strane ťahu (2).

⚠ NEBEZPEČENSTVO

- Ak pracujete v prostredí s výskytom vedení pod prúdom, môže prísť pílová reťaz do kontaktu s týmito vedeniami a poškodiť ich. Môže dôjsť k zraneniu alebo usmrteniu používateľa.
 - ▶ Nepracujte v prostredí s vedeniami pod prúdom.

4.7.2 Odvetvovanie

⚠ VAROVANIE

- Keď sa zrúbaný strom odvetví najprv na spodnej strane, nebude sa už dať podoprieť konármi na zemi. Počas práce sa strom môže hýbať. Môže dôjsť k ťažkému zraneniu alebo usmrteniu osôb.
 - ▶ Väčšie konáre na spodnej strane prerežte až potom, keď sa strom dĺžkovo upraví.
 - ▶ Nepracujte stojac na kmeni.

- Počas odvetvovania môže odpílený konár spadnúť. Používateľ sa môže potknúť, spadnúť a ťažko sa zraniť.
 - ▶ Strom odvetvujte od päty kmeňa smerom ku korune stromu.

4.7.3 Rúbanie

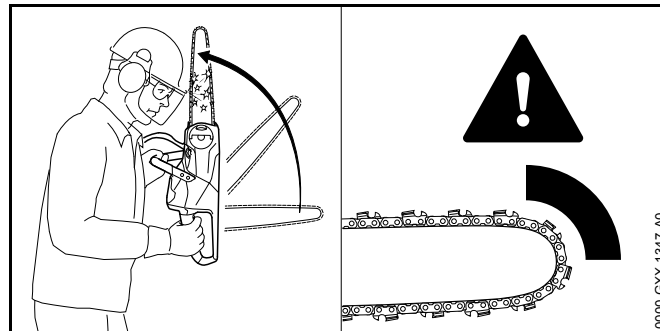
⚠ VAROVANIE

- Neskúsené osoby nevedia odhadnúť nebezpečenstvá pri rúbaní. Môže dôjsť k ťažkému zraneniu alebo usmrteniu osôb a vecným škodám.
 - ▶ Ak vzniknú nejasnosti: Nerúbte sami.
- Počas rúbania môže strom alebo konáre spadnúť na osoby alebo predmety. Môže dôjsť k ťažkému zraneniu alebo usmrteniu osôb a vecným škodám.
 - ▶ Smer pádu určte tak, aby bola oblasť, do ktorej strom spadne, prázdna.
 - ▶ Nezúčastnené osoby, deti a zvieratá sa musia zdržiavať vo vzdialenosti 2,5 dĺžky stromu okolo pracovnej oblasti.
 - ▶ Pred rúbaním odstráňte z koruny stromu nalomené alebo suché vetvy.
 - ▶ Ak sa nalomené alebo suché vetvy nedajú odstrániť z koruny stromu: Strom nerúbte.
 - ▶ Pozorujte korunu stromu a koruny susedných stromov a vyhnite sa padajúcim konárom.
- Keď strom padá, môže sa zlomiť v kmeni alebo sa odraziť do smeru používateľa. Môže dôjsť k zraneniu alebo usmrteniu používateľa.
 - ▶ Naplánujte si únikovú cestu bočne za stromom.
 - ▶ Ustupujte dozadu po únikovej ceste a pozorujte padajúci strom.
 - ▶ Nechodte dozadu smerom dolu svahom.

- Prekážky v pracovnej oblasti a na únikovej ceste môžu používateľovi brániť v ceste. Používateľ sa môže potknúť a spadnúť. Môže dôjsť k zraneniu alebo usmrteniu používateľa.
 - ▶ Odstráňte prekážky z pracovnej oblasti a únikovej cesty.
- Ak sa nareže alebo príliš skoro rozreže zlomová lišta, bezpečnostný pás alebo prídržný pás, nedá sa už dodržať smer pádu alebo môže strom spadnúť príliš skoro. Môže dôjsť k ťažkému zraneniu alebo usmrteniu osôb a vecným škodám.
 - ▶ Zlomovú lištu nenarezávajte ani neprerezávajte.
 - ▶ Bezpečnostný pás alebo prídržný pás prerežte ako posledný.
 - ▶ Ak strom začne padať príliš skoro: Hlavný rez prerušte a ustúpte na únikovú cestu.
- Ak bežiaci pílový reťaz narazí v oblasti hornej štvrtiny hrotu vodiacej lišty na tvrdý rúbací klin a rýchlo sa zabrzdí, môže vzniknúť spätný ráz. Môže dôjsť k ťažkému zraneniu alebo usmrteniu osôb.
 - ▶ Používajte rúbacie klíny z hliníka alebo plastu.
- Ak strom nespadne úplne na zem alebo ak zostane visieť na inom strome, nemôže používateľ dokončiť rúbanie kontrolované.
 - ▶ Rúbanie prerušte a strom stiahnite k zemi pomocou lanového navijaka alebo vhodného vozidla.

4.8 Reakčné sily

4.8.1 Spätný ráz

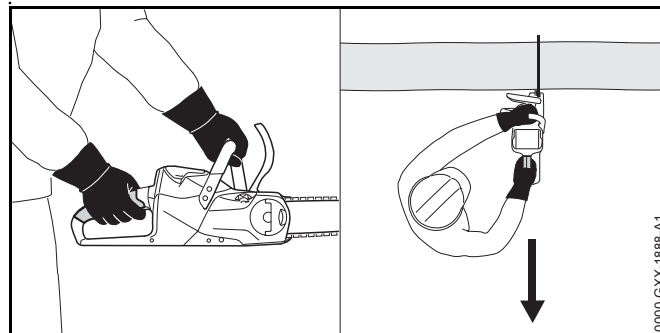


Spätný ráz môže vzniknúť z nasledujúcich príčin:

- Bežiaci pílový reťaz narazí v oblasti hornej štvrtiny hrotu vodiacej lišty na tvrdý predmet a rýchlo sa zabrzdí.
- Bežiaci pílový reťaz je zaseknutý na hrote vodiacej lišty.

Reťazová brzda nemôže zabrániť vzniku spätného rázu.

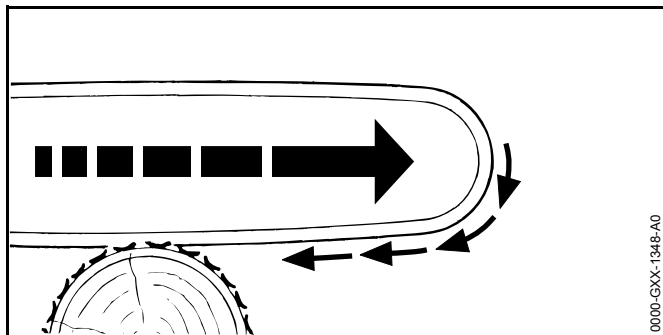
⚠ VAROVANIE



- Ak vznikne spätný ráz, môže byť motorová píla vymrštená do smeru používateľa. Používateľ môže nad motorovou pilou stratiť kontrolu a byť ťažko zranený alebo usmrtený.
 - ▶ Motorovú pílu vždy držte obidvomi rukami.
 - ▶ Udržujte telo v bezpečnej vzdialenosti od predĺženého dosahu záberu motorovej píly.

- ▶ Pracujte tak, ako je to popísané v tomto návode na obsluhu.
- ▶ Nepracujte s oblasťou okolo hornej štvrtiny hrotu vodiacej lišty.
- ▶ Pracujte so správne nabrúsenou a správne napnutou pílovou reťazou.
- ▶ Používajte pílovú reťaz so zníženou tendenciou k spätnému rázu.
- ▶ Používajte vodiacu lištu s malou hlavou.
- ▶ Píľte s plným plynom.

4.8.2 Vtiahnutie



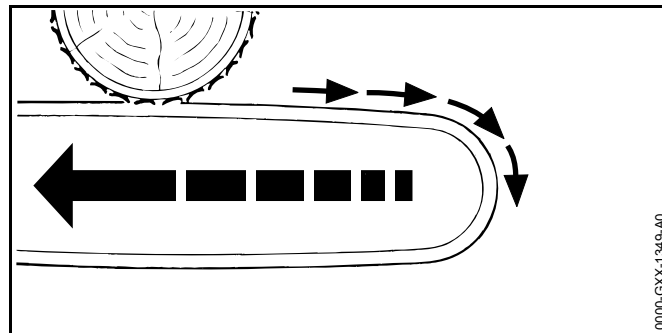
Keď sa pracuje so spodnou stranou vodiacej lišty, odťahuje sa motorová píla od používateľa.

⚠ VAROVANIE

- Ak bežiacia pílová reťaz narazí na tvrdý predmet a rýchlo sa zabrzdí, môže sa motorová píla náhle veľmi silno odtrhnúť od používateľa. Používateľ môže nad motorovou pílou stratiť kontrolu a byť ťažko zranený alebo usmrtený.
 - ▶ Motorovú pílu vždy držte obidvomi rukami.
 - ▶ Pracujte tak, ako je to popísané v tomto návode na obsluhu.
 - ▶ Vodiacu lištu vedte v reze priamo.
 - ▶ Ozubený doraz nasadte správne.

- ▶ Píľte s plným plynom.

4.8.3 Odrazenie



Keď sa pracuje s hornou stranou vodiacej lišty, odráža sa motorová píla do smeru používateľa.

⚠ VAROVANIE

- Ak bežiacia pílová reťaz narazí na tvrdý predmet a rýchlo sa zabrzdí, môže sa motorová píla náhle veľmi silno odraziť k používateľovi. Používateľ môže nad motorovou pílou stratiť kontrolu a byť ťažko zranený alebo usmrtený.
 - ▶ Motorovú pílu vždy držte obidvomi rukami.
 - ▶ Pracujte tak, ako je to popísané v tomto návode na obsluhu.
 - ▶ Vodiacu lištu vedte v reze priamo.
 - ▶ Píľte s plným plynom.

4.9 Nabíjanie

! VAROVANIE

- Počas nabíjania môže poškodená alebo pokazená nabíjačka nezvyčajne zapáchať alebo dymiť. Môže dôjsť k zraneniu osôb a vecným škodám.
 - ▶ Vytiahnite sieťovú zástrčku zo zásuvky.
- Nabíjačka sa môže pri nedostatočnom odvádzaní tepla prehriať a vyvolať požiar. Môže dôjsť k ťažkému zraneniu alebo usmrteniu osôb a vecným škodám.
 - ▶ Nabíjačku nezakrývajte.

4.10 Elektrické pripojenie

Kontakt s vodivými konštrukčnými dielmi môže vzniknúť z nasledujúcich príčin:

- Prívodný alebo predlžovací kábel sú poškodené.
- Sieťová zástrčka prívodného alebo predlžovacieho kábla je poškodená.
- Nesprávne nainštalovaná zásuvka.

! NEBEZPEČENSTVO

- Kontakt s vodivými konštrukčnými dielmi môže viesť k zásahu elektrickým prúdom. Môže dôjsť k ťažkému zraneniu alebo usmrteniu používateľa.
 - ▶ Ubezpečte sa, že prívodný kábel, predlžovací kábel a ich sieťové zástrčky sú nepoškodené.



Ak je prívodný alebo predlžovací kábel poškodený:

- ▶ Nedotýkajte sa poškodených miest.
- ▶ Vytiahnite sieťovú zástrčku zo zásuvky.
- ▶ Prívodný kábel, predlžovací kábel a ich sieťové zástrčky uchopte suchými rukami.
- ▶ Sieťovú zástrčku prívodného kábla alebo predlžovacieho kábla zastrčte do správne nainštalovanej a zaistenej zásuvky s ochranným kontaktom.

- ▶ Nabíjačku pripojte pomocou ochranného spínača proti chybnému prúdu (30 mA, 30 ms).
- Poškodený alebo nevhodný predlžovací kábel môže spôsobiť zásah elektrickým prúdom. Môže dôjsť k ťažkému zraneniu alebo usmrteniu osôb.
 - ▶ Používajte predlžovací kábel so správnym prierezom, 20.6.

! VAROVANIE

- Počas nabíjania môže nesprávne sieťové napätie alebo nesprávna sieťová frekvencia viesť k prepätiu v nabíjačke. Nabíjačka sa môže poškodiť.
 - ▶ Ubezpečte sa, že sa sieťové napätie a sieťová frekvencia siete zhodujú s údajmi na výkonovom štítku nabíjačky.
- V prípade nesprávne položeného prívodného a predlžovacieho kábla môže dôjsť k ich poškodeniu a nebezpečenstvu potknutia. Môže dôjsť k zraneniu osôb a poškodeniu prívodného alebo predlžovacieho kábla.
 - ▶ Prívodný a predlžovací kábel položte tak, aby nepredstavovali nebezpečenstvo potknutia.
 - ▶ Prívodný a predlžovací kábel položte tak, aby neboli napnuté alebo zamotané.
 - ▶ Prívodný a predlžovací kábel položte tak, aby sa nepoškodili, nezalomili, nestlačili ani neodierali.
 - ▶ Prívodný a predlžovací kábel chráňte pred horúčavou, olejom a chemikáliami.
 - ▶ Prívodný a predlžovací kábel položte na suchom podklade.

- Počas práce sa predlžovací kábel zahrieva. Ak nemôže teplo unikáť, môže spôsobiť vznik požiaru.
 - ▶ Ak sa používa káblový bubon: Káblový bubon úplne odmotajte.
- Ak sa v stene nachádzajú elektrické vedenia a potrubia, môže dôjsť k ich poškodeniu v dôsledku montáže nabíjačky na stenu. Kontakt s elektrickými vedeniami môže viesť k zásahu elektrickým prúdom. Môže dôjsť k ťažkému zraneniu osôb a vecným škodám.
 - ▶ Zabezpečte, aby sa v príslušnom mieste v stene nenachádzali elektrické vedenia a potrubia.
- Ak sa nabíjačka namontuje na stenu inak, ako je popísané v tomto návode na obsluhu, môžu nabíjačka alebo akumulátor spadnúť alebo sa bude nabíjačka príliš zahrievať. Môže dôjsť k zraneniu osôb a vecným škodám.
 - ▶ Nabíjačku namontujte na stenu tak, ako je to popísané v tomto návode na obsluhu.
- Ak sa nabíjačka s vloženým akumulátorom namontuje na stenu, môže dôjsť k vypadnutiu akumulátora z nabíjačky. Môže dôjsť k zraneniu osôb a vecným škodám.
 - ▶ Najskôr namontujte nabíjačku na stenu a potom vložte akumulátor.

4.11 Preprava

4.11.1 Motorová píla

⚠ VAROVANIE

- Počas prepravy sa môže motorová píla prevrátiť alebo pohybovať. Môže dôjsť k zraneniu osôb a vecným škodám.



- ▶ Vyberte akumulátor.

- ▶ Zložte reťazovú brzdu.
- ▶ Ochranu reťaze nasuňte na vodiacu lištu tak, aby bola zakrytá celá vodiaca lišta.

- ▶ Motorovú pílu zaistíte upínacími popruhmi, remeňmi alebo sieťkou tak, aby sa nemohla prevrátiť ani pohybovať.

4.11.2 Akumulátor

⚠ VAROVANIE

- Akumulátor nie je chránený proti všetkým vplyvom prostredia. Ak je akumulátor vystavený určitým vplyvom prostredia, môže sa poškodiť a môžu vzniknúť vecné škody.
 - ▶ Poškodený akumulátor neprepravujte.
 - ▶ Akumulátor prepravujte v elektricky nevodivom obale.
- Počas prepravy sa môže akumulátor prevrátiť alebo sa pohybovať. Môže dôjsť k zraneniu osôb a vecným škodám.
 - ▶ Akumulátor zabaľte do obalu tak, aby sa nemohol pohybovať.
 - ▶ Obal zaistite tak, aby sa nemohol pohybovať.

4.12 Skladovanie

4.12.1 Motorová píla

⚠ VAROVANIE

- Deti nevedia rozpoznať a odhadnúť nebezpečenstvá vyplývajúce z motorovej píly. Môže dôjsť k ťažkému zraneniu detí.



- ▶ Vyberte akumulátor.

- ▶ Zložte reťazovú brzdu.
- ▶ Ochranu reťaze nasuňte na vodiacu lištu tak, aby bola zakrytá celá vodiaca lišta.
- ▶ Motorovú pílu uchovávajte mimo dosahu detí.

- Elektrické kontakty na motorovej píle a kovové konštrukčné diely môžu v dôsledku vlhkosti skorodovať. Motorová píla by sa mohla poškodiť.



- ▶ Vyberte akumulátor.

- ▶ Motorovú pílu skladujte na čistom a suchom mieste.

4.12.2 Akumulátor

⚠ VAROVANIE

- Deti nevedia rozpoznať a odhadnúť nebezpečenstvá vyplývajúce z akumulátora. Môže dôjsť k ťažkému zraneniu detí.
 - ▶ Akumulátor uchovávajte mimo dosahu detí.
- Akumulátor nie je chránený proti všetkým vplyvom prostredia. Ak je akumulátor vystavený určitým vplyvom prostredia, môže sa poškodiť.
 - ▶ Akumulátor skladujte na čistom a suchom mieste.
 - ▶ Akumulátor skladujte v uzavretej miestnosti.
 - ▶ Akumulátor uložte oddelene od motorovej píly a nabíjačky.
 - ▶ Akumulátor skladujte v elektricky nevodivom obale.
 - ▶ Akumulátor skladujte v teplotnom rozsahu medzi -10 °C a +50 °C.

4.12.3 Nabíjačka

⚠ VAROVANIE

- Deti nevedia rozpoznať a odhadnúť nebezpečenstvá vyplývajúce z nabíjačky. Môže dôjsť k ťažkému zraneniu alebo usmrteniu detí.
 - ▶ Vyberte akumulátor.
 - ▶ Nabíjačku skladujte mimo dosahu detí.

- Nabíjačka nie je chránená proti všetkým vplyvom prostredia. Ak je nabíjačka vystavená určitým vplyvom prostredia, môže sa poškodiť.
 - ▶ Vyberte akumulátor.
 - ▶ Keď je nabíjačka teplá: Nechajte nabíjačku vychladnúť.
 - ▶ Nabíjačku skladujte na čistom a suchom mieste.
 - ▶ Nabíjačku skladujte v uzavretej miestnosti.
 - ▶ Nabíjačku skladujte v teplotnom rozsahu medzi +5 °C a +40 °C.
- Prívodný kábel nie je určený na prenášanie alebo zavesenie nabíjačky. Prívodný kábel a nabíjačka sa môžu poškodiť.
 - ▶ Nabíjačku uchopte za kryt a pevne ju držte. Na nabíjačke je umiestnená priehlbinka na jednoduché nadvihnutie nabíjačky.
 - ▶ Nabíjačku zavesťe na nástenný držiak.

4.13 Čistenie, údržba a oprava

⚠ VAROVANIE

- Ak je počas čistenia, údržby alebo opravy vložený akumulátor, môže sa motorová píla neúmyselne zapnúť. Môže dôjsť k ťažkému zraneniu osôb a vecným škodám.



- ▶ Vyberte akumulátor.

- ▶ Založte reťazovú brzdu.

- Ostré čistiace prostriedky, čistenie prúdom vody alebo ostré predmety môžu poškodiť motorovú pílu, vodiacu lištu, pílovú reťaz, akumulátor a nabíjačku. Ak sa motorová píla, vodiaca lišta, pílová reťaz, akumulátor alebo nabíjačka nevyčistia správne, nemusia konštrukčné





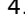









diely už správne fungovať a bezpečnostné zariadenia môžu byť vyradené z prevádzky. Môže dôjsť k ťažkému zraneniu osôb.

- ▶ Motorovú pílu, vodiacu lištu, pílovú reťaz, akumulátor a nabíjačku čistíte tak, ako je to uvedené v tomto návode na obsluhu.
- Ak sa na motorovej píle, vodiacej lište, pílovej reťazi, akumulátore a nabíjačke nevykoná údržba a oprava správne, nemusia konštrukčné diely už správne fungovať a bezpečnostné zariadenia môžu byť vyradené z prevádzky. Môže dôjsť k ťažkému zraneniu alebo usmrteniu osôb.
 - ▶ Údržbu alebo opravu motorovej píly, akumulátora a nabíjačky nevykonávajte sami.
 - ▶ Ak je potrebné vykonať údržbu alebo opravu motorovej píly, akumulátora alebo nabíjačky: Vyhľadajte špecializovaného predajcu STIHL.
 - ▶ Údržbu vodiacej lišty a pílovej reťaze vykonávajte tak, ako je to popísané v tomto návode na obsluhu.
- Počas čistenia alebo údržby pílovej reťaze sa môže používateľ porezať na ostrých rezných zuboch. Môže dôjsť k zraneniu používateľa.
 - ▶ Noste pracovné rukavice z odolného materiálu.

5 Príprava motorovej píly na použitie

5.1 Príprava motorovej píly na použitie

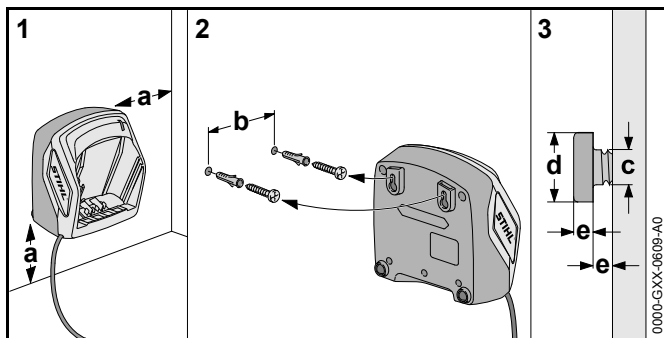
Pred začiatkom každej práce sa musia vykonať nasledujúce kroky:

- ▶ Zabezpečte, aby sa nasledujúce konštrukčné diely nachádzali v bezpečnom stave:
 - Motorová píla,  4.6.1.
 - Vodiaca lišta,  4.6.2.
 - Pílová reťaz,  4.6.3.
 - Akumulátor,  4.6.4.
 - Nabíjačka,  4.6.5.
- ▶ Skontrolujte akumulátor,  11.7.
- ▶ Akumulátor úplne nabite,  6.2.
- ▶ Motorovú pílu vyčistite,  16.1.
- ▶ Vodiacu lištu a pílovú reťaz namontujte,  7.1.1.
- ▶ Pílovú reťaz napnite,  7.2.
- ▶ Naplňte adhézny olej na pílové reťaze,  7.3.
- ▶ Skontrolujte reťazovú brzdu,  11.4.
- ▶ Skontrolujte ovládacie prvky,  11.5.
- ▶ Skontrolujte mazanie reťaze,  11.6.
- ▶ Ak nie je možné vykonať tieto kroky: Motorovú pílu nepoužívajte a vyhľadajte špecializovaného obchodníka STIHL.

6 Nabitie akumulátora a LED diódy

6.1 Montáž nabíjačky na stenu

Nabíjačka sa môže namontovať na stenu.



► Nabíjačku namontujte na stenu tak, aby boli splnené nasledujúce podmienky:

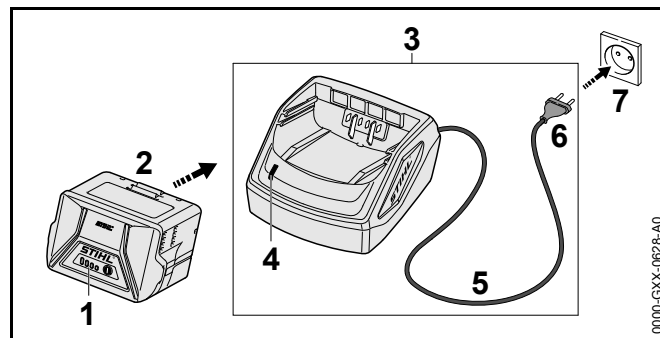
- Použite sa vhodný upevňovací materiál.
- Nabíjačka je namontovaná vodorovne.
- Dodržte nasledujúce rozmery:
 - a = min. 100 mm
 - b (pre AL 101) = 75 mm
 - b (pre AL 300 a AL 500) = 120 mm
 - c = 4,5 mm
 - d = 9 mm
 - e = 2,5 mm

6.2 Nabitie akumulátora

Doba nabíjania závisí od rôznych vplyvov, napr. od teploty akumulátora alebo od teploty prostredia. Skutočná doba nabíjania sa môže líšiť od uvedenej doby nabíjania. Doba nabíjania je uvedená na stránke www.stihl.com/charging-times.

Ak je sieťová zástrčka zastrčená v zásuvke a akumulátor vložený v nabíjačke, nabíjanie sa spustí automaticky. Ak je akumulátor úplne nabitý, nabíjačka sa automaticky vypne.

Počas nabíjania sa akumulátor a nabíjačka zahrievajú.

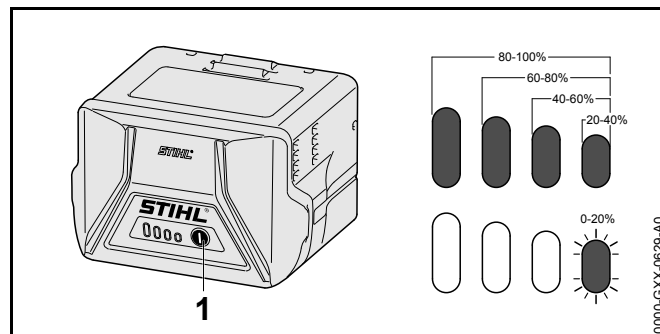


► Sieťovú zástrčku (6) zasuňte do dobre prístupnej zásuvky (7).

Nabíjačka (3) vykoná vlastný test. LED (4) svieti cca 1 sekundu na zeleno a cca 1 sekundu na červeno.

- Prívodný kábel (5) uložte.
- Akumulátor (2) vložte do vedení nabíjačky (3) a zatlačte na doraz. LED (4) svieti na zeleno. LED diódy (1) svietia na zeleno a akumulátor (2) sa nabíja.
- Ak LED (4) a LED (1) už nesvietia: Vytiahnite zo zásuvky (7) sieťovú zástrčku (6). Akumulátor je kompletne nabitý.
- Akumulátor (2) vyberte.

6.3 Zobrazenie stavu nabitia




- ▶ Stlačte tlačidlo (1).
LED diódy svietia asi 5 sekúnd na zeleno a zobrazujú stav nabitia.
- ▶ Ak pravá LED bliká na zeleno: Nabite akumulátor.

6.4 LED diódy na akumulátore

LED diódy môžu zobrazovať stav nabitia akumulátora alebo poruchy. LED diódy môžu svietiť alebo blikat' na zeleno alebo na červeno.

Ak LED diódy svietia alebo blikajú na zeleno, zobrazuje sa stav nabitia.

- ▶ Ak LED diódy svietia alebo blikajú na červeno: Odstráňte poruchy,  19.
V motorovej píle alebo akumulátore je porucha.

6.5 LED na nabíjačke

LED zobrazuje stav nabíjačky.


Ak LED svieti na zeleno, akumulátor sa nabíja.

- ▶ Ak LED bliká na červeno: Odstráňte poruchy.
V nabíjačke je porucha.

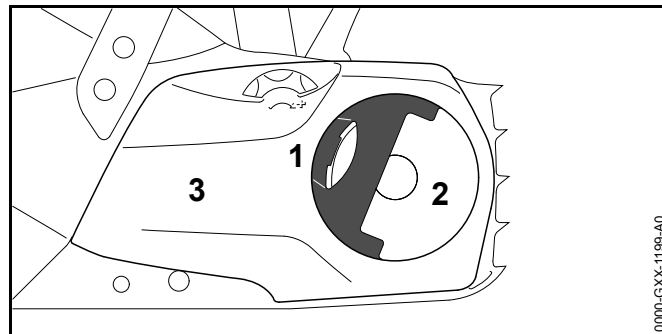
7 Montáž motorovej píly

7.1 Montáž a demontáž vodiacej lišty a pílovej reťaze

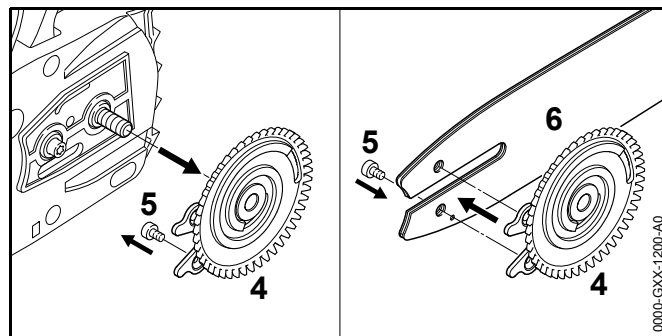
7.1.1 Montáž vodiacej lišty a pílovej reťaze

Kombinácie z vodiacej lišty a pílovej reťaze, ktoré sú vhodné pre reťazové koleso a ktoré sa môžu namontovať, sú uvedené v technických údajoch,  21.

- ▶ Vypnite motorovú pílu, založte reťazový brzdu a vyberte akumulátor.



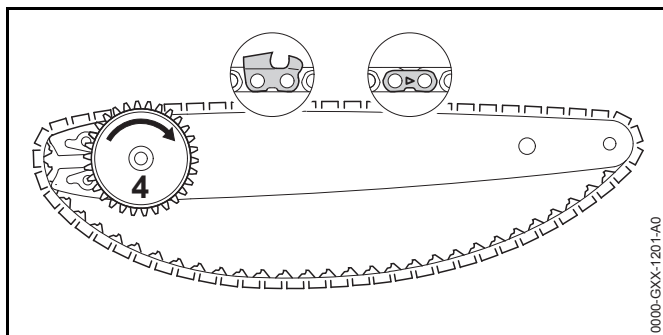
- ▶ Vyklopte držadlo (1) krídlovej matice (2).
- ▶ Krídlovú maticu (2) otáčajte proti smeru hodinových ručičiek dovtedy, kým sa nebude dať kryt reťazového kolesa (3) odobrať.
- ▶ Odoberte kryt reťazového kolesa (3).



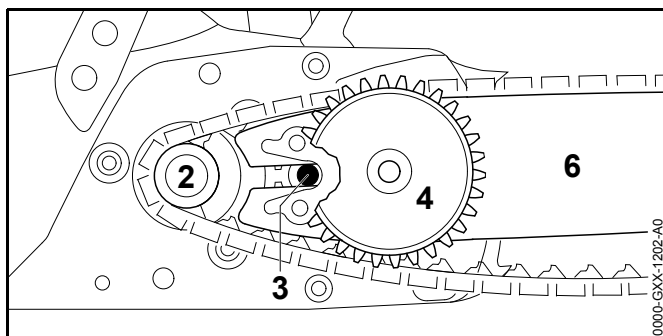
- ▶ Odoberte napínací kotúč (4).
- ▶ Vyskrutkujte skrutku (5).
- ▶ Vodiacu lištu (6) položte na napínací kotúč (4) tak, aby obidva čapy napínacieho kotúča (4) sedeli v otvoroch vodiacej lišty.

Orientácia vodiacej lišty (6) nie je dôležitá. Potlač na vodiacej lište môže byť aj obrátená.

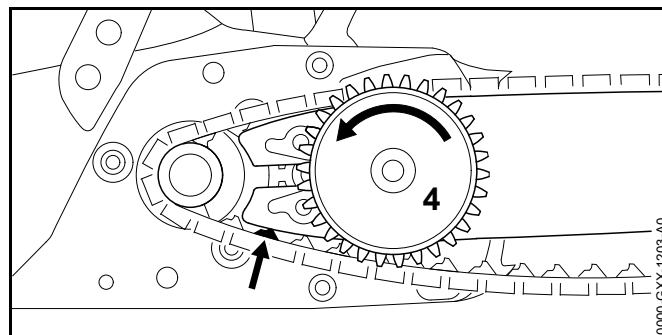
- ▶ Skrutku (5) zaskrutkujte a pevne dotiahnite.



- ▶ Pílovú reťaz vložte do drážky vodiacej lišty tak, aby šípka na spojovacích článkoch pílovej reťaze na hornej strane ukazovala v smere chodu.
- ▶ Otáčajte napínací kotúč (4) až na doraz v smere hodinových ručičiek.



- ▶ Vodiacu lištu s napínacím kotúčom a pílovou reťazou nasadíte na motorovú pílu tak, aby boli splnené nasledujúce podmienky:
 - Napínací kotúč (4) ukazuje smerom k používateľovi.
 - Vodiace články pílovej reťaze sedia v zuboch reťazového kolesa (2).
 - Hlava skrutky (3) sedí v pozdĺžnom otvore vodiacej lišty (6).



- ▶ Uvoľnite reťazovú brzdu.
- ▶ Napínací kotúč (4) otáčajte proti smeru hodinových ručičiek dovtedy, kým pílová reťaz nebude priliehať k vodiacej lište. Pritom zaveďte vodiace články pílovej reťaze do drážky vodiacej lišty. Vodiaca lišta a pílová reťaz priliehajú k motorovej píle.
- ▶ Kryt reťazového kolesa priložte na motorovú pílu tak, aby bol v jednej rovine s motorovou pílovou.
- ▶ Ak kryt reťazového kolesa nie je v jednej rovine s motorovou pílovou: Napínacie koleso pootočte a kryt reťazového kolesa priložte znovu. Zuby napínacieho kolesa zasahujú do zubov napínacieho kotúča.
- ▶ Krídlovú maticu otáčajte v smere hodinových ručičiek dovtedy, kým nebude kryt reťazového kolesa priliehať tesne k motorovej píle.
- ▶ Sklopte držadlo krídlovej matice.

7.1.2 Demontáž vodiacej lišty a pílovej reťaze

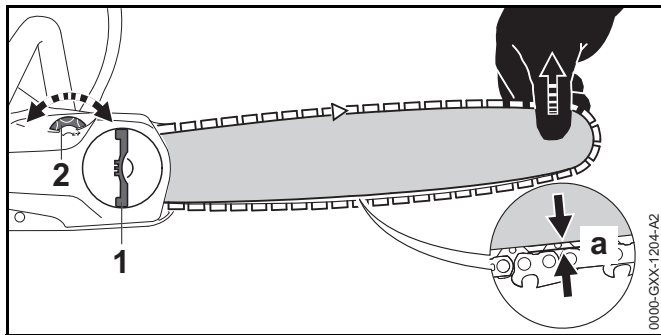
- ▶ Vypnite motorovú pílu, založte reťazovú brzdu a vyberte akumulátor.
- ▶ Vyklopte držadlo krídlovej matice.
- ▶ Krídlovú maticu otáčajte proti smeru pohybu hodinových ručičiek dovtedy, kým sa nebude dať odobrať.
- ▶ Odoberte kryt reťazového kolesa.
- ▶ Otáčajte napínací kotúč až na doraz v smere pohybu hodinových ručičiek. Pílová reťaz je uvoľnená.
- ▶ Vodiacu lištu a pílovú reťaz odoberte.

- ▶ Skrutku napínacieho kotúča vyskrutkujte.
- ▶ Napínací kotúč odoberte.

7.2 Napínanie pílovej reťaze

Počas práce sa pílová reťaz natáhuje alebo sťahuje. Napnutie pílovej reťaze sa mení. Počas práce sa musí napnutie pílovej reťaze pravidelne kontrolovať a napínať.

- ▶ Vypnite motorovú pílu, založte reťazovú brzdu a vyberte akumulátor.



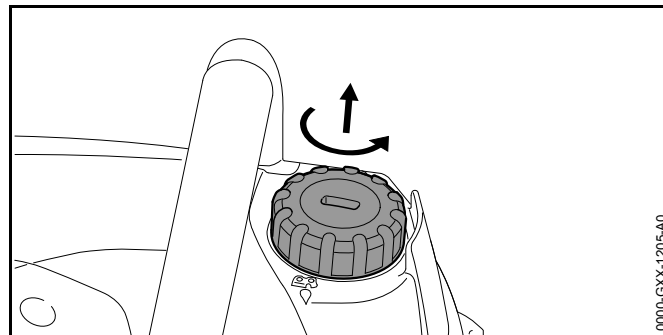
- ▶ Vyklopte držadlo krídlovej matice (1).
- ▶ Krídlovú maticu (1) otočte o 2 otočenia proti smeru hodinových ručičiek. Krídlová matica (1) je uvoľnená.
- ▶ Uvoľnite reťazovú brzdú.
- ▶ Vodiacu lištu na hrote nadvihnite a napínacie koleso (2) otáčajte v smere alebo proti smeru hodinových ručičiek dovtedy, kým nebudú splnené nasledujúce podmienky:
 - Vzdialenosť *a* v strede vodiacej lišty je 1 mm až 2 mm.
 - Pílová reťaz sa ešte dá natiahnuť na vodiacu lištu dvomi prstami a s malým vynaložením sily.
- ▶ Ak sa používa vodiaca lišta carving: Napínacie koleso (2) otáčajte v smere alebo proti smeru hodinových ručičiek dovtedy, kým vodiace články pílovej reťaze na spodnej strane vodiacej lišty budú viditeľné ešte do polovice.
- ▶ Vodiacu lištu ešte viac nadvihnite na hrote a krídlovú maticu (1) otáčajte v smere hodinových ručičiek dovtedy, kým nebude kryt reťazového kolesa priliehať tesne k motorovej píle.

- ▶ Ak nie je vzdialenosť *a* v strede vodiacej lišty 1 mm až 2 mm: Pílovú reťaz znova napnite.
- ▶ Ak sú vodiace články pílovej reťaze na spodnej strane vodiacej lišty viditeľné pri použití vodiacej lišty carving menej ako do polovice: Pílovú reťaz znova napnite.
- ▶ Sklopte držadlo krídlovej matice (1).

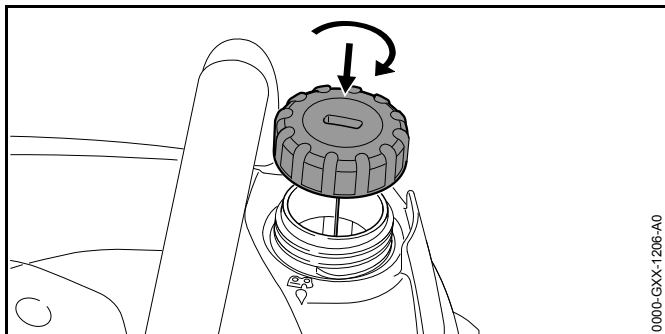
7.3 Naplnenie adhézneho oleja na pílové reťaze

Adhézny olej na pílové reťaze maže a chladí pohybujúcu sa pílovú reťaz.

- ▶ Vypnite motorovú pílu, založte reťazovú brzdú a vyberte akumulátor.
- ▶ Motorovú pílu položte na rovnú plochu tak, aby uzáver olejovej nádrže ukazoval smerom hore.
- ▶ Oblasť okolo uzáveru olejovej nádrže vyčistite vlhkou handričkou.



- ▶ Uzáver olejovej nádrže otáčajte proti smeru hodinových ručičiek dovtedy, kým sa nebude dať odobrať.
- ▶ Uzáver olejovej nádrže odoberte.
- ▶ Adhézny olej na pílové reťaze naplňte tak, aby sa nerozlial a aby olejová nádrž nebola naplnená až po okraj.



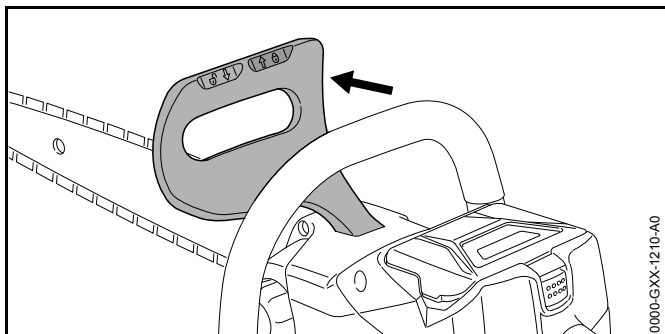
- ▶ Uzáver olejovej nádrže nasadíte na olejovú nádrž.
- ▶ Uzáver olejovej nádrže otáčajte v smere hodinových ručičiek a rukou pevne utiahnite. Olejová nádrž je zatvorená.

8 Založenie a uvoľnenie reťazovej brzdy

8.1 Založenie reťazovej brzdy

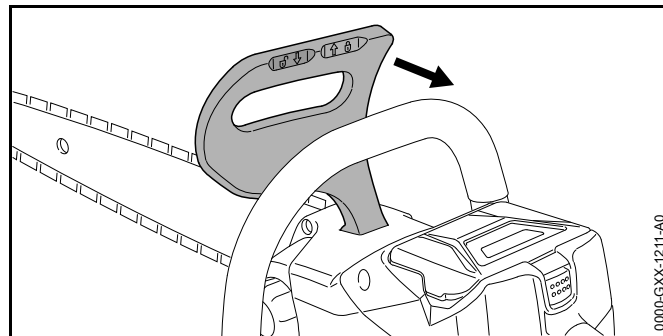
Motorová píla je vybavená reťazovou brzdou.

Reťazová brzda sa založí automaticky pri dostatočne silnom spätnom ráze zotrvačnosťou hmoty ochrany ruky alebo ju môže založiť používateľ.



- ▶ Ochranu ruky zatlačte ľavou rukou v smere od rúrkovej rukoväti. Ochrana ruky počuteľne zapadne. Reťazová brzda je založená.

8.2 Uvoľnenie reťazovej brzdy

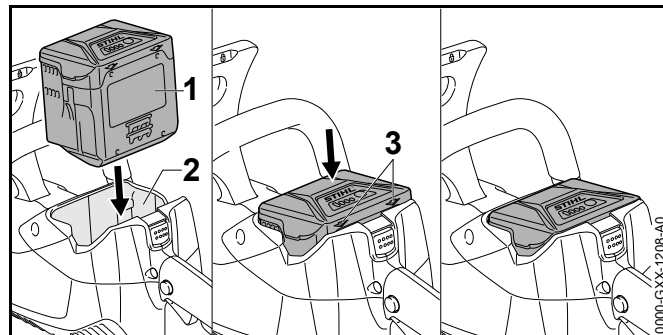


- ▶ Ochranu ruky potiahnite ľavou rukou v smere používateľa. Ochrana ruky počuteľne zapadne. Reťazová brzda je uvoľnená.

9 Vloženie a vybratie akumulátora

9.1 Vloženie akumulátora

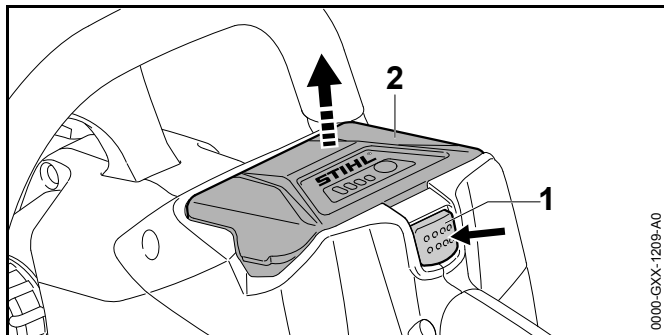
- ▶ Založte reťazovú brzdou.



- ▶ Akumulátor (1) tlačte do akumulátorovej šachty (2) dovedy, kým nezačujete kliknutie. Šípky (3) na akumulátore (1) sú ešte viditeľné a akumulátor (1) je zaistený v akumulátorovej šachte (2). Medzi motorovou pilou a akumulátorom (1) nie je elektrický kontakt.
- ▶ Akumulátor (1) zatlačte do akumulátorovej šachty (2) až na doraz. Akumulátor (1) zaskočí druhým kliknutím a vytvorí jednu rovinu s telesom motorovej píly.

9.2 Vybratie akumulátora

- ▶ Motorovú pílu postavte na rovnú plochu.

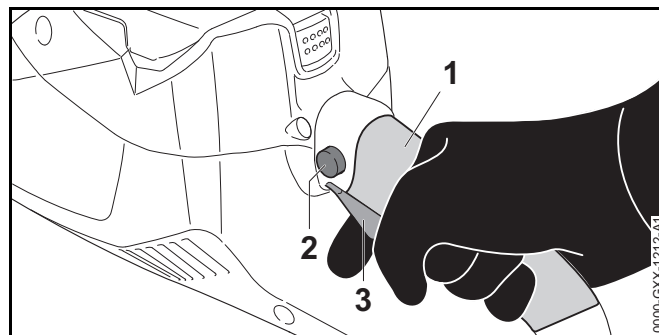


- ▶ Stlačte blokovaciu páčku (1). Akumulátor (2) je odblokovaný a môže sa vybrať.

10 Zapnutie a vypnutie motorovej píly

10.1 Zapnutie motorovej píly

- ▶ Uvoľníte reťazovú brzdu.



- ▶ Motorovú pílu pridržiňte pevne pravou rukou v oblasti rukoväti (1) tak, aby palec obopínal ovládaciu rukoväť.
- ▶ Blokovací gombík (2) stlačte palcom a držte stlačený.
- ▶ Spínaciu páčku (3) stlačte ukazovákom a držte stlačenú. Motorová píla zrýchľuje a pílová reťaz sa pohybuje. Blokovací gombík (2) môžete teraz pustiť.
- ▶ Motorovú pílu pridržiňte pevne ľavou rukou za rúrkovú rukoväť tak, aby palec obopínal rúrkovú rukoväť.

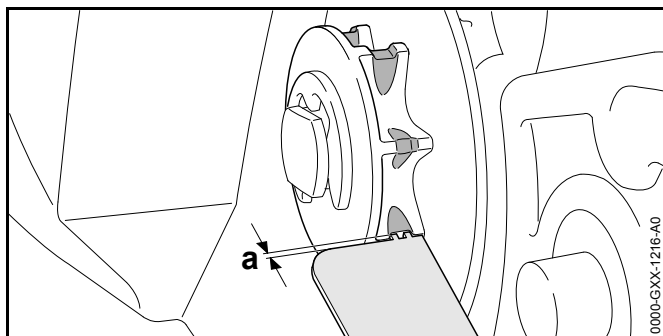
10.2 Vypnutie motorovej píly

- ▶ Spínaciu páčku uvoľníte. Pílová reťaz už nebeží.
- ▶ Ak pílová reťaz beží ďalej: Založte reťazovú brzdu, vyberte akumulátor a vyhľadajte špecializovaného predajcu STIHL. Motorová píla je chybná.

11 Kontrola motorovej píly a akumulátora

11.1 Kontrola reťazového kolesa

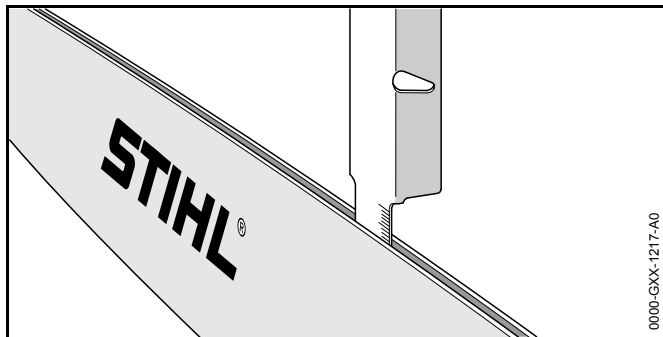
- ▶ Vypnite motorovú pílu, založte reťazovú brzdu a vyberte akumulátor.
- ▶ Uvoľníte reťazovú brzdu.
- ▶ Demontujte kryt reťazového kolesa.
- ▶ Odmontujte vodiacu lištu a pílovú reťaz.



- ▶ Stopy opotrebovania na reťazovom kolese skontrolujte pomocou skúšobnej mierky STIHL.
- ▶ Ak sú stopy opotrebovania hlbšie ako $a = 0,5$ mm: Motorovú pílu nepoužívajte a vyhľadajte špecializovaného obchodníka STIHL. Reťazové koleso sa musí vymeniť.

11.2 Kontrola vodiacej lišty

- ▶ Vypnite motorovú pílu, založte reťazovú brzdu a vyberte akumulátor.
- ▶ Odmontujte pílovú reťaz a vodiacu lištu.

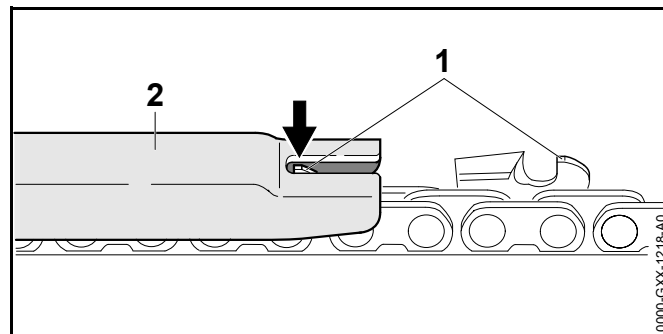


- ▶ Hĺbku drážky vodiacej lišty zmerajte meracou tyčou mierky STIHL.
- ▶ Vodiacu lištu vymeňte, ak je splnená jedna z nasledujúcich podmienok:

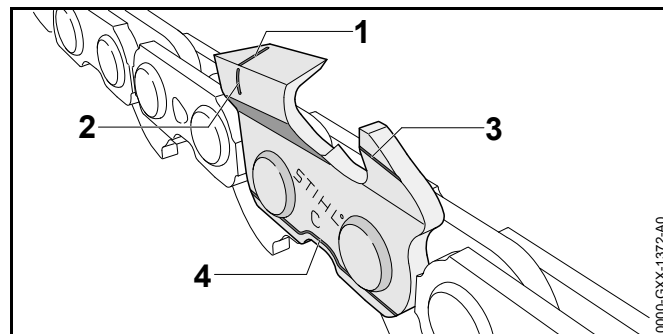
- Vodiaca lišta je poškodená.
 - Nameraná hĺbka drážky je menšia ako minimálna hĺbka drážky vodiacej lišty, 20.3.
 - Drážka vodiacej lišty je zúžená alebo rozťahnutá.
- ▶ Ak vzniknú nejasnosti: Vyhľadajte špecializovaného obchodníka STIHL.

11.3 Kontrola pílovej reťaze

- ▶ Vypnite motorovú pílu, založte reťazovú brzdu a vyberte akumulátor.



- ▶ Zmerajte výšku obmedzovača hĺbky (1) pomocou mierky STIHL (2). Mierka STIHL musí byť vhodná pre rozstup pílovej reťaze.
- ▶ Ak obmedzovač hĺbky (1) prečnieva cez mierku (2): Obmedzovač hĺbky (1) opilujte, 17.2.



- ▶ Skontrolujte, či sú viditeľné značky opotrebovania (1 až 4) na rezných zuboch.

- ▶ Ak na reznom zube nie je viditeľná niektorá zo značiek opotrebovania: Pílovú reťaz nepoužívajte a vyhľadajte špecializovaného predajcu STIHL.
- ▶ Pomocou mierky STIHL skontrolujte, či je dodržaný uhol ostrenia rezných zubov 30°. Mierka STIHL musí byť vhodná pre rozstup pílovej reťaze.
- ▶ Ak nie je dodržaný uhol ostrenia 30°: Nabrúste pílovú reťaz.
- ▶ Ak vzniknú nejasnosti: Vyhľadajte špecializovaného predajcu STIHL.

11.4 Kontrola reťazovej brzdy

- ▶ Založte reťazovú brzdú a vyberte akumulátor.



VAROVANIE

Rezné zuby pílovej reťaze sú ostré. Môže dôjsť k porezaniu používateľa.

- ▶ Noste pracovné rukavice z odolného materiálu.
-
- ▶ Skúste potiahnuť pílovú reťaz rukou cez vodiacu lištu. Ak sa pílová reťaz rukou nedá potiahnuť cez vodiacu lištu, reťazová brzda funguje.
 - ▶ Ak sa pílová reťaz dá rukou potiahnuť cez vodiacu lištu: Motorovú pílu nepoužívajte a vyhľadajte špecializovaného obchodníka STIHL. Reťazová brzda je chybná.

11.5 Kontrola ovládacích prvkov

Blokovací gombík a spínacia páčka

- ▶ Založte reťazovú brzdú a vyberte akumulátor.
- ▶ Pokúste sa zatlačiť spínaciu páčku bez zatlačenia blokovacieho gombíka.
- ▶ Ak sa nedá spínacia páčka zatlačiť: Vyhľadajte špecializovaného obchodníka STIHL. Blokovací gombík je chybný.
- ▶ Blokovací gombík stlačte a držte ho stlačený.
- ▶ Stlačte a znova pustite spínaciu páčku.

- ▶ Ak ide spínacia páčka ťažko alebo sa nevracia späť do východiskovej polohy: Motorovú pílu nepoužívajte a vyhľadajte špecializovaného obchodníka STIHL. Spínacia páčka je chybná.

Zapnutie motorovej píly

- ▶ Vložte akumulátor.
- ▶ Uvoľnite reťazovú brzdú.
- ▶ Blokovací gombík stlačte a držte ho stlačený.
- ▶ Stlačte spínaciu páčku a držte ju stlačenú. Pílová reťaz beží.
- ▶ Spínaciu páčku uvoľnite. Pílová reťaz už nebeží.
- ▶ Ak pílová reťaz beží ďalej: Založte reťazovú brzdú, vyberte akumulátor a vyhľadajte špecializovaného obchodníka STIHL. Motorová píla je chybná.

11.6 Kontrola mazania reťaze

- ▶ Vložte akumulátor.
- ▶ Uvoľnite reťazovú brzdú.
- ▶ Vodiacu lištu nasmerujte na svetlý povrch.
- ▶ Zapnite motorovú pílu. Adhézny olej na pílové reťaze sa odstredí a dá sa rozpoznať na svetlom povrchu. Mazanie reťaze funguje.

Ak sa odstredený adhézny olej na pílové reťaze nedá identifikovať:

- ▶ Naplňte adhézny olej na pílové reťaze.
- ▶ Znovu skontrolujte mazanie reťaze.
- ▶ Ak adhézny olej na pílové reťaze stále nie je identifikovateľný na svetlom povrchu: Motorovú pílu nepoužívajte a vyhľadajte špecializovaného obchodníka STIHL. Mazanie reťaze je chybné.

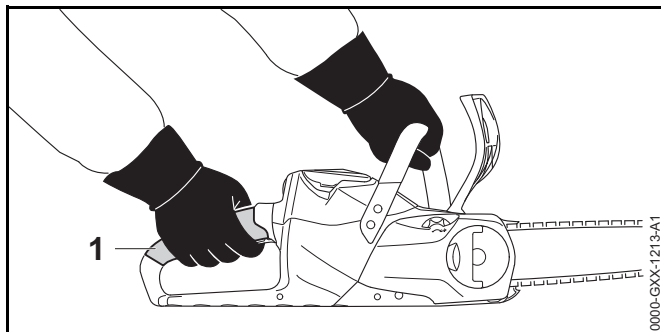
11.7 Kontrola akumulátora

- ▶ Stlačte tlačidlo na akumulátore. LED diódy svietia alebo blikajú.

- ▶ Ak LED diódy nesvietia ani neblíkajú: Akumulátor nepoužívajte a vyhľadajte špecializovaného obchodníka STIHL.
V akumulátore je porucha.

12 Práca s motorovou pílou

12.1 Držanie a vedenie motorovej píly



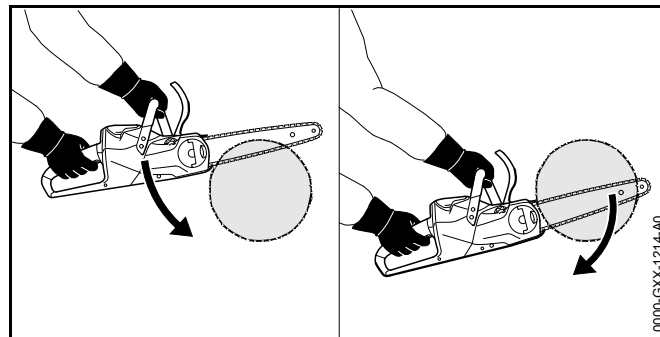
- ▶ Motorovú pílu držte a vedte pevne ľavou rukou za rúrkovú rukoväť a pravou rukou v oblasti rukoväti (1) tak, aby palec ľavej ruky obopínal rúrkovú rukoväť a palec pravej ruky ovládaciú rukoväť.

12.2 Pílenie

! VAROVANIE

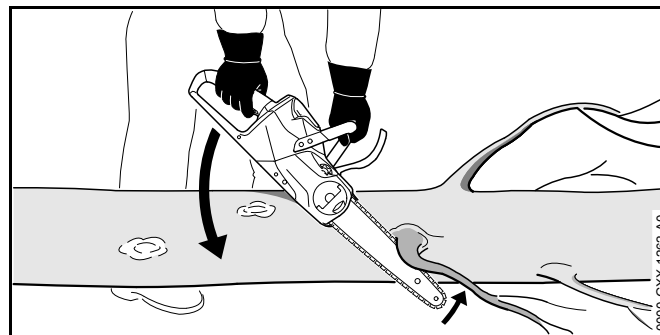
Ak vznikne spätný ráz, môže byť motorová píla vymrštená do smeru používateľa. Môže dôjsť k zraneniu alebo usmrteniu používateľa.

- ▶ Píľte s plným plynom.
 - ▶ Nepíľte s oblasťou okolo hornej štvrtiny hrotu vodiacej lišty.
-
- ▶ Vodiacu lištu zavedte do rezu s plným plynom tak, aby sa nespriečila.

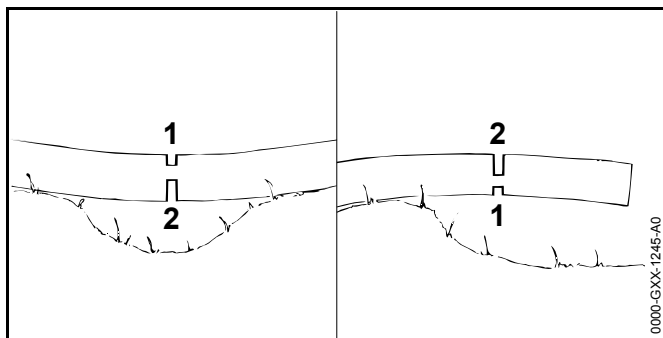


- ▶ Ozubený doraz nasadíte a použijete ako bod otáčania.
- ▶ Vodiacu lištu vedte drevom kompletne tak, aby sa ozubený doraz vždy znovu nasadil.
- ▶ Na konci rezu zachyťte váhu motorovej píly.

12.3 Odvetvovanie



- ▶ Motorovú pílu oprite na kmeň.
- ▶ Vodiacu lištu zatlačte plným plynom s pákovým pohybom proti konáru.
- ▶ Konár prepíľte hornou stranou vodiacej lišty.

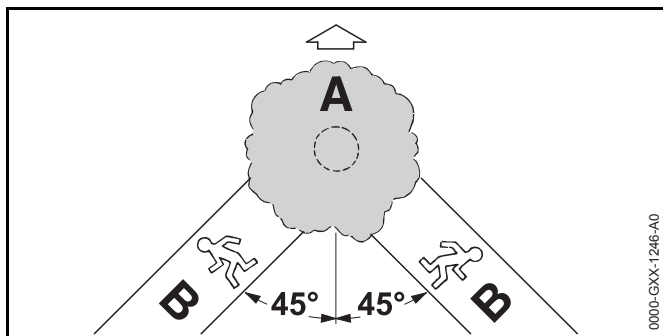


- ▶ Ak je konár pod napätím: Vykonajte odľahčovaci rez (1) na strane tlaku a potom na strane ťahu prepíšte pomocou oddeľovacieho rezu (2).

12.4 Rúbanie

12.4.1 Stanovenie smeru pádu stromu a bezpečnej pozície

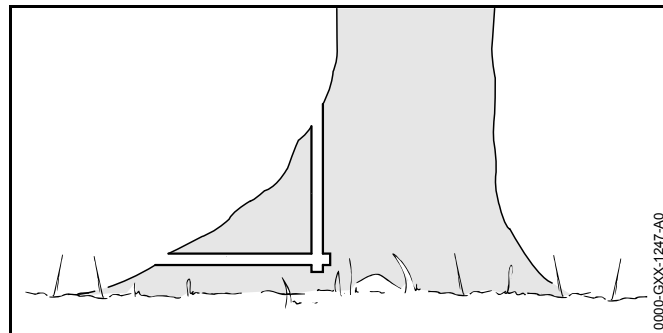
- ▶ Smer pádu určte tak, aby bola oblasť, do ktorej strom spadne, prázdna.



- ▶ Bezpečnú pozíciu (B) stanovte tak, aby boli splnené nasledujúce podmienky:
 - Bezpečná pozícia (B) je v 45° uhle k smeru pádu stromu (A).
 - V bezpečnej pozícii (B) nie sú prekážky.
 - Koruna stromu sa dá pozorovať.
 - Ak je bezpečná pozícia (B) na svahu, musí byť bezpečná pozícia (B) paralelná k svahu.

12.4.2 Príprava pracovného priestoru kmeňa

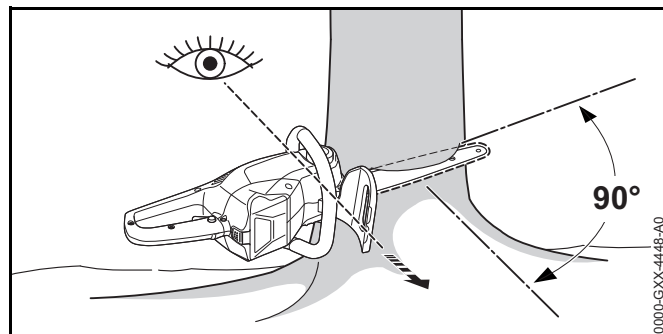
- ▶ Odstráňte prekážky v pracovnej oblasti na kmeni.
- ▶ Odstráňte porast na kmeni.



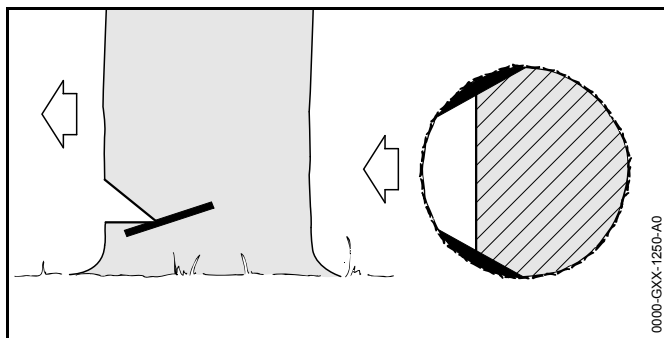
- ▶ Ak má kmeň veľké, zdravé koreňové nábehy: Koreňové nábehy najprv zvislo a potom vodorovne narežte a potom odstráňte.

12.4.3 Zarezanie záseku

Zásek určuje smer, do ktorého spadne strom. Musia sa dodržať predpisy na sklon záseku špecifické pre krajinu.

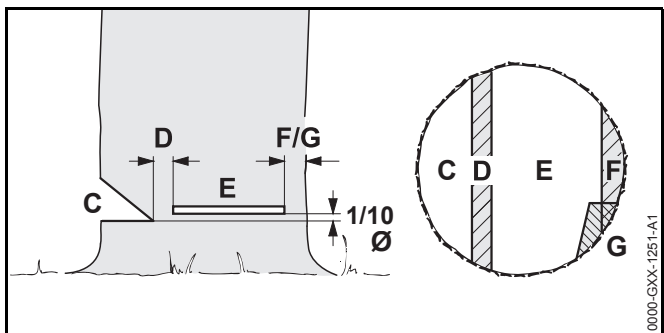


- ▶ Motorovú pilu vyrovnajte tak, aby bol zásek v pravom uhle k smeru stínania a motorová píla blízko pri zemi.
- ▶ Zarežte vodorovný spodný rez.
- ▶ Zarežte horný rez v uhle 45° k vodorovnému spodnému rezu.



- Ak je drevo zdravé a má dlhé vlákna: Zárezy do beli zarežte tak, aby boli splnené nasledujúce podmienky:
- Zárezy do beli sú na oboch stranách rovnaké.
 - Zárezy do beli sú vo výške spodnej strany záseku.
 - Zárezy do beli sú široké 1/10 priemeru kmeňa.
- Kmeň sa neroztrhne, keď strom spadne.

12.4.4 Základy pre hlavný rez



C Zásek

Zásek určuje smer pádu stromu.

D Zlomová lišta

Zlomová lišta pôsobí ako vedenie pre pád kmeňa. Zlomová lišta je široká 1/10 priemeru kmeňa.

E Hlavný rez

Hlavným rezom sa kmeň prereže. Hlavný rez leží 1/10 priemeru kmeňa (minimálne 3 cm) nad spodkom záseku.

F Bezpečnostný pás

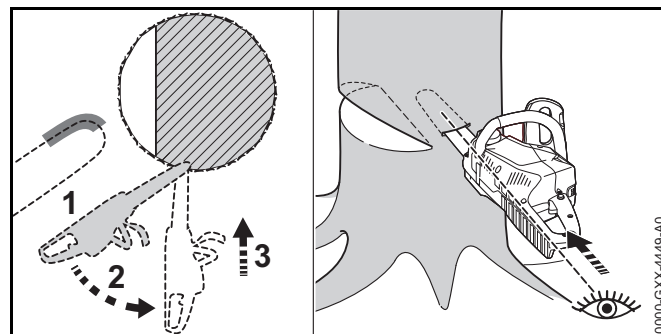
Bezpečnostný pás podopiera strom a istí ho pred predčasným spadnutím. Bezpečnostný pás je široký 1/10 až 1/5 priemeru kmeňa.

G Pridrzný pás

Pridrzný pás podopiera strom a istí ho pred predčasným spadnutím. Pridrzný pás je široký 1/10 až 1/5 priemeru kmeňa.

12.4.5 Zápich

Zápich je pracovná technika, ktorá je potrebná na stíhanie.



- Nasadíte vodiacu lištu spodnou stranou hrotu s plným plynom.
- Zarežte, až kým nebude dvojitá šírka vodiacej lišty v kmeni.
- Natočte do pozície zápichu.
- Vodiacu lištu zapichnete.

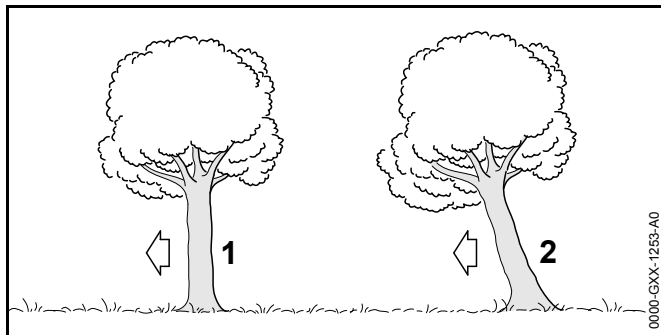
12.4.6 Výber vhodného hlavného rezu

Výber vhodného hlavného rezu závisí od nasledujúcich podmienok:

- prirodzený sklon stromu
- tvorba konárov stromu
- poškodenia stromu
- zdravotný stav stromu
- ak je na strome sneh: zaťaženie snehom

- smer svahu
- smer vetra a rýchlosť vetra
- existujúce susedné stromy

Rozlišujú sa rôzne charakteristiky týchto podmienok. V tomto návode na obsluhu sú opísané len 2 charakteristiky.



1 Normálny strom

Normálny strom stojí zvislo a má rovnomernú korunu.

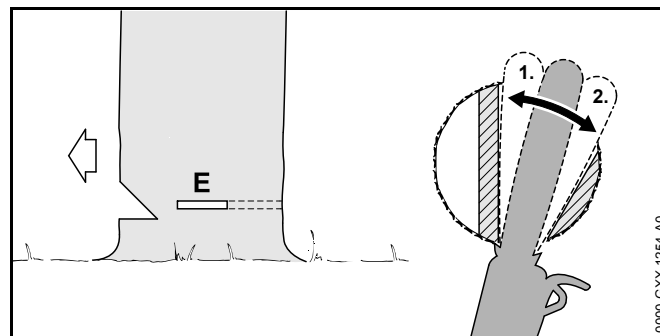
2 Naklonený strom

Naklonený strom stojí šikmo a má korunu, ktorá ukazuje do smeru stínania.

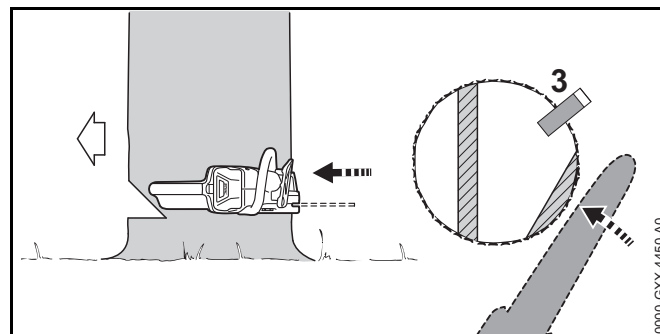
12.4.7 Stínanie normálneho stromu s malým priemerom

Normálny strom sa stína hlavným rezom s bezpečnostným pásom. Tento hlavný rez sa musí vykonať, keď je priemer kmeňa menší ako skutočná rezná dĺžka motorovej píly.

- ▶ Vydajte výstrahu.



- ▶ Vodiacu lištu zapichnete do hlavného rezu, kým nebude viditeľná na druhej strane kmeňa, 12.4.5.
- ▶ Ozubený doraz nasadíte za zlomovú lištu a použijete ho ako otočný bod.
- ▶ Hlavný rez vytvárajte do smeru zlomovej lišty.
- ▶ Hlavný rez vytvárajte do smeru bezpečnostného pásu.

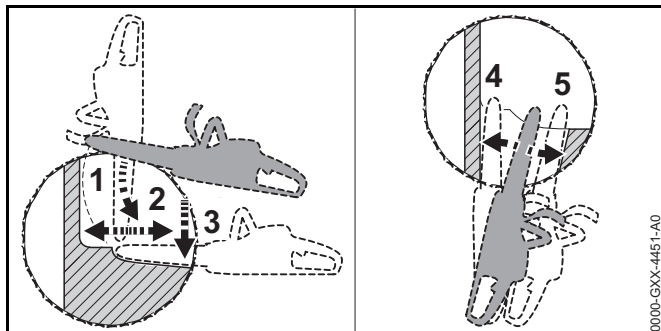


- ▶ Vložte rúbací klin. Rúbací klin sa musí hodiť k priemeru kmeňa a šírke hlavného rezu.
- ▶ Vydajte výstrahu.
- ▶ Bezpečnostný pás oddelite s vystretými rukami zvonku a horizontálne v rovine hlavného rezu. Strom spadne.

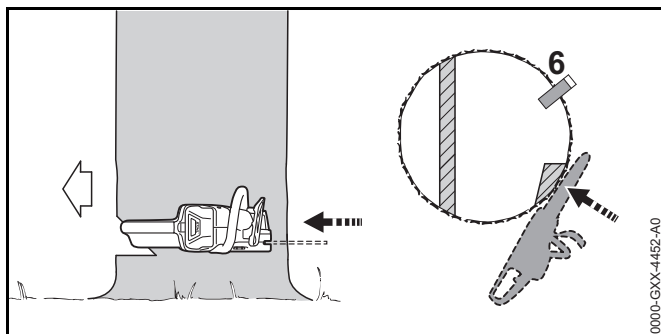
12.4.8 Stínanie normálneho stromu s veľkým priemerom

Normálny strom sa stína hlavným rezom s bezpečnostným pásom. Tento hlavný rez sa musí vykonať, keď je priemer kmeňa väčší ako skutočná rezná dĺžka motorovej píly.

- ▶ Vydajte výstrahu.



- ▶ Ozubený doraz nasadíte na výšku hlavného rezu a použijete ho ako otočný bod.
- ▶ Motorovú pílu vedte vodorovne do hlavného rezu a čo najviac ju otočte.
- ▶ Hlavný rez vytvarujte do smeru zlomovej lišty.
- ▶ Hlavný rez vytvarujte do smeru bezpečnostného pásu.
- ▶ Prejdite na protiľahlú stranu kmeňa.
- ▶ Vodiacu lištu zapichnete v rovnakej úrovni do hlavného rezu.
- ▶ Hlavný rez vytvarujte do smeru zlomovej lišty.
- ▶ Hlavný rez vytvarujte do smeru bezpečnostného pásu.



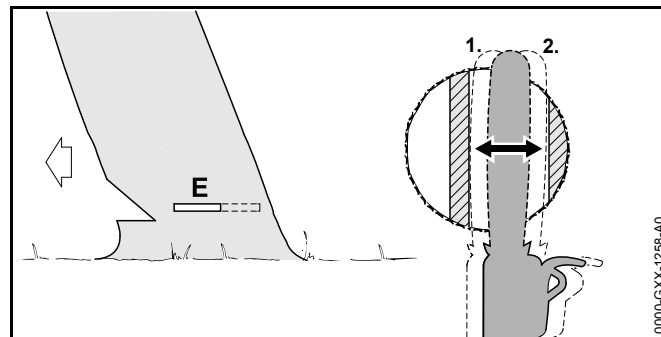
- ▶ Vložte rúbací klin. Rúbací klin sa musí hodiť k priemeru kmeňa a šírke hlavného rezu.
- ▶ Vydajte výstrahu.

- ▶ Bezpečnostný pás oddelíte s vystretými rukami zvonku a horizontálne v rovine hlavného rezu. Strom spadne.

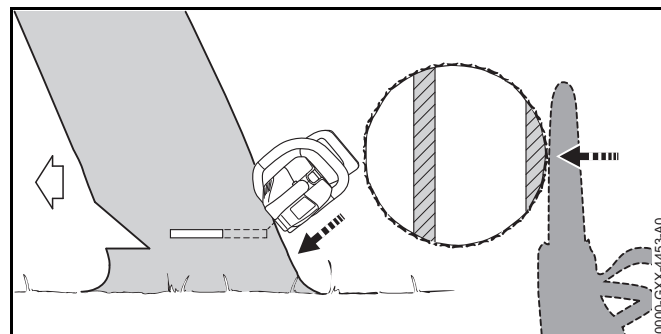
12.4.9 Stínanie naklonených stromov s malým priemerom

Naklonený strom sa stína hlavným rezom s prídržným pásom. Tento hlavný rez sa musí vykonať, ak je priemer kmeňa menší ako skutočná dĺžka rezu motorovej píly.

- ▶ Vydajte výstrahu.



- ▶ Vodiacu lištu zapichnete do hlavného rezu, kým nebude viditeľná na druhej strane kmeňa, 12.4.5.
- ▶ Hlavný rez vytvarujte do smeru zlomovej lišty.
- ▶ Hlavný rez vytvarujte do smeru prídržného pásu.

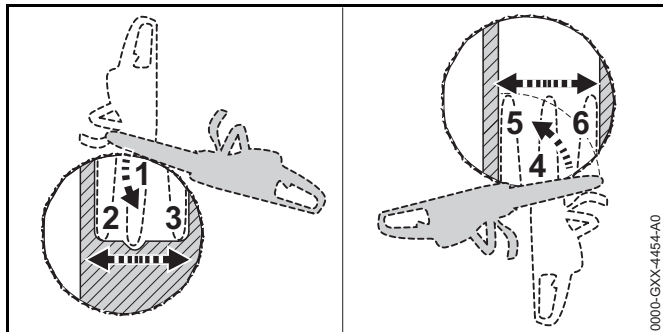


- ▶ Vydajte výstrahu.
- ▶ Prídržný pás oddelíte s vystretými rukami zvonku a šikmo hore. Strom spadne.

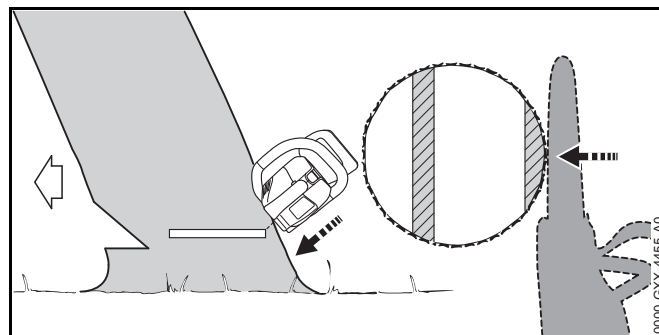
12.4.10 Stínanie naklonených stromov s veľkým priemerom kmeňa

Naklonený strom sa stína hlavným rezom s prídržným pásom. Tento hlavný rez sa musí vykonať, keď je priemer kmeňa väčší ako skutočná rezná dĺžka motorovej píly.

- ▶ Vydajte výstrahu.



- ▶ Ozubený doraz nasadte na výšku hlavného rezu za prídržným pásom a použite ho ako otočný bod.
- ▶ Motorovú pílu vedte vodorovne do hlavného rezu a čo najviac ju otočte.
- ▶ Hlavný rez vytvarujte do smeru zlomovej lišty.
- ▶ Hlavný rez vytvarujte do smeru prídržného pásu.
- ▶ Prejdite na protiahlú stranu kmeňa.
- ▶ Ozubený doraz nasadte na výšku hlavného rezu za zlomovú lištu a použite ho ako otočný bod.
- ▶ Motorovú pílu vedte vodorovne do hlavného rezu a čo najviac ju otočte.
- ▶ Hlavný rez vytvarujte do smeru zlomovej lišty.
- ▶ Hlavný rez vytvarujte do smeru prídržného pásu.



- ▶ Vydajte výstrahu.
- ▶ Prídržný pás oddelte s vystretými rukami zvonku a šikmo hore.
Strom spadne.

13 Po ukončení práce

13.1 Po ukončení práce

- ▶ Vypnite motorovú pílu, založte reťazovú brzdu a vyberte akumulátor.
- ▶ Ak je motorová píla mokrá: Motorovú pílu nechajte vyschnúť.
- ▶ Ak je akumulátor mokry: Nechajte akumulátor vyschnúť.
- ▶ Vyčistite motorovú pílu.
- ▶ Vyčistite vodiacu lištu a pílovú reťaz.
- ▶ Uvoľnite krídlóvú maticu.
- ▶ Napínacie koleso otočte o 2 otáčky proti smeru hodinových ručičiek.
Pílová reťaz je uvoľnená.
- ▶ Krídlóvú maticu dotiahnite.
- ▶ Ochranu reťaze nasuňte na vodiacu lištu tak, aby bola zakrytá celá vodiaca lišta.
- ▶ Vyčistite akumulátor.

14 Preprava

14.1 Preprava motorovej píly

- ▶ Vypnite motorovú pílu, založte reťazovú brzdu a vyberte akumulátor.
- ▶ Ochranu reťaze nasuňte na vodiacu lištu tak, aby bola zakrytá celá vodiaca lišta.
- ▶ Motorovú pílu noste za rúrkovú rukoväť pravou rukou tak, aby vodiaca lišta ukazovala dozadu.
- ▶ Ak sa motorová píla prepravuje vo vozidle: Motorovú pílu zaistíte tak, aby sa motorová píla nemohla prevrátiť ani pohybovať.

14.2 Preprava akumulátora

- ▶ Vypnite motorovú pílu, založte reťazovú brzdu a vyberte akumulátor.
- ▶ Zabezpečte, aby bol akumulátor v bezpečnom stave.
- ▶ Akumulátor zabaľte tak, aby boli splnené nasledujúce podmienky:
 - Obal nie je elektricky vodivý.
 - Akumulátor sa v obale nesmie pohybovať.
- ▶ Obal zaistíte tak, aby sa nemohol pohybovať.

Akumulátor podlieha požiadavkám na prepravu nebezpečného tovaru. Akumulátor je zatriedený ako UN 3480 (lítium-iónové batérie) a bol odskúšaný podľa OSN Príručky testov a kritérií, časť III, pododsek 38.3.

Prepravné predpisy sú uvedené na stránke www.stihl.com/safety-data-sheets.

15 Skladovanie

15.1 Skladovanie motorovej píly

- ▶ Vypnite motorovú pílu, založte reťazovú brzdu a vyberte akumulátor.

- ▶ Ochranu reťaze nasuňte na vodiacu lištu tak, aby bola zakrytá celá vodiaca lišta.
- ▶ Motorovú pílu skladujte tak, aby boli splnené nasledujúce podmienky:
 - Motorová píla je mimo dosahu detí.
 - Motorová píla je čistá a suchá.
- ▶ Ak sa bude motorová píla skladovať dlhšie ako 3 mesiace: Odmontujte vodiacu lištu a pílovú reťaz.

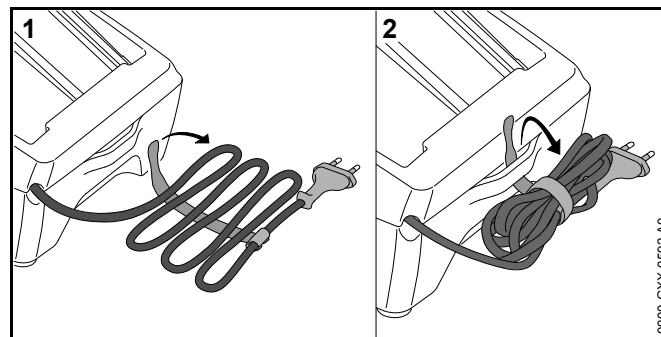
15.2 Skladovanie akumulátora

STIHL odporúča skladovať akumulátor v stave nabitia medzi 40 % a 60 % (2 na zeleno svietiace LED diódy).

- ▶ Akumulátor skladujte tak, aby boli splnené nasledujúce podmienky:
 - Akumulátor je mimo dosahu detí.
 - Akumulátor je čistý a suchý.
 - Akumulátor je v uzavretej miestnosti.
 - Akumulátor uložte oddelene od motorovej píly a nabíjačky.
 - Akumulátor nie je v elektricky vodivom obale.
 - Akumulátor je v teplotnom rozsahu medzi -10 °C a +50 °C.

15.3 Skladovanie nabíjačky

- ▶ Vytiahnite sieťovú zástrčku zo zásuvky.
- ▶ Vyberte akumulátor.



- ▶ Namotajte prívodný kábel a upevnite na nabíjačke.
- ▶ Nabíjačku skladujte tak, aby boli splnené nasledujúce podmienky:
 - Nabíjačka je mimo dosahu detí.
 - Nabíjačka je čistá a suchá.
 - Nabíjačka je v uzavretej miestnosti.
 - Nabíjačka je odpojená od akumulátora.
 - Nabíjačka nevisí na prívodnom kábli.
 - Nabíjačka je v teplotnom rozsahu medzi +5 °C a +40 °C.

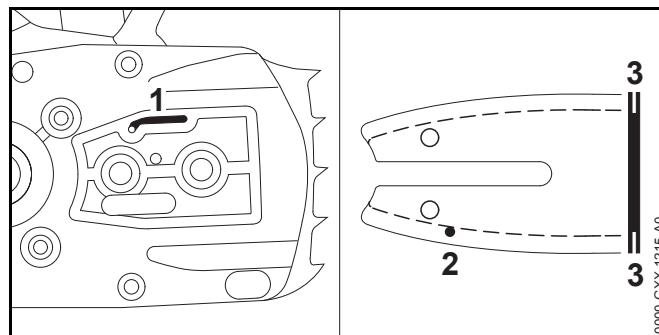
16 Čistenie

16.1 Čistenie motorovej pily

- ▶ Vypnite motorovú pílu, založte reťazovú brzdú a vyberte akumulátor.
- ▶ Motorovú pílu vyčistite vlhkou handrou alebo rozpúšťadlom živíc STIHL.
- ▶ Demontujte kryt reťazového kolesa.
- ▶ Oblasť okolo reťazového kolesa vyčistite vlhkou handrou alebo rozpúšťadlom živíc STIHL.
- ▶ Z akumulátorovej šachty odstráňte cudzie telesá a akumulátorovú šachtu vyčistite vlhkou handrou.
- ▶ Elektrické kontakty v akumulátorovej šachte vyčistite štetcom alebo mäkkou kefkou.
- ▶ Namontujte kryt reťazového kolesa.

16.2 Čistenie vodiacej lišty a pílovej reťaze

- ▶ Vypnite motorovú pílu, založte reťazovú brzdú a vyberte akumulátor.
- ▶ Odmontujte vodiacu lištu a pílovú reťaz.



- ▶ Kanál na výstup oleja (1), vstupný otvor oleja (2) a drážku (3) vyčistite štetcom, mäkkou kefkou alebo rozpúšťadlom živíc STIHL.
- ▶ Pílovú reťaz vyčistite štetcom, mäkkou kefkou alebo rozpúšťadlom živíc STIHL.
- ▶ Namontujte vodiacu lištu a pílovú reťaz.

16.3 Čistenie akumulátora

- ▶ Akumulátor vyčistite vlhkou handrou.

16.4 Čistenie nabíjačky

- ▶ Vytiahnite sieťovú zástrčku zo zásuvky.
- ▶ Nabíjačku vyčistite vlhkou handrou.
- ▶ Elektrické kontakty nabíjačky vyčistite štetcom alebo mäkkou kefkou.

17 Údržba

17.1 Začistenie vodiacej lišty

Na vonkajšej hrane vodiacej lišty sa môže tvoriť ostrina.

- ▶ Ostrinu odstráňte plochým pilníkom alebo vyrovnávačom vodiacej lišty STIHL.
- ▶ Ak vzniknú nejasnosti: Vyhľadajte špecializovaného obchodníka STIHL.

17.2 Brúsenie pílovej reťaze

Správne nabrúsenie pílovej reťaze si vyžaduje veľa cviku.

STIHL pilníky, STIHL pomôcky na brúsenie, STIHL ostriace prístroje a brožúra „Brúsenie pílových reťazí STIHL“ pomáhajú správne nabrúsiť pílovú reťaz. Brožúra je dostupná na stránke www.stihl.com/sharpening-brochure.

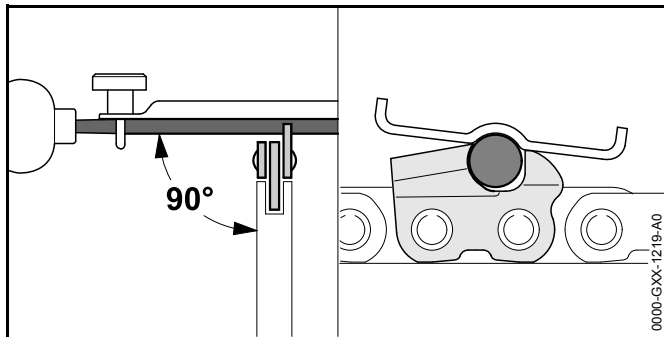
STIHL odporúča nechať si nabrúsiť pílové reťaze prostredníctvom špecializovaného predajcu STIHL.



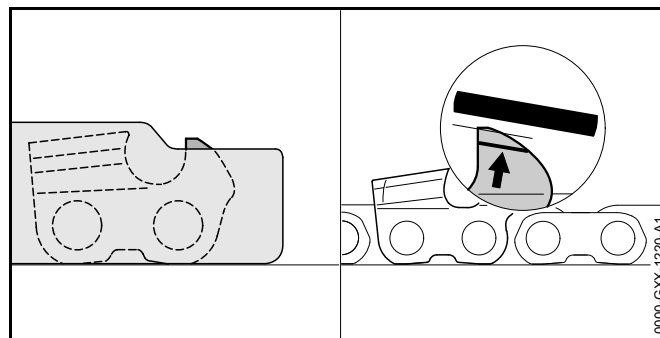
VAROVANIE

Rezné zuby pílovej reťaze sú ostré. Môže dôjsť k porezaniu používateľa.

- Noste pracovné rukavice z odolného materiálu.



- Každý rezný zub nabrúste okrúhlym pilníkom tak, aby boli splnené nasledujúce podmienky:
 - Okrúhly pilník je vhodný na rozstup pílovej reťaze.
 - Okrúhly pilník je vedený zvnútra von.
 - Okrúhly pilník je vedený v pravom uhle k vodiacej lište.
 - Uhol ostrenia 30° je dodržaný.



- Obmedzovače hĺbky nabrúste pomocou plochého pilníka tak, aby boli v jednej rovine s pilníkovou mierkou STIHL a paralelne k značke opotrebovania. Mierka STIHL musí byť vhodná pre rozstup pílovej reťaze.
- Ak vzniknú nejasnosti: Vyhľadajte špecializovaného predajcu STIHL.

17.3 Údržba reťazovej brzdy

Používateľ nemôže vykonávať údržbu reťazovej brzdy sám.

- Údržbu reťazovej brzdy nechajte vykonať v nasledujúcich intervaloch prostredníctvom špecializovaného obchodníka STIHL.
 - Používanie po celú pracovnú dobu: štvrťročne
 - Čiastočné používanie: polročne
 - Príležitostné používanie: ročne

18 Oprava

18.1 Oprava motorovej píly, akumulátora a nabíjačky

Používateľ nemôže motorovú pílu, vodiacu lištu, pílovú reťaz, akumulátor a nabíjačku opravovať sám.

- Ak sú motorová píla, vodiaca lišta alebo pílová reťaz poškodené: Motorovú pílu, vodiacu lištu ani pílovú reťaz nepoužívajte a vyhľadajte špecializovaného obchodníka STIHL.

- ▶ Ak je akumulátor pokazený alebo poškodený: Akumulátor vymeňte.
- ▶ Ak je nabíjačka pokazená alebo poškodená: Nabíjačku vymeňte.
- ▶ Ak je prívodný kábel pokazený alebo poškodený: Nabíjačku nepoužívajte a prívodný kábel nechajte vymeniť špecializovanému obchodníkovi STIHL.

19 Odstraňovanie porúch

19.1 Odstránenie porúch motorovej píly alebo akumulátora

Porucha	LED diódy na akumulátore	Príčina	Náprava
Motorová píla po zapnutí nenabehne.	1 LED bliká na zeleno.	Stav nabitia akumulátora je príliš nízky.	► Nabite akumulátor.
	1 LED svieti na červeno.	Akumulátor je príliš teplý alebo príliš studený.	► Zložte reťazovú brzdu a vyberte akumulátor. ► Nechajte ho vychladnúť alebo zohriať.
	3 LED diódy blikajú na červeno.	V motorovej píle je porucha.	► Zložte reťazovú brzdu a vyberte akumulátor. ► Vyčistite elektrické kontakty v akumulátorovej šachte. ► Vložte akumulátor. ► Uvoľnite reťazovú brzdu. ► Zapnite motorovú pílu. ► Ak naďalej blikajú 3 LED diódy na červeno: Motorovú pílu nepoužívajte a vyhľadajte špecializovaného predajcu STIHL.
	3 LED diódy svietia na červeno.	Motorová píla je príliš teplá.	► Zložte reťazovú brzdu a vyberte akumulátor. ► Nechajte motorovú pílu vychladnúť.
	4 LED diódy blikajú na červeno.	V akumulátore je porucha.	► Zložte reťazovú brzdu, vyberte akumulátor a znova ho vložte. ► Uvoľnite reťazovú brzdu. ► Zapnite motorovú pílu. ► Ak naďalej blikajú 4 LED diódy na červeno: Akumulátor nepoužívajte a vyhľadajte špecializovaného predajcu STIHL.
		Elektrické spojenie medzi motorovou pílou a akumulátorom je prerušené.	► Vyberte akumulátor. ► Vyčistite elektrické kontakty v akumulátorovej šachte. ► Vložte akumulátor.
	Motorová píla alebo akumulátor sú vlhké.	► Motorová píla alebo akumulátor nechajte vyschnúť.	
Motorová píla sa v prevádzke vypne.	3 LED diódy svietia na červeno.	Motorová píla je príliš teplá.	► Zložte reťazovú brzdu a vyberte akumulátor. ► Nechajte motorovú pílu vychladnúť.

Porucha	LED diódy na akumulátore	Príčina	Náprava
		Vyskytla sa elektrická porucha.	<ul style="list-style-type: none"> ▶ Vyberte akumulátor a znova ho vložte. ▶ Zapnite motorovú pílu.
Doba prevádzky motorovej píly je príliš krátka.		Akumulátor nie je kompletne nabitý.	▶ Akumulátor úplne nabite.
		Životnosť akumulátora bola prekročená.	▶ Akumulátor vymeňte.
Po vložení akumulátora do nabíjačky sa proces nabíjania nespustí.	1 LED svieti na červeno.	Akumulátor je príliš teplý alebo príliš studený.	▶ Akumulátor nechajte vložený v nabíjačke. Proces nabíjania sa spustí automaticky, hneď ako sa dosiahne dovolený teplotný rozsah.

19.2 Oprava porúch nabíjačky

Porucha	LED na nabíjačke	Príčina	Náprava
Akumulátor sa nenabíja.	LED bliká na červeno.	Elektrické spojenie medzi nabíjačkou a akumulátorom je prerušené.	<ul style="list-style-type: none"> ▶ Vyberte akumulátor. ▶ Očistite elektrické kontakty na nabíjačke. ▶ Vložte akumulátor.
		V nabíjačke je porucha.	▶ Nabíjačku nepoužívajte a vyhľadajte špecializovaného obchodníka STIHL.

20 Technické údaje

20.1 Motorové píly STIHL MSA 120 C, MSA 140 C

MSA 120 C

- Schválený akumulátor: STIHL AK
- Hmotnosť bez akumulátora, vodiacej lišty a pílovej reťaze: 2,3 kg
- Maximálny objem olejovej nádržky: 110 cm³ (0,11 l)

MSA 140 C

- Schválený akumulátor: STIHL AK
- Hmotnosť bez akumulátora, vodiacej lišty a pílovej reťaze: 2,3 kg
- Maximálny objem olejovej nádržky: 110 cm³ (0,11 l)

Doba chodu je uvedená na stránke www.stihl.com/battery-life.

20.2 Reťazové kolesá a rýchlosti reťazí

MSA 120 C

Môžu sa používať nasledujúce reťazové kolesá:

- 6-zubové pre 1/4" P
 - Maximálna rýchlosť reťaze podľa ISO 11681: 14,0 m/s

MSA 140 C

Môžu sa používať nasledujúce reťazové kolesá:

- 6-zubové pre 1/4" P
 - Maximálna rýchlosť reťaze podľa ISO 11681: 14,0 m/s

20.3 Minimálna hĺbka drážky vodiacich líšt

Minimálna hĺbka drážky závisí od rozstupu vodiacej lišty.

- 1/4" P: 4 mm

20.4 Akumulátor STIHL AK

- Technológia akumulátora: lítium-iónový
- Napätie: 36 V
- Kapacita v Ah: pozri výkonový štítok
- Obsah energie vo Wh: pozri výkonový štítok
- Hmotnosť v kg: pozri výkonový štítok
- Dovolený teplotný rozsah pre použitie a uskladnenie: -10 °C až +50 °C

20.5 Nabíjačka STIHL AL 101

- Sieťové napätie: pozri výkonový štítok
- Frekvencia: pozri výkonový štítok
- Menovitý výkon: pozri výkonový štítok
- Nabíjací prúd: pozri výkonový štítok
- Dovolený teplotný rozsah pre použitie a uskladnenie: +5 °C až +40 °C

Časy nabíjania sú uvedené na stránke www.stihl.com/charging-times.

20.6 Predlžovacie káble

Ak sa používajú predlžovacie káble, musia mať ich vodiče v závislosti od napätia a dĺžky predlžovacích káblov minimálne nasledujúce prierezy:

220 V až 240 V

- Dĺžka kábla do 20 m: AWG 15 / 1,5 mm²
- Dĺžka kábla 20m až 50 m: AWG 13 / 2,5 mm²

100 V až 127 V

- Dĺžka kábla do 10 m: AWG 14 / 2,0 mm²
- Dĺžka kábla 10 m až 30 m: AWG 12 / 3,5 mm²

20.7 Hodnoty hluku a vibrácií

Hodnota K pre hladiny akustického tlaku je 2 dB(A).
Hodnota K pre hladiny akustického výkonu je 2 dB(A).
Hodnota K pre hodnoty vibrácií je 2 m/s².

MSA 120 C

STIHL odporúča nosiť ochranu sluchu.

- Hladina akustického tlaku L_{pA} meraná podľa EN 60745-2-13: 83 dB(A)
- Hladina akustického výkonu L_{wA} meraná podľa EN 60745-2-13: 94 dB(A)
- Hodnota vibrácií a_{hv} meraná podľa EN 60745-2-13:
 - Ovládacia rukoväť: < 3,2 m/s²
 - Rúrková rukoväť: < 3,4 m/s.

MSA 140 C

STIHL odporúča nosiť ochranu sluchu.

- Hladina akustického tlaku L_{pA} meraná podľa EN 60745-2-13: 83 dB(A)
- Hladina akustického výkonu L_{wA} meraná podľa EN 60745-2-13: 94 dB(A)
- Hodnota vibrácií a_{hv} meraná podľa EN 60745-2-13:
 - Ovládacia rukoväť: < 4,8 m/s²
 - Rúrková rukoväť: < 4,3 m/s.

Uvedené hodnoty vibrácií boli namerané podľa normovanej skúšobnej metódy a je možné ich použiť na porovnanie elektrických zariadení. Skutočne sa vyskytujúce hodnoty vibrácií môžu byť odlišné od uvedených hodnôt v závislosti od spôsobu použitia. Uvedené hodnoty vibrácií sa môžu použiť na prvé odhadnutie vibračného zaťaženia. Skutočné vibračné zaťaženie sa musí odhadnúť. Pri tom sa môžu zohľadniť aj časy, v ktorých je elektrické zariadenie vypnuté, a časy, v ktorých je síce zapnuté, ale beží bez zaťaženia.

Informácie na splnenie smernice pre zamestnávateľov o vibráciách 2002/44/ES sú uvedené na stránke www.stihl.com/vib.

20.8 REACH

REACH označuje nariadenie ES pre registráciu, hodnotenie a autorizáciu chemikálií.

Informácie na splnenie Nariadenia REACH sú uvedené na stránke www.stihl.com/reach.

21 Kombinácie vodiacich líšt a pílových reťazí

21.1 Motorové píly STIHL MSA 120 C, MSA 140 C

Rozstup	Hrúbka vodiacich článkov/šírka drážky	Dĺžka	Vodiaca lišta	Počet zubov na hviezdici	Počet vodiacich článkov	Pílová reťaz
1/4" P	1,1 mm	25 cm	Rollomatic E Mini	8	56	71 PM3 (typ 3670)
		30 cm	Rollomatic E Mini		64	

Rezná dĺžka vodiacej lišty závisí od použitej motorovej píly a pílovej reťaze. Skutočná rezná dĺžka vodiacej lišty môže byť menšia ako uvedená dĺžka.

22 Náhradné diely a príslušenstvo

22.1 Náhradné diely a príslušenstvo

STIHL® Tieto symboly označujú originálne náhradné diely STIHL a originálne príslušenstvo STIHL.

STIHL odporúča používanie originálnych náhradných dielov STIHL a príslušenstva značky STIHL.

Originálne náhradné diely STIHL a originálne príslušenstvo STIHL sú dostupné u špecializovaného obchodníka značky STIHL.

23 Likvidácia

23.1 Likvidácia motorovej píly, akumulátora a nabíjačky

Informácie o likvidácii dostanete u špecializovaného obchodníka STIHL.

- ▶ Motorovú pílu, vodiacu lištu, pílovú reťaz, akumulátor, nabíjačku, príslušenstvo a obal zlikvidujte podľa predpisov a ekologicky.

24 EÚ vyhlásenie o zhode

24.1 Motorové píly STIHL MSA 120 C, MSA 140 C

ANDREAS STIHL AG & Co. KG
Badstraße 115
D-71336 Waiblingen
Nemecko

vyhlasuje na vlastnú zodpovednosť, že

- Druh konštrukcie: Akumulátorová motorová píla
- Firemná značka: STIHL
- Typ: MSA 120 C, sériové ident. číslo: 1254

- Typ: MSA 140 C, sériové ident. číslo: 1254

zodpovedajú príslušným ustanoveniam smerníc 2011/65/EÚ, 2006/42/ES, 2014/30/EÚ a 2000/14/ES a výrobok bol vyvinutý a vyrobený v súlade s verziami nasledujúcich noriem platnými k dátumu výroby: EN 55014-1, EN 55014-2, EN 60745-1 a EN 60745-2-13.

Preskúšanie konštrukčného vzoru ES podľa smernice 2006/42/ES, článok 12.3 (b) bolo vykonané v inštitúte: VDE Prüf- u. Zertifizierungsinstitut (NB 0366), Merianstraße 28, 63069 Offenbach, Nemecko

- Číslo certifikácie:

- MSA 120 C: 40043471
- MSA 140 C: 40045658

Pri zisťovaní nameranej a zaručenej hladiny akustického výkonu sa postupovalo podľa smernice 2000/14/ES, dodatok V.

MSA 120 C

- Nameraná hladina akustického výkonu: 95 dB(A)
- Zaručená hladina akustického výkonu: 97 dB(A)

MSA 140 C

- Nameraná hladina akustického výkonu: 96 dB(A)
- Zaručená hladina akustického výkonu: 98 dB(A)

Technické dokumenty sú uschované na oddelení Produktzulassung spoločnosti ANDREAS STIHL AG & Co. KG.

Rok výroby, krajina pôvodu a číslo stroja sú uvedené na motorovej píle.

Waiblingen 1. 10. 2017

ANDREAS STIHL AG & Co. KG

v zastúpení



Thomas Elsner, vedúci manažmentu výrobkov a služieb

24.2 Vyhlásenie o zhode pre nabíjačku STIHL AL 101

Táto nabíjačka bola vyrobená a uvedená na trh v súlade s nasledujúcimi smernicami: 2014/35/EÚ, 2014/30/EÚ a 2011/65/EÚ.

Rok výroby, krajina pôvodu a číslo stroja sú uvedené na nabíjačke.

Kompletné ES vyhlásenie o zhode je dostupné v spoločnosti ANDREAS STIHL AG & Co. KG, Badstraße 115, 71336 Waiblingen, Nemecko.

25 Všeobecné bezpečnostné pokyny pre elektrické náradie

25.1 Úvod

Táto kapitola reprodukuje predformulované, všeobecné bezpečnostné pokyny, ktoré sú uvedené v norme EN/IEC 62841 pre ručne vedené motorové elektrické náradie.

STIHL musí tieto texty vytlačiť.

Bezpečnostné pokyny na zabránenie zásahu elektrickým prúdom uvedené v časti „Elektrická bezpečnosť“ nie sú použiteľné pre akumulátorové produkty STIHL.



VAROVANIE

Prečítajte si všetky bezpečnostné pokyny, predpisy, obrázky a technické údaje, ktoré sa nachádzajú na tomto elektrickom náradí. Zanedbanie dodržiavania nasledujúcich pokynov môže spôsobiť zásah elektrickým prúdom, požiar a/alebo ťažké poranenia. Všetky bezpečnostné pokyny a predpisy uschovajte na budúce použitie.

Pojem „Elektrické náradie“ používaný v bezpečnostných pokynoch sa vzťahuje na elektrické náradie napájané zo siete (so sieťovým káblom) a na elektrické náradie napájané akumulátorom (bez sieťového kábla).

25.2 Bezpečnosť pracoviska

- Pracovisko vždy udržiavajte čisté a dobre osvetlené.** Neporiadok alebo neosvetlené priestory pracoviska môžu mať za následok úrazy.
- Nepracujte s týmto elektrickým náradím v prostredí ohrozenom výbuchom, v ktorom sa nachádzajú horľavé kvapaliny, plyny alebo prach.** Elektrické náradie vytvára iskry, ktoré by mohli prach alebo pary zapáliť.
- Nedovoľte deťom a iným osobám, aby sa počas používania elektrického náradia zdržiavali v blízkosti pracoviska.** Pri odpútaní pozornosti môžete stratiť kontrolu nad náradím.

25.3 Elektrická bezpečnosť

- Zástrčka prívodného kábla elektrického náradia musí byť vhodná pre použitú zásuvku. Zástrčka sa v žiadnom prípade nesmie nijako meniť. Spoločne s uzemneným elektrickým náradím nepoužívajte žiadne zástrčkové adaptéry.** Nezmenené zástrčky a vhodné zásuvky znižujú riziko úrazu elektrickým prúdom.
- Vyhýbajte sa telesnému kontaktu s uzemnenými povrchovými plochami, ako sú napr. rúry, vykurovacie telesá, sporáky a chladničky.** Keby by bolo vaše telo uzemnené, hrozí zvýšené riziko úrazu elektrickým prúdom.
- Chráňte elektrické náradie pred účinkami dažďa a vlhkosti.** Vniknutie vody do elektrického náradia zvyšuje riziko úrazu elektrickým prúdom.
- Nepoužívajte kábel mimo určeného účelu na nosenie elektrického náradia ani na jeho zavesenie, ani nevyťahujte zástrčku zo zásuvky ťahaním za kábel. Zabezpečte, aby sa kábel nedostal do blízkosti horúceho telesa ani do kontaktu s olejom, ostrými hranami alebo pohybujúcimi sa súčiastkami náradia.** Poškodené alebo zauzlené káble zvyšujú riziko úrazu elektrickým prúdom.
- Keď pracujete s elektrickým náradím vonku, používajte len také predlžovacie káble, ktoré sú schválené aj na používanie vo vonkajšom prostredí.** Použitie

predlžovacieho kábla, ktorý je vhodný na používanie vo vonkajšom prostredí, znižuje riziko úrazu elektrickým prúdom.

- f) **Ak sa nedá vyhnúť použitiu elektrického náradia vo vlhkom prostredí, použite prúdový chránič pre chybový prúd.** Použitie prúdového chrániča pre chybový prúd znižuje riziko úrazu elektrickým prúdom.

25.4 Bezpečnosť osôb

- a) **Buďte ostražití, sústreďte sa na to, čo robíte a k práci s elektrickým náradím pristupujte s rozumom. Nepracujte s elektrickým náradím nikdy vtedy, keď ste unavení, alebo keď ste pod vplyvom drog, alkoholu alebo liekov.** Malý okamih nepozornosti môže mať pri používaní elektrického náradia za následok vážne poranenia.
- b) **Noste osobné ochranné prostriedky a používajte vždy ochranné okuliare.** Používanie osobných ochranných prostriedkov, ako sú maska proti prachu, protišmyková bezpečnostná obuv, ochranná prilba alebo ochrana sluchu, v závislosti od druhu a spôsobu použitia elektrického náradia znižuje riziko poranení.
- c) **Vyhýbajte sa neúmyselnému uvedeniu do prevádzky. Pred zasunutím zástrčky do zásuvky a/alebo pred pripojením akumulátora, pred uchopením alebo prenášaním elektrického náradia sa vždy presvedčte, či je elektrické náradie vypnuté.** Ak budete mať pri prenášaní elektrického náradia prst na vypínači, alebo ak náradie pripojíte na elektrickú sieť zapnuté, môže to mať za následok úraz.
- d) **Skôr ako elektrické náradie zapnete, odstráňte z neho nastavovacie nástroje alebo kľúče na skrutky.** Nástroj alebo kľúč, ktorý sa nachádza v rotujúcej časti náradia, môže spôsobiť poranenia.
- e) **Vyhýbajte sa abnormálnym polohám tela. Zabezpečte si pevný postoj a neprestajne udržiavajte rovnováhu.** Takto budete môcť elektrické náradie v neočakávaných situáciách lepšie kontrolovať.

- f) **Pri práci noste vhodný odev. Nenoste široké odevy a nemajte na sebe šperky. Vyvarujte sa toho, aby sa vaše vlasy a odev dostali do blízkosti pohybujúcich sa dielov.** Voľný odev, šperky alebo dlhé vlasy môžu byť zachytené pohybujúcimi sa dielmi.
- g) **Ak sa dajú namontovať zariadenia na odsávanie a zachytávanie prachu, musia sa pripojiť a správne použiť.** Používanie odsávacieho zariadenia môže znížiť riziko ohrozenia zdravia prachom.
- h) **Neuspokojte sa s nesprávnym chápaním bezpečnosti a neprekračujte bezpečnostné pravidlá pre elektrické náradia, aj keď poznáte elektrické náradie na základe častého používania.** Nedbanlivé konanie môže v zlomku sekundy viesť k ťažkým zraneniam.

25.5 Používanie elektrického náradia a manipulácia s ním

- a) **Náradie nepreťažujte. Používajte také elektrické náradie, ktoré je určené pre daný druh práce.** Pomocou vhodného elektrického náradia budete pracovať lepšie a bezpečnejšie v uvedenom rozsahu výkonu náradia.
- b) **Nepoužívajte nikdy také elektrické náradie, ktoré má chybný vypínač.** Elektrické náradie, ktoré sa už nedá zapnúť alebo vypnúť, je nebezpečné a treba ho dať opraviť.
- c) **Skôr ako začnete náradie nastavovať, vymieňať diely vloženého nástroja alebo skôr ako náradie odložíte, vždy vytiahnite zástrčku zo zásuvky a/alebo odstráňte vyberateľný akumulátor.** Toto preventívne opatrenie zabraňuje neúmyselnému spusteniu elektrického náradia.
- d) **Nepoužívané elektrické náradie uschovávajte tak, aby bolo mimo dosahu detí. Nedovoľte používať náradie osobám, ktoré s ním nie sú dôverne oboznámené alebo ktoré si neprečítali tieto predpisy.** Elektrické náradie je nebezpečné vtedy, keď ho používajú neskúsené osoby.
- e) **Starajte sa o elektrické náradie a diely použitých nástrojov starostlivo. Kontrolujte, či pohyblivé diely bezchybne fungujú alebo či neblokujú, či nie sú zlomené alebo tak poškodené, že by mohli negatívne ovplyvňovať správnu funkciu elektrického náradia. Pred použitím elektrického**

náradia nechajte poškodené súčiastky opraviť. Veľa úrazov bolo spôsobených nedostatočnou údržbou elektrického náradia.

- f) **Rezné nástroje udržiavajte ostré a čisté.** Starostlivo ošetrované rezné nástroje s ostrými reznými hranami majú menšiu tendenciu k zablokovaniu a ľahšie sa dajú viesť.
- g) **Používajte elektrické náradie, prídavný nástroj a všetky ostatné nástroje a pod. podľa týchto predpisov. Pri práci zohľadnite pracovné podmienky a činnosť, ktorú budete vykonávať.** Používanie elektrického náradia na iný účel ako na predpísané použitie môže viesť k nebezpečným situáciám.
- h) **Udržiavajte rukoväti a ich plochy v čistom a suchom stave, neznečistené od oleja a tuku.** Šmyklivé rukoväti a ich plochy nedovoľujú bezpečnú obsluhu a kontrolu elektrického náradia v nepredvídateľných situáciách.

25.6 Používanie akumulátorového náradia a manipulácia s ním

- a) **Nabíjajte akumulátory iba nabíjačkami, ktoré sú odporúčané výrobcom.** V dôsledku nabíjačky, ktorá je určená pre určitý typ akumulátorov, hrozí nebezpečenstvo požiaru, ak je používaná s inými akumulátormi.
- b) **V elektrickom náradí používajte iba k tomu určené akumulátory.** Použitie iných akumulátorov môže viesť k poraneniam a požiarom.
- c) **Nepoužívaný akumulátor uchovávajte mimo dosahu kancelárskych sponiek, mincí, kľúčov, klincov, skrutiek alebo iných drobných kovových predmetov, ktoré môžu spôsobiť premostenie kontaktov.** Skrat medzi kontaktmi akumulátora môže mať za následok popálenie alebo požiar.
- d) **Pri nesprávnom používaní môže kvapalina z akumulátora vytiecť. Zabráňte kontaktu s ňou. Pri náhodnom kontakte opláchnite vodou. Pokiaľ kvapalina vnikne do očí, navštívte aj lekára.** Vytekajúca akumulátorová kvapalina môže spôsobiť podráždenie pokožky alebo popálenie.

- e) **Nepoužívajte poškodené alebo zmenené akumulátory.** Poškodené alebo zmenené akumulátory sa môžu správať nepredvídateľne a môžu viesť k vzniku požiaru, explózie alebo nebezpečenstvu zranenia.
- f) **Akumulátor nevystavujte ohňu ani príliš vysokým teplotám.** Oheň alebo teploty nad 130 °C (265 °F) môžu vyvolať explóziu.
- g) **Dodržiavajte všetky pokyny na nabíjanie a nikdy nenabíjajte akumulátor alebo akumulátorové náradie mimo teplotného rozsahu uvedeného v návode na obsluhu.** Nesprávne nabíjanie alebo nabíjanie mimo dovoleného teplotného rozsahu môže akumulátor zničiť a zvýšiť riziko vzniku požiaru.

25.7 Servis

- a) **Opravou elektrického náradia poverte vždy len kvalifikovaný odborný personál, ktorý používa iba originálne náhradné diely.** Tým sa zabezpečí, že bezpečnosť elektrického náradia zostane zachovaná.
- b) **Nikdy nevykonávajte údržbu poškodeného akumulátora.** Všetky údržby akumulátorov by sa mali uskutočniť prostredníctvom výrobcu alebo splnomocneného zákaznickeho servisu.

25.8 Bezpečnostné pokyny pre reťazové píly

- **Keď píla beží, nepribližujte sa k pílovej reťazi žiadnou časťou tela. Pred spustením píly sa presvedčte, či sa pílová reťaz ničoho nedotýka.** Pri práci s reťazovou pilou môže malý okamih nepozornosti mať za následok to, že pílová reťaz zachytí odev alebo niektorú časť tela.
- **Reťazovú pílu držte vždy pravou rukou za zadnú rukoväť a ľavou rukou za prednú rukoväť.** Držanie reťazovej píly v opačnom pracovnom postavení zvyšuje riziko poranení a nesmie sa aplikovať.
- **Držte reťazovú pílu len za izolované plochy rukovätí, pretože pílová reťaz sa môže dostať do kontaktu so skrytými elektrickými vedeniami alebo vlastným sieťovým káblom.** Kontakt pílovej reťaze s vedením pod prúdom

môže spôsobiť, že sa dostanú pod prúd aj kovové súčiastky náradia, čo môže spôsobiť zásah elektrickým prúdom.

- **Noste ochranu očí. Odporúča sa aj ďalšie ochranné vybavenie pre sluch, hlavu, ruky, nohy a chodidlá.** Vhodný ochranný odev znižuje nebezpečenstvo poranenia spôsobené poletujúcim trieskovým materiálom a náhodným kontaktom s pílovou reťazou.
- **Nepracujte s reťazovou pílou na strome, rebríku, zo strechy alebo na nestabilnej ploche.** Pri prevádzke na týchto miestach hrozí nebezpečenstvo poranenia.
- **Zabezpečte si vždy pevný postoj a prevádzkujte reťazovú pílu len vtedy, keď stojíte na pevnom, bezpečnom a rovnom podklade.** Šmyklavý podklad alebo nestabilné plochy na státie, ako napr. rebríky, môžu viesť k strate kontroly nad reťazovou pílou.
- **Pri rezaní konára pod napätím rátajte s tým, že sa odpruží smerom späť.** Keď sa toto napätie uvoľní do vlákien dreva, môže napnutý konár trafiť obsluhujúcu osobu a/alebo môže dôjsť k strate kontroly nad reťazovou pílou.
- **Mimoriadne opatrne postupujte pri rezaní podrastu a mladých stromčekov.** Tento tenký materiál sa môže v pílovej reťazi zachytiť a udrieť vás alebo môžete stratiť rovnováhu.
- **Prenášajte reťazovú pílu za prednú rukoväť, vo vypnutom stave, pílovú reťaz odvrátenú od tela. Pri preprave a skladovaní natiahnite vždy na pílovú reťaz ochranný kryt.** Starostlivé zaobchádzanie s reťazovou pílou znižuje pravdepodobnosť neúmyselného dotyku s bežiacou pílovou reťazou.
- **Dodržiavajte pokyny na mazanie, napínanie reťaze a výmenu príslušenstva.** Neodborne napnutá alebo namazaná reťaz sa môže buď pretrhnúť alebo sa zvýši riziko spätného rázu.
- **Udržujte rukoväti v čistom a suchom stave, neznečistené od oleja a tuku.** Zamastené, zaolejované rukoväti sú šmyklavé a môžu viesť k strate kontroly.
- **Píľte len drevo. Používajte reťazovú pílu len na také práce, na ktoré je určená. Príklad: Nepoužívajte reťazovú pílu na rezanie plastov, muriva alebo stavebných**

materiálov, ktoré nie sú vyrobené z dreva. Použitie reťazovej píly nezodpovedajúce stanovenému použitiu môže viesť k nebezpečným situáciám.

- **Nepokúšajte sa rúbať strom, kým ste dôkladne neporozumeli všetkým príslušným postupom.** Padajúci strom môže spôsobiť ťažké zranenie používateľa alebo iných osôb.

25.9 Príčiny a zabránenie spätnému rázu

Spätný ráz sa môže vyskytnúť vtedy, keď sa hrot vodiacej lišty dotkne nejakého predmetu, alebo keď sa drevo ohne a pílová reťaz sa v reze zablokuje.

Dotyk hrotom vodiacej lišty môže mať v niektorých prípadoch za následok neočakávanú reakciu smerujúcu dozadu, pri ktorej sa vodiaca lišta vymrští smerom hore a smerom k obsluhujúcej osobe.

Zablokovanie pílovej reťaze na hornej hrane vodiacej lišty môže lištu prudko vymrštíť smerom k obsluhujúcej osobe.

Každá z týchto reakcií môže mať za následok stratu kontroly nad pílou, následkom čoho by ste sa mohli ťažko zraniť. Nespoliehajte sa výlučne iba na tie bezpečnostné zariadenia, ktoré sú súčasťou konštrukcie reťazovej píly. Ako používateľ reťazovej píly by ste mali vykonať rozličné opatrenia, aby ste mohli pracovať bez úrazov a poranení.

Spätný ráz vzniká následkom nesprávneho alebo chybného používania elektrického náradia. Vhodnými preventívnymi opatreniami, ktoré popisujeme v nasledujúcom texte, mu možno zabrániť:

- **Držte reťazovú pílu pevne oboma rukami, pričom palce a prsty obopínajú rukoväti reťazovej píly. Telo a ruky dajte do takej polohy, v ktorej budete môcť najlepšie odolať silám spätného rázu.** V prípade uskutočnenia vhodných opatrení môže obsluhujúca osoba sily spätného rázu zvládnuť. Reťazovú pílu nikdy nepúšťajte z rúk.
- **Vyhýbajte sa abnormálnej polohe tela a nepíľte vo výške nad ramenami.** Tým sa zabráni neúmyselnému dotyku s hrotom lišty a umožní sa lepšia kontrola reťazovej píly v neočakávaných situáciách.

- **Používajte výlučne iba výrobcom predpísané náhradné lišty a pílové reťaze.** Nesprávne náhradné lišty a pílové reťaze môžu mať za následok roztrhnutie reťaze a/alebo vyvolať spätný ráz.
- **Dodržiavajte pokyny výrobcu na ostrenie a údržbu pílovej reťaze.** Príliš nízke obmedzovače hĺbky zvyšujú možnosť vzniku spätného rázu.

Saturs

1 Priekšvārds	98	7.2 Zāga ķēdes spriegošana	116
2 Informācija par šo lietošanas instrukciju	98	7.3 Zāga ķēdes eļļas uzpilde	117
2.1 Spēkā esošie dokumenti	98	8 Ķēdes bremzes bloķēšana un atlaišana	118
2.2 Brīdinājuma norāžu apzīmēšana tekstā	98	8.1 Ķēdes bremzes ieslēgšana	118
2.3 Simboli tekstā	98	8.2 Ķēdes bremzes atbrīvošana	118
3 Pārskats	99	9 Akumulatora ievietošana	118
3.1 Motorzāģis, akumulators un lādētājs	99	9.1 Akumulatora ievietošana	118
3.2 Simboli	100	9.2 Akumulatora izņemšana	118
4 Drošības norādījumi	101	10 Motorzāģa ieslēgšana un izslēgšana	119
4.1 Brīdinājuma simboli	101	10.1 Motorzāģa ieslēgšana	119
4.2 Nosacījumiem atbilstīga lietošana	101	10.2 Motorzāģa izslēgšana	119
4.3 Prasības lietotājam	102	11 Motorzāģa un akumulatora pārbaude	119
4.4 Apģērbs un aprīkojums	102	11.1 Ķēdes rata pārbaude	119
4.5 Darba zona un apkārtnē	103	11.2 Vadslīdes pārbaude	120
4.6 Drošs stāvoklis	104	11.3 Zāga ķēdes pārbaude	120
4.7 Darbs	106	11.4 Ķēdes bremzes pārbaude	121
4.8 Reakcijas spēki	108	11.5 Vadības elementu pārbaude	121
4.9 Saglabāt	110	11.6 Ķēdes eļļošanas pārbaude	121
4.10 Elektriskā pieslēgšana	110	11.7 Akumulatora pārbaude	121
4.11 Transportēšana	111	12 Strādāšana ar motorzāģi	122
4.12 Uzglabāšana	111	12.1 Motorzāģa turēšana un vadīšana	122
4.13 Tīrīšana, apkope un remonts	112	12.2 Zāģēšana	122
5 Motorzāģa sagatavošana darbam	113	12.3 Zaru zāģēšana	122
5.1 Motorzāģa sagatavošana darbam	113	12.4 Koku gāšana	123
6 Akumulatora uzlāde un gaismas diodes	113	13 Pēc darba	127
6.1 Lādētāja montāža pie sienas	113	13.1 Pēc darba	127
6.2 Akumulatora lādēšana	114	14 Transportēšana	128
6.3 Uzlādes līmeņa rādīšana	114	14.1 Motorzāģa transportēšana	128
6.4 Akumulatora gaismas diodes	114	14.2 Akumulatora transportēšana	128
6.5 Lādētāja gaismas diode	114	15 Uzglabāšana	128
7 Motorzāģa montāža	115	15.1 Motorzāģa glabāšana	128
7.1 Vadslīdes un zāga ķēdes montāža un demontāža	115	15.2 Akumulatora uzglabāšana	128
		15.3 Lādētāja uzglabāšana	128

STIHL

Šī lietošanas instrukcija ir pakļauta autoritātes aizsardzībai. Visas tiesības ir aizsargātas – jo tas attiecas uz tiesībām instrukciju pavairot, tulkot un apstrādāt ar elektronisku sistēmu palīdzību.

16 Tīrišana	129	25.4 Personu drošība	139
16.1 Motorzāga tīrišana	129	25.5 Elektroinstrumentu izmantošana un darbs ar tiem ..	139
16.2 Vadslīdes un zāga ķēdes tīrišana	129	25.6 Ar akumulatoru darbināmu instrumentu	
16.3 Akumulatora tīrišana	129	izmantošana un darbs ar tiem	140
16.4 Lādētāja tīrišana	129	25.7 Serviss	140
17 Apkope	129	25.8 Drošības norādījumi darbam ar motorzāgi	140
17.1 Vadslīdes atskarpju noņemšana	129	25.9 Atsītienu cēloņi un novēršana	141
17.2 Zāga ķēdes asināšana	130		
17.3 Ķēdes bremzes apkope	130		
18 Remonts	130		
18.1 Motorzāga, akumulatora un lādētāja remonts	130		
19 Traucējumu novēršana	132		
19.1 Motorzāga vai akumulatora traucējumu			
novēršana	132		
19.2 Lādētāja traucējumu novēršana	133		
20 Tehniskie dati	134		
20.1 Motorzāgi STIHL MSA 120 C, MSA 140 C	134		
20.2 Ķēdes rati un ķēžu ātrumi	134		
20.3 Vadslīžu minimālais rievu dziļums	134		
20.4 Akumulators STIHL AK	134		
20.5 Lādētājs STIHL AL 101	134		
20.6 Pagarinātāji	134		
20.7 Skaņas un vibrāciju rādītāji	135		
20.8 REACH	135		
21 Vadslīžu un zāga ķēžu kombinācijas	136		
21.1 Motorzāgi STIHL MSA 120 C, MSA 140 C	136		
22 Rezerves daļas un piederumi	137		
22.1 Rezerves daļas un piederumi	137		
23 Utilizēšana	137		
23.1 Motorzāga, akumulatora un lādētāja utilizēšana ..	137		
24 ES atbilstības deklarācija	137		
24.1 Motorzāgi STIHL MSA 120 C, MSA 140 C	137		
24.2 Lādētāja STIHL AL 101 atbilstības norāde	138		
25 Vispārējie drošības norādījumi darbam ar			
 elektroinstrumentiem	138		
25.1 Ievads	138		
25.2 Drošība darba vietā	138		
25.3 Elektrodrošība	138		

1 Priekšvārds

Cienītais klient, cienījamā kliente!

Mēs priecājamies, ka esat izvēlēties STIHL. Mēs attīstām un ražojam savus augstākās kvalitātes izstrādājumus atbilstoši savu klientu prasībām. Šādi rodas izstrādājumi, kas ir īpaši uzticami arī smagos apstākļos.

STIHL nodrošina arī augstāko servisa kvalitāti. Mūsu tirgotāji garantē profesionālas konsultācijas un apmācību, kā arī visaptverošu tehnisku apkalpošanu.

Mēs pateicamies par jūsu uzticību un vēlam jums izdošanos ar jūsu STIHL izstrādājumu.



Dr. Nikolas Stihl

SVARĪGI! PIRMS LIETOŠANAS IZLASIET UN SAGLABĀJIET.

2 Informācija par šo lietošanas instrukciju

2.1 Spēkā esošie dokumenti

Spēkā ir vietējie drošības noteikumi.

- ▶ Papildus šai lietošanas instrukcijai izlasiet, saprotiet un saglabājiet šādus dokumentus:
 - Akumulatora STIHL AK drošības norādījumi
 - Drošības informācija STIHL akumulatoriem un ražojumiem ar uzstādītu akumulatoru:
www.stihl.com/safety-data-sheets

2.2 Brīdinājuma norāžu apzīmēšana tekstā



BĪSTAMI

Norāde sniedz informāciju par apdraudējumam, kas rada smagas traumas vai izraisa nāvi.

- ▶ Minētās darbības var novērst smagas traumas vai nāvi.



BRĪDINĀJUMS

Norāde sniedz informāciju par apdraudējumam, kas var izraisīt smagas traumas vai nāvi.

- ▶ Minētās darbības var novērst smagas traumas vai nāvi.

NORĀDĪJUMS

Norāde sniedz informāciju par apdraudējumam, kas var izraisīt mantiskos bojājumus.

- ▶ Minētās darbības var novērst mantiskos bojājumus.

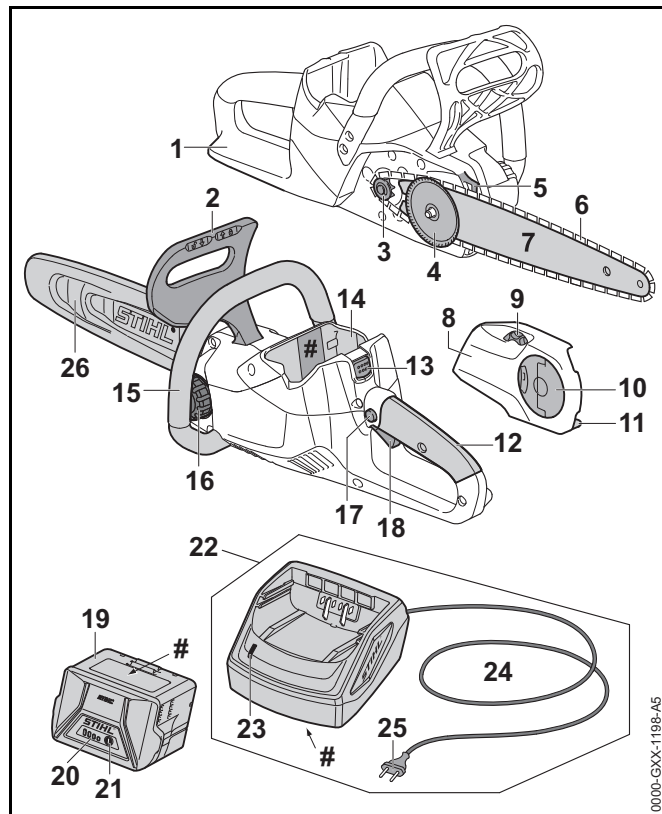
2.3 Simboli tekstā



Šis simbols sniedz norādi uz nodaļu šajā lietošanas instrukcijā.

3 Pārskats

3.1 Motorzāģis, akumulators un lādētājs



1 Aizmugurējais rokas aizsargs

Aizmugurējais rokas aizsargs aizsargā labās puses roku pret kontaktu ar nomestu vai pārplīsušu zāģa ķēdi.

2 Priekšējais rokas aizsargs

Priekšējais rokas aizsargs aizsargā kreiso roku no kontakta ar zāģa ķēdi, tas ir paredzēts ķēdes bremzes ieslēgšanai un atsitienu gadījumā tas automātiski aktivizē ķēdes bremzes.

3 Ķēdes rats

Ķēdes rats nodrošina zāģa ķēdes piedziņu.

4 Spriegošanas paplāksne

Spriegošanas paplāksne pārvieto vadsliedi un šādi nospriego un atspriego zāģa ķēdi.

5 Robainais aizturis

Robainais aizturis darba laikā balsta motorzāģi pret koku.

6 Zāģa ķēde

Zāģa ķēde zāģē koku.

7 Vadsliede

Vadsliede vada zāģa ķēdi.

8 Ķēdes rata pārsegs

Ķēdes rata pārsegs paredzēts ķēdes rata pārsegšanai, un tā nostiprina vadsliedi pie motorzāģa.

9 Spriegotājrats

Spriegotājrats nodrošina ķēdes spriegojuma iestatīšanu.

10 Spārnuzgrieztnis

Spārnuzgrieztnis nostiprina ķēdes rata pārsegu pie motorzāģa.

11 Ķēdes atbalsts

Ķēdes atbalsts uztver nomestu vai pārplīsušu zāģa ķēdi.

12 Vadības rokturis

Vadības rokturis paredzēts motorzāģa vadībai, turēšanai un vadīšanai.

13 Bloķēšanas svira

Bloķēšanas svira notur akumulatoru akumulatora nodalījumā.

14 Akumulatora nodalījums

Akumulatora nodalījumā tiek ievietots akumulators.

15 Roktura caurule

Roktura caurule ir paredzēta motorzāģa turēšanai, virzīšanai un pārnēsāšanai.

16 Eļļas tvertnes vāks

Eļļas tvertnes vāks noslēdz eļļas tvertni.

17 Bloķēšanas poga

Bloķēšanas poga atbloķē slēdža sviru.

18 Slēdža svira

Slēdža svira ieslēdz un izslēdz motorzāģi.

19 Akumulators

Akumulators nodrošina motorzāģi ar enerģiju.

20 Gaismas diodes

Gaismas diodes rāda akumulatora uzlādes līmeni un traucējumus.

21 Taustiņš

Taustiņa nospiešanas rezultātā iedegas gaismas diodes uz akumulatora.

22 Lādētājs

Lādētāja lādē akumulatoru.

23 Gaismas diode

Gaismas diode rāda lādētāja statusu.

24 Pieslēguma kabelis

Barošanas kabelis savieno lādētāju ar tīkla kontaktdakšu.

25 Barošanas kontaktdakša


Barošanas kontaktdakša savieno barošanas kabeli ar kontaktligzdu.


26 Ķēdes aizsargs

Ķēdes aizsargs aizsargā pret kontaktu ar zāģa ķēdi.

Identifikācijas datu plāksnīte ar iekārtas numuru**3.2 Simboli**

Simboli var atrasties uz motorzāģa, akumulatora un lādētāja un tie nozīmē sekojošo:

 Šis simbols norāda zāģa ķēdes kustības virzienu.

 + Pagrieziet šajā virzienā, lai nospriegotu ķēdi.



Šis simbols apzīmē zāģa ķēdes eļļas tvertni.



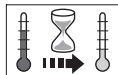
Ķēdes bremze tiek ieslēgta šajā virzienā.



Ķēdes bremze tiek atbrīvota šajā virzienā.



1 gaismas diode deg sarkanā krāsā. Akumulators ir pārāk silts vai auksts.



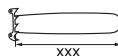
4 gaismas diodes mirgo sarkanā krāsā. Radijs akumulatora traucējums.



Gaismas diode deg zaļā krāsā un akumulatora gaismas diodes deg vai mirgo zaļā krāsā. Akumulators tiek lādēts.



Gaismas diode mirgo sarkanā krāsā. Starp akumulatoru un lādētāju nav kontakta vai akumulatorā vai lādētājā radijs traucējums.



Vadslīdes garums, kuru atļauts izmantot.



Garantētais skaņas jaudas līmenis saskaņā ar direktīvu 2000/14/EK, mērvienība: dB(A), lai varētu salīdzināt ražojumu trokšņu emisijas.



Dati līdzās simbolam norāda par akumulatoru enerģijas tilpumu atbilstoši šūnu ražotāja specifikācijai. Lietderīgā energoietilpība ir mazāka.



Lietojiet elektroinstrumentu slēgtā un sausā telpā.



Neizmetiet ražojumu sadzīves atkritumos.

4 Drošības norādījumi

4.1 Brīdinājuma simboli

Brīdinājuma simboli uz motorzāga, akumulatora un lādētāja nozīmē:



Ievērojiet drošības norādījumus un to pasākumus.



Izlasiet, saprotiet un saglabāiet lietošanas instrukciju.



Valkājiet aizsargbrilles un aizsargķiveri.



Ievērojiet drošības norādījumus par atsitienu un tā sekām.



Darba pārtraukumu, transportēšanas, glabāšanas, apkopes vai remonta laikā izņemiet akumulatoru.



Sargājiet motorzāgi un lādētāju no lietus un mitruma.



Aizsargājiet akumulatoru no karstuma un atklātas liesmas.



Aizsargājiet akumulatoru no lietus un mitruma un neievietojiet to šķidrumos.



Ievērojiet pieļaujamo akumulatora temperatūras diapazonu.

4.2 Nosacījumiem atbilstīga lietošana

Motorzāgi STIHL MSA 120 C un STIHL MSA 140 C ir paredzēti neliela stumbra diametra koku zāgēšanai, koku gāšanai un atzarošanai, kā arī koku kopšanai mājas tuvumā.

Neizmantojiet motorzāgi lietū.

Akumulators STIHL AK nodrošina motorzāgi ar enerģiju.

Lādētājs STIHL AL 101 lādē akumulatoru STIHL AK.

▲ BRĪDINĀJUMS

- Akumulatori un lādētāji, kurus STIHL nav atļāvis lietot motorzāgim, var radīt ugunsgrēkus un sprādzienus. Iespējamas smagas traumas vai pat nāve un mantiskie bojājumi.
 - ▶ Motorzāgim izmantojiet akumulatoru STIHL AK.
 - ▶ Lādējiet STIHL AK akumulatoru ar lādētāju STIHL AL 101, AL 300 vai AL 500.
- Neizmantojot motorzāgi, akumulatoru vai lādētāju atbilstoši noteikumiem, iespējamas smagas traumas vai pat nāve un mantiskie bojājumi.
 - ▶ Motorzāgi, akumulatoru un lādētāju lietojiet tā, kā aprakstīts šajā lietošanas instrukcijā.

4.3 Prasības lietotājam

⚠ BRĪDINĀJUMS

- Lietotāji bez instruktāžas nespēj atpazīt vai novērtēt apdraudējumu, ko rada motorzāģis, akumulators un lādētājs. Lietotājs vai citi cilvēki var gūt smagas traumas vai var tik nonāvēti.



- ▶ Izlasiet, saprotiet un saglabājiēt lietošanas instrukciju.

- ▶ Nododot motorzāģi, akumulatoru un lādētāju citai personai: nododiet arī lietošanas instrukciju.
- ▶ Pārliecinieties, vai lietotājs atbilst šādām prasībām:
 - Lietotājs ir atpūties.
 - Lietotājs fiziski, sensoriski un garīgi ir spējīgs vadīt motorzāģi, akumulatoru un lādētāju, kā arī ar tiem strādāt. Ja lietotājam ir fiziski, sensoriski vai garīgi ierobežotas spējas, viņš iekārtu drīkst lietot tikai citu uzraudzībā vai arī pēc atbildīgās personas instrukciju saņemšanas.
 - Lietotājs spēj atpazīt un novērtēt motorzāģa, akumulatoru un lādētāja radītos apdraudējumus.
 - Lietotājs ir pilngadīgs vai lietotājs uzraudzībā tiek apmācīts darbam atbilstoši nacionālajiem noteikumiem.
 - Pirms pirmās motorzāģa un lādētāja lietošanas reizes lietotājs ir saņēmis STIHL tirgotāja vai speciālista instrukcijas.
 - Lietotājs nav alkohola, medikamentu vai narkotiku ietekmē.

- ▶ Ja lietotājs ar motorzāģi strādā pirmo reizi: sākumā pavigrinieties apaļkoka zāģēšanā uz steķa vai statīva.
- ▶ Neskaidrību gadījumā: vērsieties pie STIHL tirgotāja.

4.4 Apģērbs un aprīkojums

⚠ BRĪDINĀJUMS

- Darba laikā garus matus iespējams ievilk motorzāģī. Lietotājs var gūt smagas traumas.
 - ▶ Gari mati jātur kopā tā, lai tos nevarētu ievilk motorzāģī.
- Darba laikā lielā ātrumā gaisā var tikt uz mesti priekšmeti. Lietotājs var gūt traumas.



- ▶ Valkājiet cieši pieguļošas aizsargbrilles. Piemērotas aizsargbrilles ir pārbaudītas atbilstoši standartam EN 166 vai vietējiem noteikumiem un ar šo atbilstošu apzīmējumu ir pieejamas tirdzniecībā.

- ▶ STIHL iesaka lietot sejas aizsargu.
- ▶ Valkājiet cieši pieguļošu apģērbu ar garām piedurknēm.
- Krītoši priekšmeti var radīt galvas traumas.



- ▶ Ja darba laikā var nokrist priekšmeti: lietojiet aizsargķiveri.

- Darba laikā iespējama putekļu sacelšanās un var rasties izgarojumi. Darba laikā ieelpotie putekļi un izgarojumi var kaitēt veselībai un radīt alergiskas reakcijas.
 - ▶ Lietojiet putekļu aizsargmasku.
- Nepiemērots apģērbs var ieķerties koksnē, krūmājos un motorzāģī. Lietotājs ar nepiemērotu apģērbu var gūt smagas traumas.
 - ▶ Nēsājiet cieši pieguļošu apģērbu.
 - ▶ Noņemiet šalles un rotaslietas.

- Darba laika lietotājs var saskarties ar rotējošo zāga ķēdi. Lietotājs var gūt smagas traumas.
 - ▶ Valkājiet garās bikses ar aizsardzību pret iegriezumiem.
- Darba laikā lietotājs var gūt koka radītus griezumus. Tīrīšanas, apkopes un remonta laikā lietotājs var saskarties ar zāga ķēdi. Lietotājs var gūt traumas.
 - ▶ Valkājiet izturīga materiāla darba cimdus.
- Lietotājam valkājot nepiemērotus apavus, viņš var paslīdēt. Ja lietotājs saskaras ar rotējošo zāga ķēdi, viņš var gūt griezumus. Lietotājs var gūt traumas.
 - ▶ Valkājiet zāgēšanas zābakus ar aizstītarudzību pret iegriešanu.

4.5 Darba zona un apkārtnē

4.5.1 Motorzāģis

▲ BRĪDINĀJUMS

- Nepiederošas personas, bērni un dzīvnieki nespēj atpazīt un novērtēt motorzāga un uzmešto priekšmetu radītos apdraudējumus. Nepiederošas personas, bērni un dzīvnieki var gūt smagas traumas, kā arī iespējami mantiskie bojājumi.
 - ▶ Nodrošiniet, lai nepiederošas personas, bērni un dzīvnieki neatrastos darba zonā.
 - ▶ Neatstājiet motorzāģi bez uzraudzības.
 - ▶ Nodrošiniet, lai bērni nevarētu rotaļāties ar motorzāģi.
- Motorzāģis nav mitrumizturīgs. Strādājot lietū vai mitrā vidē, iespējams elektriskās strāvas trieciens. Lietotājs var gūt traumas un motorzāģis var tikt sabojāts.
 - ▶ Nestrādājiet lietū un mitrā vidē.
- Motorzāga elektriskās detaļas var radīt dzirksteles. Dzirksteles ugunsnedrošā vai sprādziennedrošā vidē var radīt ugunsgrēkus un sprādzienu. Iespējamās smagas traumas vai pat nāve un mantiskie bojājumi.
 - ▶ Nestrādājiet ugunsnedrošā vai sprādziennedrošā vidē.



4.5.2 Akumulators

▲ BRĪDINĀJUMS

- Nepiederošas personas, bērni un dzīvnieki nespēj atpazīt un novērtēt akumulatora radītos apdraudējumus. Nepiederošas personas, bērni un dzīvnieki var gūt smagas traumas.
 - ▶ Nodrošiniet, lai nepiederošas personas, bērni un dzīvnieki netuvotos.
 - ▶ Neatstājiet akumulatoru bez uzraudzības.
 - ▶ Nodrošiniet, lai bērni nevarētu rotaļāties ar akumulatoru.
- Akumulators nav aizsargāts pret visu vides ietekmi. Ja akumulators ir pakļauts noteiktai vides ietekmei, tas var aizdegties vai uzsprāgt. Iespējamās smagas traumas un mantiskie bojājumi.



- ▶ Aizsargājiet akumulatoru no karstuma un atklātas liesmas.
- ▶ Nemetiet akumulatorus ugunī.



- ▶ Akumulatoru lietojiet un glabājiet temperatūrā, kas ir robežās no - 10 °C līdz + 50 °C.



- ▶ Aizsargājiet akumulatoru no lietus un mitruma un neievietojiet to šķidrumos.

- ▶ Netuviniet akumulatoru metāliskiem priekšmetiem.
- ▶ Nepakļaujiet akumulatoru augsta spiediena iedarbībai.
- ▶ Nepakļaujiet akumulatoru mikroviļņu iedarbībai.
- ▶ Aizsargājiet akumulatoru pret ķīmikālijām un sāļiem.

4.5.3 Lādētājs

▲ BRĪDINĀJUMS

- Nepiederošas personas, bērni nespēj atpazīt un novērtēt lādētāja un elektriskās strāvas radīto apdraudējumu. Nepiederošas personas, bērni un dzīvnieki var gūt smagas vai nāvējošas traumas.
 - ▶ Nodrošiniet, lai nepiederošas personas, bērni un dzīvnieki netuvotos.
 - ▶ Neatstājiet lādētāju bez uzraudzības.
 - ▶ Nodrošiniet, lai bērni nevarētu rotaļāties ar lādētāju.
- Lādētājs nav ūdensdrošs. Strādājot lietū vai mitrā vidē, iespējams elektriskās strāvas trieciens. Lietotājs var gūt traumas un lādētājs var tikt sabojāts.



- ▶ Nelietojiet to lietū un mitrā vidē.

- Lādētājs nav aizsargāts pret visu vides ietekmi. Ja lādētājs ir pakļauts noteiktai vides ietekmei, tas var aizdegties vai uzsprāgt. Iespējamās smagas traumas un mantiskie bojājumi.
 - ▶ Lietojiet lādētāju slēgtā un sausā telpā.
 - ▶ Nelietojiet lādētāju ugunsnedrošā vai sprādziendrošā vidē.
 - ▶ Nelietojiet lādētāju uz ugunsnedrošas pamatnes.
 - ▶ Lādētāju lietojiet un glabājiet temperatūrā, kas ir robežās no + 5 °C līdz + 40 °C.
- Cilvēki var aizķerties ar barošanas kabeļa. Cilvēki var gūt traumas un sabojāt lādētāju.
 - ▶ Novietojiet barošanas kabeli līdzieni uz pamatnes.

4.6 Drošs stāvoklis

4.6.1 Motorzāģis

Motorzāģis ir drošā stāvoklī, ja ir izpildīti šādi noteikumi:

- Motorzāģis nav bojāts.
- Motorzāģis ir tīrs un sauss.
- Ķēdes atbalsts nav bojāts.
- Ķēdes bremzes darbojas.
- Vadības elementi darbojas un nav izmainīti.
- Ķēdes eļļošana darbojas.
- Ķēdes rata piestrādes sliedes ir dziļākas nekā 0,5 mm.
- Uzstādīta šajā lietošanas instrukcijā dotā vadsliedes un zāģa ķēdes kombinācija.
- Vadsliede un zāģa ķēde nav uzstādīta pareizi.
- Zāģa ķēde ir nospriegota pareizi.
- Šim motorzāģim ir uzstādīti tikai oriģinālie STIHL piederumi.
- Piederumi ir uzstādīti pareizi.
- Eļļas tvertnes vāks ir noslēgts.


▲ BRĪDINĀJUMS

- Nedrošā stāvoklī detaļas var nedarboties pareizi, un drošības ierīces var neveikt savas funkcijas. Tas var cilvēkiem radīt smagas vai nāvējošas traumas.
 - ▶ Nestrādājiet ar bojātu motorzāģi.
 - ▶ Ja motorzāģis ir netīrs vai mitrs: notīriet un izžāvējiet motorzāģi.
 - ▶ Nestrādājiet ar bojātu ķēdes atbalstu.
 - ▶ Nemainiet motorzāģi. Izņēmums: uzstādīta šajā lietošanas instrukcijā dotā vadsliedes un zāģa ķēdes kombinācija.
 - ▶ Ja vadības elementi nedarbojas: Nestrādājiet ar motorzāģi.

- ▶ Uzstādiet šim motorzāģim tikai oriģinālo STIHL piederumus.
- ▶ Vadsliedi un zāģa ķēdi uzmontējiet tā, kā aprakstīts šajā lietošanas instrukcijā.
- ▶ Piederumus uzmontējiet tā, kā aprakstīts šajā lietošanas instrukcijā vai piederumu lietošanas instrukcijā.
- ▶ Neievietojiet priekšmetus motorzāģa atvērumos.
- ▶ Neskaidrību gadījumā: vērsieties pie STIHL tirgotāja.

4.6.2 Vadsliede

Vadsliede ir drošā stāvoklī, ja ir izpildīti šādi noteikumi:

- Vadsliede nav bojāta.
- Vadsliede nav deformēta.
- Rievas dziļums ir vienāds ar vai dziļāks par minimālo rievas dziļumu,  20.3.
- Rievas izvirkājumi ir bez atskarpēm.
- Vadsliedes rieva vai sašaurināta vai vai paplašināta.

▲ BRĪDINĀJUMS

- Nedrošā stāvoklī vadsliede nespēj pareizi vadīt zāģa ķēdi. Rotējošā zāģa ķēde var nokrist no vadsliedes. Tas var cilvēkiem radīt smagas vai nāvējošas traumas.
 - ▶ Nestrādājiet ar bojātu vadsliedi.
 - ▶ Ja rievas dziļums ir mazāks nekā minimālais rievas dziļums: nomainiet vadsliedi.
 - ▶ Reizi nedēļā noņemiet vadsliedes atskarpes.
 - ▶ Neskaidrību gadījumā: vērsieties pie STIHL tirgotāja.

4.6.3 Zāģa ķēde

Zāģa ķēde ir drošā stāvoklī, ja ir izpildīti šādi noteikumi:

- Zāģa ķēde nav bojāta.
- Zāģa ķēde ir pareizi uzasināta.
- Redzamas griezējzobu nodiluma atzīmes.

▲ BRĪDINĀJUMS

- Nedrošā stāvoklī detaļas var nedarboties pareizi, un drošības ierīces var neveikt savas funkcijas. Tas var cilvēkiem radīt smagas vai nāvējošas traumas.
 - ▶ Nestrādājiet ar bojātu zāģa ķēdi.
 - ▶ Veiciet pareizi zāģa ķēdes asināšanu.
 - ▶ Neskaidrību gadījumā: vērsieties pie STIHL tirgotāja.

4.6.4 Akumulators

Akumulators ir drošā stāvoklī, ja ir izpildīti šādi noteikumi:

- Akumulators nav bojāts.
- Akumulators ir tīrs un sauss.
- Akumulators darbojas un nav izmainīts.

▲ BRĪDINĀJUMS

- Nedrošā stāvoklī akumulators vairs nedarbojas droši. Iespējamās smagas traumas.
 - ▶ Strādājiet ar nebojātu un strādājošu akumulatoru.
 - ▶ Nelādējiet bojātu akumulatoru.
 - ▶ Ja akumulators ir netīrs vai mitrs: notīriet un izžāvējiet akumulatoru.
 - ▶ Neizmainiet akumulatoru.
 - ▶ Neievietojiet priekšmetus akumulatora atvērumos.
 - ▶ Nekad nesavienojiet akumulatora elektriskos kontaktus ar metāla priekšmetiem un neveidojiet īsslēgumu.
 - ▶ Neatveriet akumulatoru.
- No bojāta akumulatora var izplūst šķidrums. Ja šķidrums nonāk saskarē ar ādu vai acīm, iespējams ādas vai acu kairinājums.
 - ▶ Izvairieties no kontakta ar šķidrumu.
 - ▶ Nonākot saskarē ar ādu: attiecīgās ādas zonas nomazgāt ar lielu daudzumu ūdens un ziepēm.
 - ▶ Nonākot saskarē ar acīm: vismaz 15 minūtes skalojiet acis ar lielu ūdens daudzumu un griezieties pie ārsta.

- Bojāts akumulators var neierasti smaržot, dūmot vai degt. Iespējamās smagas traumas vai pat nāve un mantiskie bojājumi.
 - ▶ Ja akumulators neierasti smaržo vai dūmo: neizmantojiet akumulatoru un neturiet to ugunsnedrošu vielu tuvumā.
 - ▶ Ja akumulators deg: mēģiniet dzēst akumulatoru ar ugunsdzēsamo aparātu vai ūdeni.

4.6.5 Lādētājs

Lādētājs ir drošā stāvoklī, ja ir izpildīti šādi noteikumi:

- Lādētājs nav bojāts.
- Lādētājs ir tīrs un sauss.

⚠ BRĪDINĀJUMS

- Nedrošā stāvoklī detaļas var nedarboties pareizi, un drošības ierīces var neveikt savas funkcijas. Tas var cilvēkiem radīt smagas vai nāvējošas traumas.
 - ▶ Nelietojiet bojātu lādētāju.
 - ▶ Ja lādētājs ir netīrs vai mitrs: Notīriet un izžāvējiet lādētāju.
 - ▶ Neveiciet lādētāja izmaiņas.
 - ▶ Neievietojiet priekšmetus lādētāja atvērumos.
 - ▶ Nekad nesavienojiet lādētāja elektriskos kontaktus ar metāla priekšmetiem un neveidojiet īsslēgumu.
 - ▶ Lādētāju nedrīkst atvērt.

4.7 Darbs

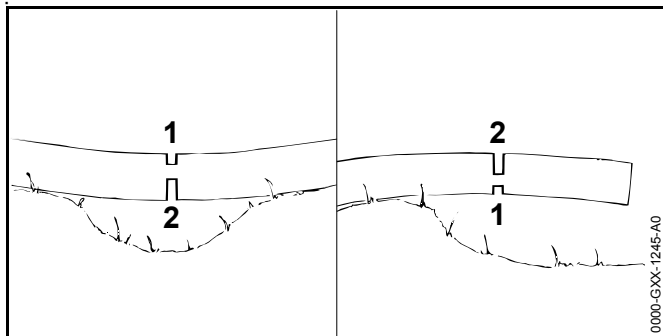
4.7.1 Zāģēšana

⚠ BRĪDINĀJUMS

- Ja ārpus darba zonas sauciena attālumā nav cilvēku, ārkārtas gadījumā nav iespējams sniegt palīdzību.
 - ▶ Pārliecinieties, vai ārpus darba zonas tuvumā ir cilvēki.
- Lietotājs noteiktās situācijās vairs nespēj koncentrēti strādāt. Lietotājs var zaudēt kontroli pār motorzāģi, aizķerties, pakrist un gūt smagas traumas.
 - ▶ Strādājiet mierīgi un pārdomāti.
 - ▶ Ja gaismas un redzamības apstākļi ir slikti: Nestrādājiet ar motorzāģi.
 - ▶ Atsevišķa motorzāģa lietošana.
 - ▶ Nestrādājiet virs plecu augstuma.
 - ▶ Uzmanieties no šķēršļiem.
 - ▶ Strādājiet stāvot uz zemes un turiet līdzsvaru. Ja nepieciešams strādāt augstumā: Izmantojiet pacelāju vai drošas sastatnes.
 - ▶ Rodoties noguruma pazīmēm: atpūties.
- Rotējošā zāģa ķēde var iegriezt lietotājam. Lietotājs var gūt smagas traumas.
 - ▶ Nepieskarieties rotējošai zāģa ķēdei.
 - ▶ Ja kāds priekšmets bloķē zāģa ķēdi: Izslēdziet motorzāģi, ieslēdziet ķēdes bremzi un izņemiet akumulatoru. Tikai tad noņemiet priekšmetu.
- Rotējošā zāģa ķēde sasilst un izstiepjās. Ja zāģa ķēde netiek pietiekami eļļota vai nospriegota, zāģa ķēde var nokrist no vadslīdes vai pārplīst. Iespējamās smagas traumas un mantiskie bojājumi.
 - ▶ Izmantojiet zāģa ķēdes eļļu.
 - ▶ Darba laikā regulāri pārbaudiet eļļas tvertnes uzpildes līmeni. Pirms zāģa ķēdes eļļas izlietošanas: Veiciet zāģa ķēdes eļļas uzpildi.
 - ▶ Darba laikā regulāri pārbaudiet zāģa ķēdes spriegojumu. Ja zāģa ķēdes spriegojums ir pārāk mazs: veiciet zāģa ķēdes spriegošanu.

- Ja motorzāģis darba laikā mainās vai darbojas neparasti, tas var būt nedroša stāvoklī. Iespējamās smagas traumas un mantiskie bojājumi.
 - ▶ Beidziet darbu, izņemiet akumulatoru un lūdziet STIHL tirgotāja palīdzību.
- Darba laikā var veidoties motorzāģa radīta vibrācija.
 - ▶ Valkājiet cimdus.
 - ▶ Atpūties.
 - ▶ Rodoties asins cirkulācijas traucējumiem: griezieties pie ārsta.
- Ja rotējošā zāģa ķēde saskaras ar cietu priekšmetu, iespējama dzirksteļu veidošanās. Dzirksteles ugunsnedrošā vidē var radīt ugunsgrēkus. Iespējamās smagas traumas vai pat nāve un mantiskie bojājumi.
 - ▶ Nestrādājiet ugunsnedrošā vidē.
- Pēc slēdža sviras atlaišanas zāģa ķēde īsu brīdi turpina griezties. Rotējošā zāģa ķēde lietotājam var radīt griezumus. Iespējamās smagas traumas.
 - ▶ Nogaidiet, līdz zāģa ķēde vairs negriežas.

▲ BRĪDINĀJUMS



- Zāģējot nospriegotu koku, iespējama vadslīdes nosprūšana. Lietotājs var zaudēt kontroli pār motorzāģi un gūt smagas traumas.
 - ▶ Vispirms spiedes slodzei pakļautajā pusē izdariat atslogošanas zāģējumu (1), bet pēc tam veiciet pārzāģēšanu (2) no stiepes slodzei pakļautās puses.

▲ BĪSTAMI

- Strādājot strāvas vadu tuvumā, zāģa ķēde var saskarties ar strāvas vadiem un to sabojāt. Lietotājs var gūt smagas vai nāvējošas traumas.
 - ▶ Nestrādājiet strāvas vadu tuvumā.

4.7.2 Zaru zāģēšana

▲ BRĪDINĀJUMS

- Veicot vispirms koka atzarošanu apakšpusē, zari vairs nebalsta koku uz zemes. Darba laikā koks var kustēties. Tas var cilvēkiem radīt smagas vai nāvējošas traumas.
 - ▶ Lielākus zarus nozāģējiet tikai pēc koka sagarināšanas.
 - ▶ Nestrādājiet stāvot uz stumbra.
- Atzarošanas laikā nozāģētais zars var nokrist. Lietotājs var pakļūpt, apkrīst un gūt smagas traumas.
 - ▶ Veiciet atzarošanu no stumbra celma koka vainaga virzienā.

4.7.3 Koku gāšana

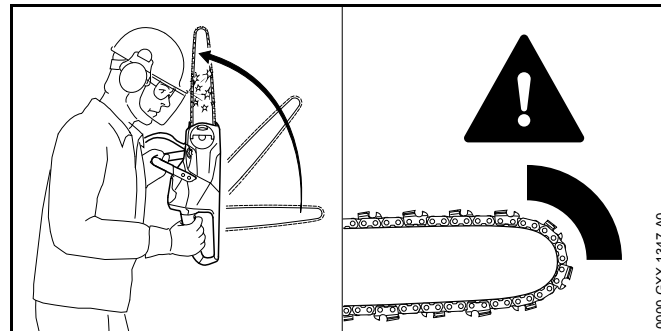
▲ BRĪDINĀJUMS

- Neapmācītas personas nespēj novērtēt gāšanas laikā radīto apdraudējumu. Iespējamās smagas traumas vai pat nāve un mantiskie bojājumi.
 - ▶ Neskaidrību gadījumā: negāziet kokus pats.
- Gāšanas laikā koks un zari var uzkrīst cilvēkiem un priekšmetiem. Iespējamās smagas traumas vai pat nāve un mantiskie bojājumi.
 - ▶ Nosakiet koka krišanas virzienu tā, lai vieta, kurā koks nokrīt, būtu brīva.
 - ▶ Nodrošiniet, lai nepiederošas personas, bērni un dzīvnieki darba zonai netuvotos tuvāk par 2,5 koku garumiem.
 - ▶ Pirms gāšanas izņemiet no koka vainaga noliekus vai sausus zarus.
 - ▶ Ja no koka vainaga noliekus vai sausus zarus nav iespējams izņemt: negāziet koku.

- ▶ Vērojiet koka vainagu un blakus esošo koku vainagus un izvairieties no krītošiem zariem.
- Kokam krītot, stumbrs var salūzt vai atsisties lietotāja virzienā. Lietotājs var gūt smagas vai nāvējošas traumas.
 - ▶ Plānojiet evakuācijas ceļu koka sānos.
 - ▶ Ejjiet pa evakuācijas ceļu at muguriski un vērojiet krītošo koku.
 - ▶ Neejjiet at muguriski uz leju pa nogāzi.
- Šķēršļi darba zonā un evakuācijas ceļā var radīt lietotājam šķēršļus. Lietotājs var aizķerties un pakrist. Lietotājs var gūt smagas vai nāvējošas traumas.
 - ▶ Noņemiet šķēršļus darba zonā un evakuācijas ceļā.
- Iezāgējot vai pārāk ātri nozāgējot nepabeigto zāgējumu, drošības joslu vai atbalsta joslu, vairs nav iespējams ievērot gāšanas virzienu un koks var nokrist ātrāk. Iespējamās smagas traumas vai pat nāve un mantiskie bojājumi.
 - ▶ Neiezāgējiet vai nenozāgējiet nepabeigtā zāgējuma vietu.
 - ▶ Pārzāgējiet drošības joslu vai atbalsta joslu pēdējo.
 - ▶ Ja koks sāk krist ātrāk nekā plānots: pārtrauciet pēdējo zāgējumu un atkāpieties pa evakuācijas ceļu.
- Ja rotējošā zāga ķēde vadslīdes gala augšējās ceturtdaļas zonā saskaras ar cietu ķīli un tiek ātri nobremzēta, iespējams atsitiens. Tas var cilvēkiem radīt smagas vai nāvējošas traumas.
 - ▶ Izmantojiet alumīnija vai plastmasas ķīļus.
- Ja koks pilnībā nenokrīt zemē vai paliek karājoties citā kokā, lietotājs nespēj kontrolēti pabeigt gāšanu.
 - ▶ Pārtrauciet gāšanu un ar vinču vai piemērotu transportlīdzekli novelciet koku lejā.

4.8 Reakcijas spēki

4.8.1 Atsitiens

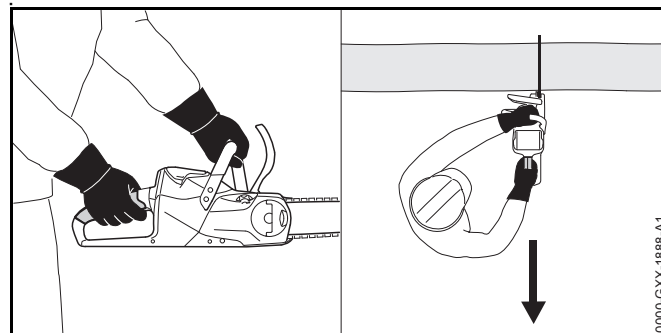


Atsitiens var rasties šādu iemeslu dēļ:

- Rotējošā zāga ķēde vadslīdes gala augšējās ceturtdaļas zonā saskaras ar cietu priekšmetu un tiek ātri nobremzēta.
- Rotējošā zāga ķēde vadslīdes galā ir nosprūdsi.

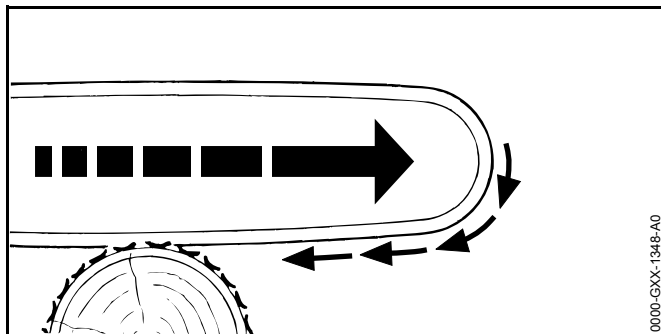
Ķēdes bremzes nespēj novērst pretsitienu.

⚠ BRĪDINĀJUMS



- Rodoties atsienam, motorzāģis var tikt pagrūsts lietotāja virzienā. Lietotājs var zaudēt kontroli pār motorzāģi un gūt smagas vai nāvējošas traumas.
 - ▶ Turiet motorzāģi ar abām rokām.
 - ▶ Netuviniet ķermeni pagarinātajai motorzāģa kustības zonai.
 - ▶ Strādājiet tā, kā aprakstīts šajā lietošanas instrukcijā.
 - ▶ Nestrādājiet ar vadsliedes gala augšējās ceturtdaļas zonu.
 - ▶ Strādājiet ar pareizi uzasinātu un pareizi nospriegotu zāģa ķēdi.
 - ▶ Izmantojiet zāģa ķēdi ar samazinātām atsiena īpašībām.
 - ▶ Izmantojiet vadsliedi ar mazu sliedes galviņu.
 - ▶ Zāģējiet ar pilnu gāzi.

4.8.2 Ievilkšana



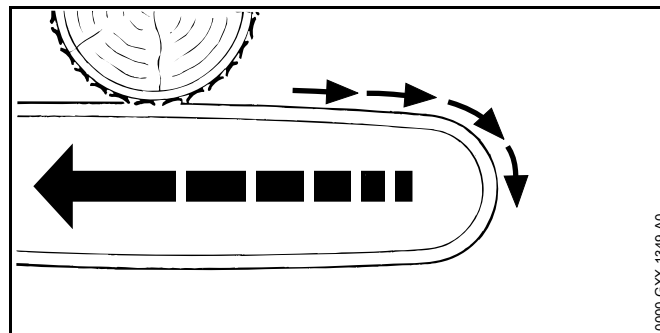
Strādājot ar vadsliedes apakšpusi, motorzāģis tiek vilkts prom no lietotāja.

▲ BRĪDINĀJUMS

- Ja rotējošā zāģa ķēde saskaras ar cietu priekšmetu un tiek ātri nobremzēta, motorzāģis iespējams tiek ātri virzīts virzienā prom no lietotāja. Lietotājs var zaudēt kontroli pār motorzāģi un gūt smagas vai nāvējošas traumas.
 - ▶ Turiet motorzāģi ar abām rokām.
 - ▶ Strādājiet tā, kā aprakstīts šajā lietošanas instrukcijā.

- ▶ Vadiet vadsliedi griezuma vietā taisni.
- ▶ Pareizi uzlieciet robaino aizturi.
- ▶ Zāģējiet ar pilnu gāzi.

4.8.3 Atsienas



Strādājot ar vadsliedes augšpusi, motorzāģis tiek grūsts lietotāja virzienā.

▲ BRĪDINĀJUMS

- Ja rotējošā zāģa ķēde saskaras ar cietu priekšmetu un tiek ātri nobremzēta, motorzāģis iespējams tiek ātri virzīts lietotāja virzienā. Lietotājs var zaudēt kontroli pār motorzāģi un gūt smagas vai nāvējošas traumas.
 - ▶ Turiet motorzāģi ar abām rokām.
 - ▶ Strādājiet tā, kā aprakstīts šajā lietošanas instrukcijā.
 - ▶ Vadiet vadsliedi griezuma vietā taisni.
 - ▶ Zāģējiet ar pilnu gāzi.

4.9 Saglabāt

▲ BRĪDINĀJUMS

- Lādēšanas laikā bojāts lādētājs var neierasti smaržot vai dūmot. Iespējamās traumas un mantiskie bojājumi.
 - ▶ Atvienojiet tīkla kontaktdakšu no kontaktligzdas.
- Nepietiekamas siltuma novades dēļ lādētājs var pārkarst un aizdegties. Iespējamās smagas traumas vai pat nāve un mantiskie bojājumi.
 - ▶ Nepārklājiet lādētāju.

4.10 Elektriskā pieslēgšana

Saskare ar strāvu vadošām detaļām iespējama šādu iemeslu dēļ:

- Pieslēguma kabelis vai pagarinātājs ir bojāti.
- Pieslēguma kabeļa tīkla kontaktdakša vai pagarinātājs ir bojāti.
- Kontaktligzda nav pareizi uzstādīta.

▲ BĪSTAMI

- Saskare ar strāvu vadošām detaļām var radīt strāvas triecienu. Lietotājs var gūt smagas vai nāvējošas traumas.
 - ▶ Pārliedzieties, vai barošanas kabelis, pagarinātāja vads un to tīkla kontaktdakšas nav bojātas.



Ja pieslēguma kabelis vai pagarinātājs ir bojāti:

- ▶ Nepieskarieties bojātajai vietai.
- ▶ Atvienojiet tīkla kontaktdakšu no kontaktligzdas.
- ▶ Pieskarieties pieslēguma kabelim, pagarinātājam un tīkla kontaktdakšām ar sausām rokām.
- ▶ Iespraudiet tīkla kontaktdakšu vai pagarinātāju pareizi instalētā un nodrošinātā kontaktligzdā ar aizsardzības kontaktu.
- ▶ Pieslēdziet lādētāju, izmantojot noplūdstrāvas aizsargslēdzi (30 mA, 30 ms).

- Bojāts vai nepiemērots pagarinātājs var izraisīt elektriskās strāvas triecienu. Tas var cilvēkiem radīt smagas vai nāvējošas traumas.
 - ▶ Izmantojiet pagarinātāju ar pareizu vadu šķērs griezumam, 20.6.

▲ BRĪDINĀJUMS

- Uzlādes laikā nepareizs tīkla spriegums vai nepareiza tīkla frekvence lādētājā var radīt pārspriegumu. Šādi iespējams sabojāt lādētāju.
 - ▶ Pārliedzieties, vai tīkla spriegums un tīkla frekvence atbilst norādēm lādētāja jaudas plāksnītē.
- Nepareizi uzstādīts pieslēguma kabelis un pagarinātājs var būt bojāts un cilvēki var aiz tā aizķerties. Cilvēki var gūt traumas un sabojāt pieslēguma kabeli vai pagarinātāju.
 - ▶ Uzstādieliet un apzīmējiet pieslēguma kabeli un pagarinātāju tā, lai cilvēki nevarētu aiz tiem aizķerties.
 - ▶ Uzstādieliet pieslēguma kabeli un pagarinātāju tā, lai to nebūtu iespējams nospriegot vai saīt.
 - ▶ Uzstādieliet pieslēguma kabeli un pagarinātāju tā, lai to nebūtu iespējams sabojāt, salocīt, saspiest vai noberzt.
 - ▶ Aizsargājiet pieslēguma kabeli un pagarinātāju pret karstumu, eļļu un ķīmikālijām.
 - ▶ Uzstādieliet pieslēguma kabeli un pagarinātāju uz sausas pamatnes.

- Darba laikā pagarinātājs sasilst. Ja siltums netiek novadīts, tas var izraisīt ugunsgrēku.
 - ▶ Izmantojot kabeļu spoli: Pilnībā izritiniet visu kabeļu spoli.
- Ja elektriskie vadi un caurules ir uzstādītas sienā, uzstādot lādētāju pie sienas, tās var tikt bojātas. Saskare ar elektriskās strāvas vadiem var radīt strāvas triecienu. Iespējamās smagas traumas un mantiskie bojājumi.
 - ▶ Pārlicinieties, ka paredzētajā vietā sienā nav elektriskie vadi un caurules.
- Neuzstādot lādētāju pie sienas tā, kā aprakstīts šajā lietošanas instrukcijā, lādētājs vai akumulators var nokrist vai lādētājs var pārāk sakarst. Iespējamās traumas un mantiskie bojājumi.
 - ▶ Uzstādiet lādētāju pie sienas tā, kā aprakstīts šajā lietošanas instrukcijā.
- Ja lādētājs ar ievietotu akumulatoru tiek uzstādīts pie sienas, akumulators var izkrist no lādētāja. Iespējamās traumas un mantiskie bojājumi.
 - ▶ Vispirms uzstādiet lādētāju pie sienas un tikai pēc tam ievietojiet akumulatoru.

4.11 Transportēšana

4.11.1 Motorzāģis

▲ BRĪDINĀJUMS

- Transportēšanas laikā motorzāģis var apgāzties vai pārvietoties. Iespējamās traumas un mantiskie bojājumi.



- ▶ Izņemiet akumulatoru.

- ▶ Ieslēdziet ķēdes bremzi.
- ▶ Uzstādiet ķēdes aizsargu uz vadsliedes tā, lai tas pilnībā nosedz visu vadsliedi.
- ▶ Nostipriniet motorzāģi ar fiksācijas siksnām, siksnām vai tīklu tā, lai tas nevarētu apgāzties un kustēties.

4.11.2 Akumulators

▲ BRĪDINĀJUMS

- Akumulators nav aizsargāts pret visu vides ietekmi. Ja akumulators ir pakļauts noteiktai vides ietekmei, tas var tikt sabojāts un radīt mantiskos bojājumus.
 - ▶ Netransportējiet bojātu akumulatoru.
 - ▶ Transportējiet akumulatoru elektrisko strāvu nevadošā iepakojumā.
- Transportēšanas laikā akumulators var apgāzties vai pārvietoties. Iespējamās traumas un mantiskie bojājumi.
 - ▶ Ievietojiet akumulatoru iepakojumā tā, lai tas nekustētos.
 - ▶ Nostipriniet iepakojumu tā, lai tas nekustētos.

4.12 Uzglabāšana

4.12.1 Motorzāģis

▲ BRĪDINĀJUMS

- Bērni nespēj atpazīt un novērtēt motorzāģa radīto apdraudējumu. Bērni var tikt nopietni savainoti.



- ▶ Izņemiet akumulatoru.

- ▶ Ieslēdziet ķēdes bremzi.
- ▶ Uzstādiet ķēdes aizsargu uz vadsliedes tā, lai tas pilnībā nosedz visu vadsliedi.
- ▶ Glabājiet motorzāģi bērniem nepieejamās vietās.
- Mitruma iedarbībā motorzāģa elektriskie kontakti un metāliskās detaļas var sākt rūstēt. Iespējami motorzāģa bojājumi.



- ▶ Izņemiet akumulatoru.

- ▶ Glabājiet motorzāģi tīru un sausu.

4.12.2 Akumulators

▲ BRĪDINĀJUMS

- Bērni nespēj atpazīt un novērtēt akumulatora radīto apdraudējumu. Bērni var tikt nopietni savainoti.
 - ▶ Glabājiet akumulatoru bērniem nepieejamās vietās.
- Akumulators nav aizsargāts pret visu vides ietekmi. Ja akumulators ir pakļauts noteiktai vides ietekmei, tas var tikt sabojāts.
 - ▶ Glabājiet akumulatoru tīru un sausu.
 - ▶ Glabājiet akumulatora slēgtā telpā.
 - ▶ Neglabājiet akumulatoru kopā ar motorzāģi un lādētāju.
 - ▶ Glabājiet akumulatoru elektrisko strāvu nevadošā iepakojumā.
 - ▶ Akumulatoru glabājiet temperatūrā, kas ir robežās no -10 °C līdz +50 °C.

4.12.3 Lādētājs

▲ BRĪDINĀJUMS

- Bērni nespēj atpazīt un novērtēt lādētāja radīto apdraudējumu. Tas var bērniem radīt smagas vai nāvējošas traumas.
 - ▶ Izņemiet akumulatoru.
 - ▶ Glabājiet lādētāju bērniem nepieejamās vietās.
- Lādētājs nav aizsargāts pret visu vides ietekmi. Ja lādētājs ir pakļauts noteiktai vides ietekmei, tas var tikt sabojāts.
 - ▶ Izņemiet akumulatoru.
 - ▶ Ja lādētājs ir silts: ļaujiet lādētājam atdzist.
 - ▶ Glabājiet lādētāju tīru un sausu.

- ▶ Glabājiet lādētāju slēgtā telpā.

- ▶ Lādētāju glabājiet temperatūrā, kas ir robežās no +5 °C līdz +40 °C.

- Barošanas kabelis nav paredzēts lādētāja pārnēsāšanai vai uzkarināšanai. Šādi iespējams sabojāt barošanas kabeli un lādētāju.
 - ▶ Satveriet un turiet lādētāju aiz korpusa. Lādētājam ir izveidots padziļinājums vienkāršai lādētāja pacelšanai.
 - ▶ Iekariniet lādētāju sienas stiprinājumā.

4.13 Tīrīšana, apkope un remonts

▲ BRĪDINĀJUMS

- Ja tīrīšanas, apkopes un remonta laikā ir ievietots akumulators, motorzāģis var nejauši ieslēgties. Iespējamās smagas traumas un mantiskie bojājumi.



- ▶ Izņemiet akumulatoru.

- ▶ Ieslēdziet ķēdes bremzi.

- Asi tīrīšanas līdzekļi, mazgāšana ar ūdens strūklu un smaili priekšmeti var sabojāt motorzāģi, vadsliedi, zāģa ķēdi, akumulatoru un lādētāju. Ja motorzāģis, vadsliede,

zāga ķēde, akumulators vai lādētājs nav pareizi notīrīts, detaļas var nedarboties pareizi un drošības ierīces var pārstāt darboties. Iespējamās smagas traumas.

- ▶ Motorzāgi, vadsliedi, zāga ķēdi, akumulatoru un lādētāju tīriet tā, kā aprakstīts šajā lietošanas instrukcijā.
- Ja motorzāgim, vadsliedei, zāga ķēdei, akumulatoram un lādētājam nav pareizi veikta apkope vai remonts, detaļas var nedarboties pareizi un drošības ierīces var pārstāt darboties. Tas var cilvēkiem radīt smagas vai nāvējošas traumas.
 - ▶ Neveiciet motorzāga, akumulatora un lādētāja apkopi un remontu pats.
 - ▶ Ja nepieciešama motorzāga, akumulatora un lādētāja apkope vai remonts: vērsieties pie STIHL tirgotāja.
 - ▶ Vadsliedi un zāga ķēdi apkopiet vai remontējiet tā, kā aprakstīts šajā lietošanas instrukcijā.
- Zāga ķēdes tīrīšanas vai apkopes laikā lietotājs var gūt griezumus, ko rada nažu asmeņi. Lietotājs var gūt traumas.
 - ▶ Valkājiet izturīga materiāla darba cimdus.

5 Motorzāga sagatavošana darbam

5.1 Motorzāga sagatavošana darbam

Pirms darba uzsākšanas veiciet šādas darbības:

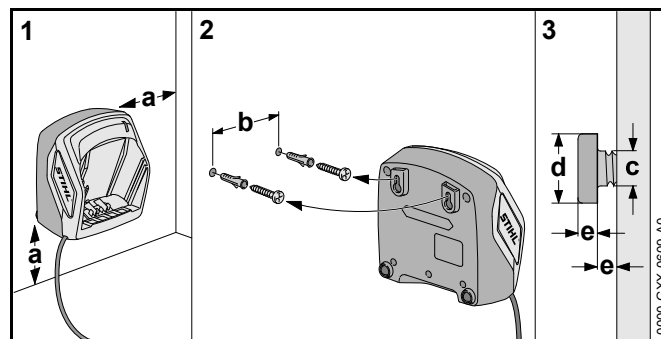
- ▶ Pārliecinieties, vai šādas detaļas ir drošā stāvoklī:
 - Motorzāgis, 4.6.1.
 - Vadsliede, 4.6.2.
 - Zāga ķēde, 4.6.3.
 - Akumulators, 4.6.4.
 - Lādētājs, 4.6.5.
- ▶ Akumulatora pārbaude, 11.7.
- ▶ Akumulatora pilnīga uzlāde, 6.2.
- ▶ Motorzāga tīrīšana, 16.1.

- ▶ Slides un ķēdes montāža, 7.1.1.
- ▶ Zāga ķēdes spriegošana, 7.2.
- ▶ veiciet zāga ķēdes eļļas uzpildi, 7.3.
- ▶ Ķēdes rata pārbaude, 11.4.
- ▶ Vadības elementu pārbaude, 11.5.
- ▶ Ķēdes eļļošanas pārbaude, 11.6.
- ▶ Ja darbības nav iespējams veikt: neizmantojiet motorzāgi un lūdziet STIHL tirgotāja palīdzību.

6 Akumulatora uzlāde un gaismas diodes

6.1 Lādētāja montāža pie sienas

Lādētāju iespējams uzstādīt pie sienas.



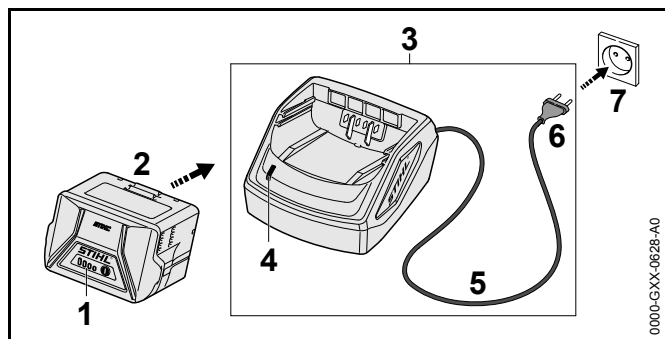
- ▶ Uzstādiet lādētāju pie sienas tā, lai tiktu izpildīti šādi noteikumi:
 - Tiek izmantots piemērots stiprināšanas materiāls.
 - Lādētājs atrodas horizontāli.
 - Ievērojiet šādus izmērus:
 - a = vismaz 100 mm
 - b (AL 101) = 75 mm
 - b (AL 300 un AL 500) = 120 mm
 - c = 4,5 mm
 - d = 9 mm
 - e = 2,5 mm

6.2 Akumulatora lādēšana

Uzlādes laiks ir atkarīgs no dažādiem faktoriem, piemēram, akumulatora temperatūras vai apkārtējās temperatūras. Faktiskais uzlādes laiks var atšķirties no dotā uzlādes laika. Uzlādes laiks ir dots vietnē www.stihl.com/charging-times.

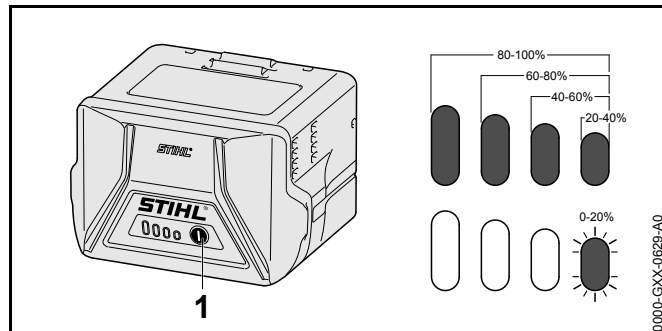
Ja tīkla kontaktdakša ir ievietota kontaktligzdā un akumulators tiek ievietots lādētājā, uzlādes process sākas automātiski. Ja akumulators ir pilnībā uzlādēts, lādētājs automātiski izslēdzas.

Uzlādes procesa laikā akumulators un lādētājs uzsilst.



- ▶ Ievietojiet tīkla kontaktdakšu (6) viegli pieejamā kontaktligzdā (7).
Lādētājs (3) veic paštestu. Gaismas diode (4) apm. 1 sekundi spīd zaļā krāsā un apm. 1 sekundi - sarkanā krāsā.
- ▶ Pieslēguma kabeļa novietošana (5).
- ▶ Ievietojiet akumulatoru (2) lādētāja (3) vadotnēs un spiediet to līdz atdurei.
Gaismas diode (4) deg zaļā krāsā. Gaismas diodes (1) deg zaļā krāsā un akumulators (2) tiek lādēts.
- ▶ Ja gaismas diode (4) un gaismas diodes (1) vairs nedeg:
Atvienojiet tīkla kontaktdakšu (6) no kontaktligzdas (7).
Akumulators ir pilnībā uzlādēts.
- ▶ Izņemiet akumulatoru (2).

6.3 Uzlādes līmeņa rādīšana



- ▶ Nospiediet taustiņu (1).
Gaismas diodes apm. 5 sekundes deg zaļā krāsā un rāda uzlādes līmeni.
- ▶ Ja labās puses gaismas diode mirgo zaļā krāsā:
Uzlādējiet akumulatoru.

6.4 Akumulatora gaismas diodes

Gaismas diodes var rādīt akumulatora uzlādes līmeni vai traucējumus. Gaismas diodes var degt vai mirgot zaļā vai sarkanā krāsā.

Ja gaismas diodes deg vai mirgo zaļā krāsā, tiek rādīts uzlādes stāvoklis.

- ▶ Ja gaismas diodes deg vai mirgo sarkanā krāsā:
Traucējumu novēršana, [19](#).
Radies motorzāģa vai akumulatora traucējums.

6.5 Lādētāja gaismas diode

Gaismas diode rāda lādētāja statusu.


Ja gaismas diode deg zaļā krāsā, akumulators tiek lādēts.

- ▶ Ja gaismas diode mirgo sarkanā krāsā: novērsiet traucējumus.
Radies lādētāja traucējums.

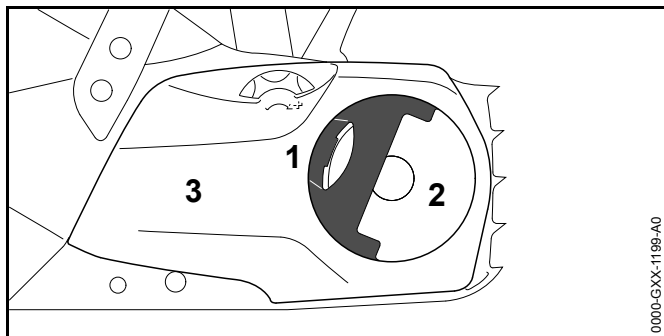
7 Motorzāga montāža

7.1 Vadslīdes un zāga ķēdes montāža un demontāža

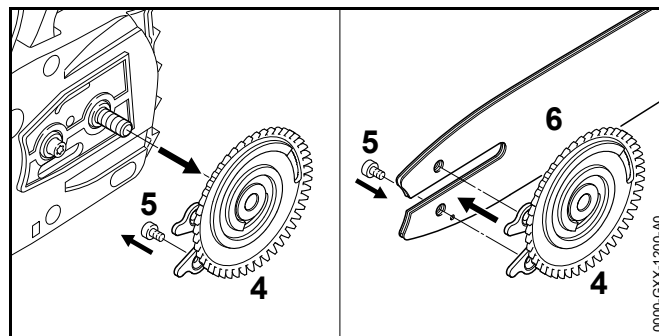
7.1.1 Sliedes un ķēdes montāža

Zāga ķēdes un vadslīde kombinācijas, kuras ir piemērotas un atļauts uzstādīt ķēdes ratam, ir dotas tehniskajos datos,  21.

- ▶ Izslēdziet motorzāģi, ieslēdziet ķēdes bremsi un izņemiet akumulatoru.



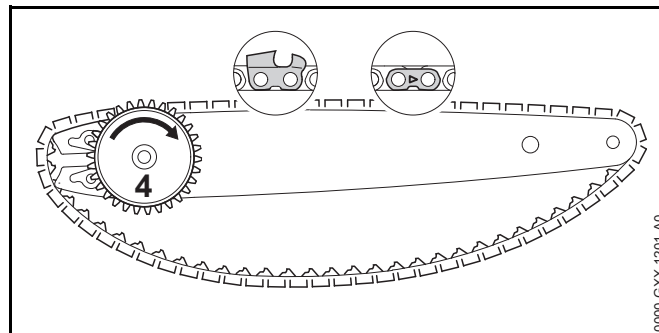
- ▶ Atlokiet spārnuzgriezņa (2) rokturi (1).
- ▶ Griežiet spārnuzgriezni (2) pretēji pulksteņrādītāja rādītāja kustības virzienam, līdz to iespējams noņemt no ķēdes rata (3).
- ▶ Noņemiet ķēdes rata pārsegu (3).



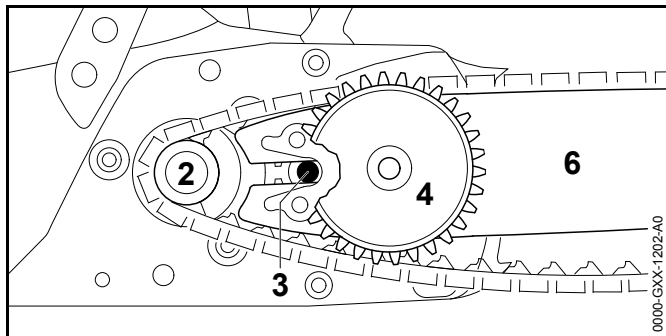
- ▶ Noņemiet spriegošanas paplāksni (4).
- ▶ Izskrūvējiet skrūvi (5).
- ▶ Novietojiet vadslīdi (6) uz spriegošanas paplāksnes (4) tā, lai abas spriegošanas paplāksnes (4) tapas atrastos vadslīdes urbumos.

Vadslīdes (6) novietojumam nav nozīmes. Uzraksts uz vadslīdes var būt novietots arī apgrieztā virzienā.

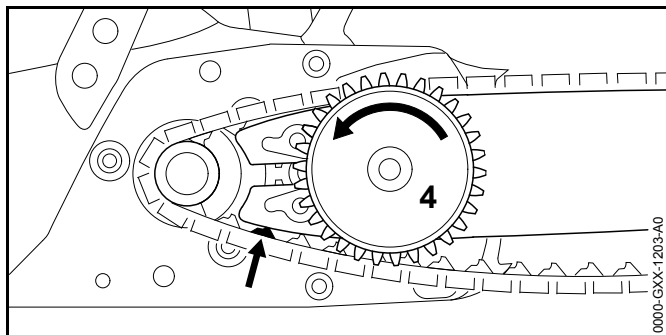
- ▶ Ieskrūvējiet un cieši pievelciet skrūvi (5).



- ▶ Ievietojiet zāga ķēdi vadslīdes gropē tā, lai augšpusē esošās zāga ķēdes savienojuma posmu bultiņas norādītu griešanās virzienā.
- ▶ Pagrieziet spriegošanas paplāksni (4) pulksteņa rādītāja kustības virzienā līdz atdurei.



- ▶ Novietojiet vadsliedi ar spriegošanas paplāksni un zāga ķēdi uz motorzāga tā, lai ir izpildīti šādi nosacījumi:
 - Spriegošanas paplāksne (4) norāda lietotāja virzienā.
 - Zāga ķēdes dzenošie posmi ir ievietoti ķēdes rata (2) zobos.
 - Skrūves (3) galva ir vadsliedes (6) gareniskajā atverē.



- ▶ Atlaidiet ķēdes bremzi.
- ▶ Grieziet spriegošanas paplāksni (4) tik ilgi pretēji pulksteņa rādītāja kustības virzienam, līdz zāga ķēde piekļaujas vadsliedei. To darot, ievadiet zāga ķēdes dzenošos posmus vadsliedes rievā. Vadsliede un zāga ķēde piekļaujas motorzāgim.
- ▶ Ķēdes rata pārsegu novietojiet uz motorzāga tā, lai tas piekļautos motorzāgim.

- ▶ Ja ķēdes rata pārsegs nepieklaujas motorzāgim: pagrieziet spriegotājratu un atkārtoti uzlieciet ķēdes rata pārsegu. Spriegotājrata zobi rada savienojas ar spriegošanas paplāksnes zobiem.
- ▶ Grieziet spārnuzgriezni pulksteņa rādītāju kustības virzienā, līdz ķēdes rata pārsegs cieši piekļaujas motorzāgim.
- ▶ Pielokiet spārnuzgriezņa rokturi.

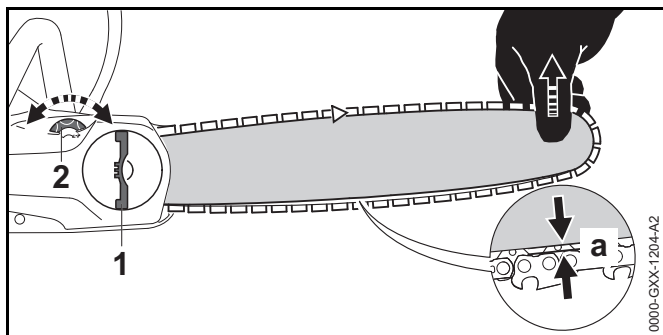
7.1.2 Vadsliedes un zāga ķēdes demontāža

- ▶ Izslēdziet motorzāgi, ieslēdziet ķēdes bremzi un izņemiet akumulatoru.
- ▶ Atveriet spārnuzgriezņa rokturi.
- ▶ Grieziet spārnuzgriezni pretēji pulksteņrādītāja rādītāja kustības virzienam, līdz to iespējams noņemt no ķēdes rata.
- ▶ Noņemiet ķēdes rata pārsegu.
- ▶ Pagrieziet spriegošanas paplāksni pulksteņa rādītāja kustības virzienā līdz atdurei. Zāga ķēde ir atbloķēta.
- ▶ Noņemiet vadsliedi un zāga ķēdi.
- ▶ Izskrūvējiet spriegošanas paplāksnes skrūvi.
- ▶ Noņemiet spriegošanas paplāksni.

7.2 Zāga ķēdes spriegošana

Darba laikā zāga ķēde izstiepjas vai savelkas. Mainās zāga ķēdes spriegojums. Darba laikā regulāri veiciet zāga ķēdes spriegojuma pārbaudi un spriegošanu.

- ▶ Izslēdziet motorzāgi, ieslēdziet ķēdes bremzi un izņemiet akumulatoru.

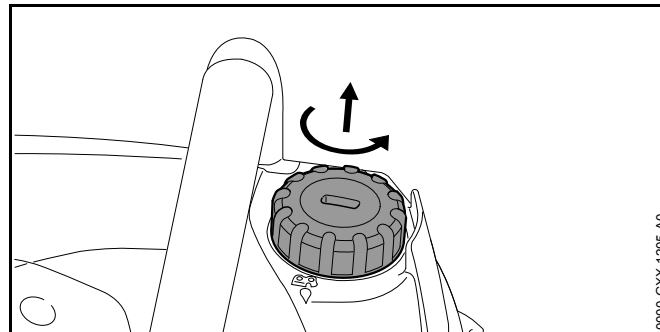


- ▶ Atlokiet spārnuzgriežņa (1) rokturi.
- ▶ Pagrieziet spārnuzgriežni (1) 2 apgriezienus pretēji pulksteņrādītāja kustības virzienam. Spārnuzgriežnis (1) ir atskrūvēts.
- ▶ Atlaidiet ķēdes bremzi.
- ▶ Turot aiz smailes, paceliet vadsliedi un grieziet spriegotājratu (2) pulksteņa rādītāju kustības virzienā vai pretēji pulksteņa rādītāju kustības virzienam, līdz ir izpildīti šādi nosacījumi:
 - Atstatums a vadsliedes vidū ir no 1 mm līdz 2 mm.
 - Zāga ķēdi iespējams ar diviem pirkstiem un nelielu spēku pagriezt.
- ▶ Izmantot Carving vadsliedi: Grieziet spriegotājratu (2) pulksteņa rādītāju kustības virzienā vai pretēji pulksteņa rādītāju kustības virzienam, līdz vadsliedes apakšpusē vēl līdz pusei ir redzami zāga ķēdes dzenošie posmi.
- ▶ Aiz gala vēl paceliet vadsliedi un grieziet spārnuzgriežni (1) pulksteņa rādītāju kustības virzienā, līdz ķēdes rata pārsegs cieši piekļaujas motorzāģim.
- ▶ Ja atstatums a vadsliedes vidū nav no 1 mm līdz 2 mm: veiciet atkārtotu zāga ķēdes spriegošanu.
- ▶ Ja, izmantojot "Carving" vadsliedi, vadsliedes apakšpusē mazāk nekā līdz pusei ir redzami zāga ķēdes dzenošie posmi: veiciet atkārtotu zāga ķēdes spriegošanu.
- ▶ Pielokiet spārnuzgriežņa (1) rokturi.

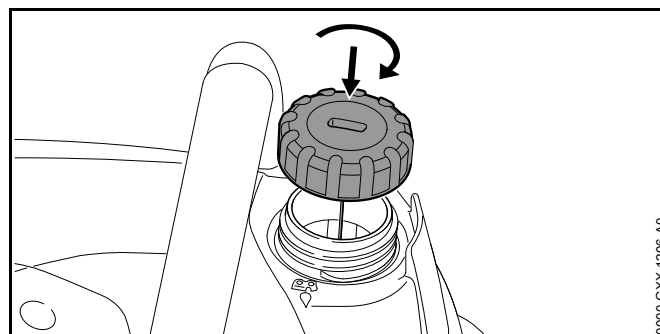
7.3 Zāga ķēdes eļļas uzpilde

Zāga ķēdes eļļa eļļo un dzesē rotējošo zāga ķēdi.

- ▶ Izslēdziet motorzāģi, ieslēdziet ķēdes bremzi un izņemiet akumulatoru.
- ▶ Novietojiet motorzāģi uz līdzenas virsmas tā, lai eļļas tvertnes vāks atrastos augšpusē.
- ▶ Ar mitru drānu noīriet zonu ap eļļas tvertnes vāku.



- ▶ Grieziet eļļas tvertnes vāku pretēji pulksteņrādītāja rādītāja kustības virzienam, līdz to iespējams noņemt.
- ▶ Noņemiet eļļas tvertnes vāku.
- ▶ Iepildiet zāga ķēdes eļļu tā, lai tā neizlītu un eļļas tvertne nebūtu pilna līdz malai.



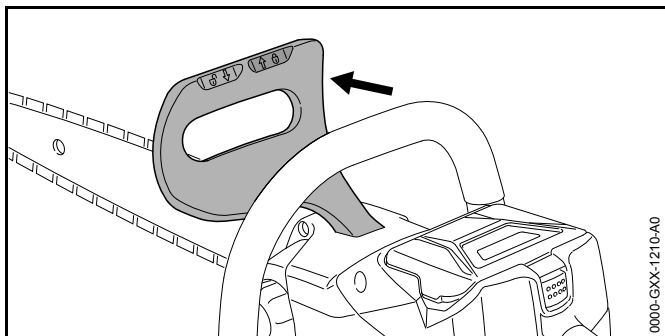
- ▶ Uzlieciet eļļas tvertnei vāku.
- ▶ Grieziet eļļas tvertne vāku pulksteņa rādītāja kustības virzienā un pievelciet to. Eļļas tvertne ir noslēgta.

8 Ķēdes bremzes bloķēšana un atlaišana

8.1 Ķēdes bremzes ieslēgšana

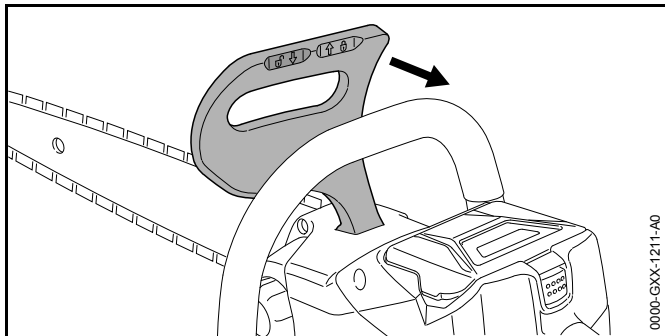
Motorzāģis ir aprīkots ar ķēdes bremzi.

Ķēdes bremze tiek automātiski aktivēta pietiekami spēcīga zāģa atsitienu gadījumā – roku aizsarga masas inerces rezultātā, vai to var ieslēgt lietotājs.



- ▶ Spiediet roku aizsargu ar kreiso roku virzienā prom no roktura caurules. Roku aizsargs dzirdami nofiksējas. Ķēdes bremze ir ieslēgta.

8.2 Ķēdes bremzes atbrīvošana

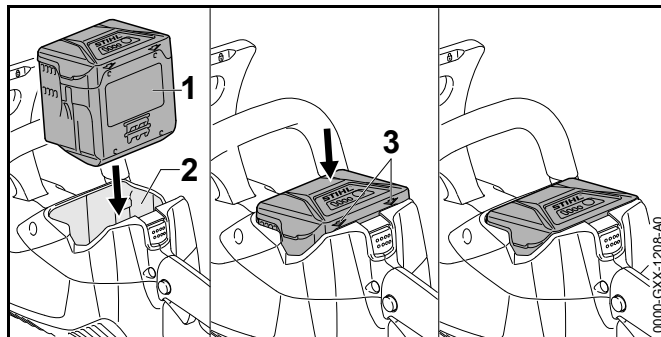


- ▶ Velciet roku aizsargu ar kreiso roku lietotāja virzienā. Roku aizsargs dzirdami nofiksējas. Ķēdes bremze ir atbrīvota.

9 Akumulatora ievietošana

9.1 Akumulatora ievietošana

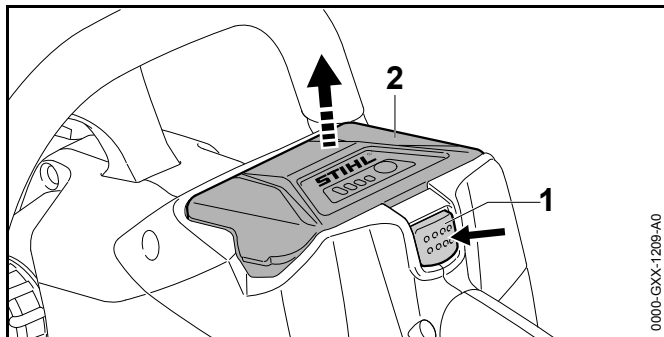
- ▶ Ieslēdziet ķēdes bremzi.



- ▶ Spiediet akumulatoru (1) akumulatora nodalījumā (2), līdz atskan klikšķis. Bultiņas (3) uz akumulatora (1) vēl ir redzamas un akumulators (1) ir nostiprināts akumulatora nodalījumā (2). Starp motorzāģi un akumulatoru (1) nav elektriskā kontakta.
- ▶ Līdz galam iebīdiet akumulatoru (1) akumulatora nodalījumā (2). Akumulators (1) nofiksējas ar otru klikšķi un cieši noslēdz motorzāģa korpusu.

9.2 Akumulatora izņemšana

- ▶ Novietojiet motorzāģi uz līdzenas virsmas.

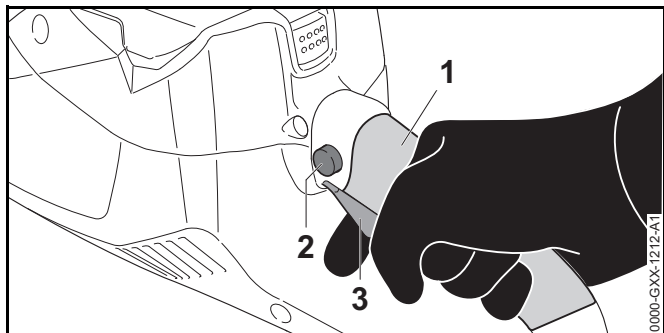


- ▶ Nospiediet fiksācijas sviru (1). Akumulators (2) ir atbloķēts un to iespējams izņemt.

10 Motorzāga ieslēgšana un izslēgšana

10.1 Motorzāga ieslēgšana

- ▶ Atlaidiet ķēdes bremzi.



- ▶ Ar labo roku turiet motorzāgi vadības roktura satveres zonā (1), lai īkšķis atrastos ap vadības rokturi.
- ▶ Ar īkšķi nospiediet bloķēšanas pogu (2) un turiet to nospiestu.
- ▶ Ar rādītājpirkstu nospiediet slēdža sviru (3) un turiet to nospiestu. Motorzāģis palielina apgriezienus un zāģa ķēde kustas. Varat atlaist bloķēšanas pogu (2).

- ▶ Ar kreiso roku turiet motorzāģi aiz roktura caurules, lai īkšķis atrastos ap roktura cauruli.

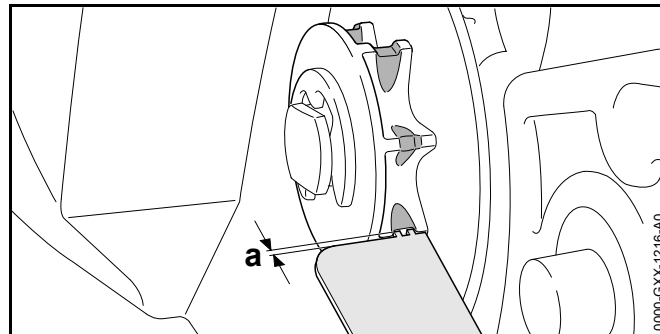
10.2 Motorzāga izslēgšana

- ▶ Atlaidiet slēdža sviru. Zāģa ķēde vairs negriežas.
- ▶ Ja zāģa ķēde turpina griezties: ieslēdziet ķēdes bremzi, izņemiet akumulatoru un lūdziet STIHL tirgotāja palīdzību. Motorzāģis ir bojāts.

11 Motorzāga un akumulatora pārbaude

11.1 Ķēdes rata pārbaude

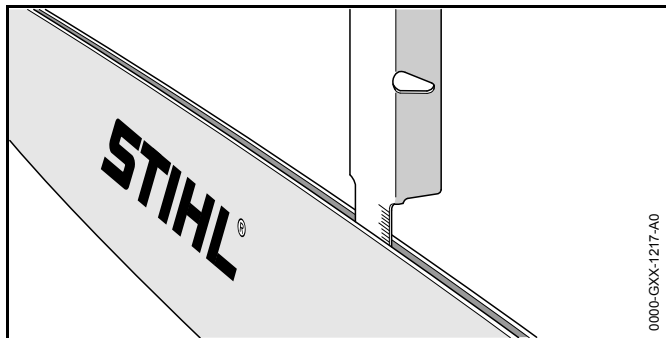
- ▶ Izslēdziet motorzāģi, ieslēdziet ķēdes bremzi un izņemiet akumulatoru.
- ▶ Atlaidiet ķēdes bremzi.
- ▶ Noņemiet ķēdes rata pārsegu.
- ▶ Veiciet vadslīdes un zāģa ķēdes demontāžu.




- ▶ Ar STIHL pārbaudes šablonu pārbaudiet ķēdes rata piestrādes slīdes.
- ▶ Ja piestrādes slīdes ir dziļākas nekā $a = 0,5$ mm: neizmantojiet motorzāģi un lūdziet STIHL tirgotāja palīdzību. Nomainiet ķēdes ratu.

11.2 Vadslīdes pārbaude

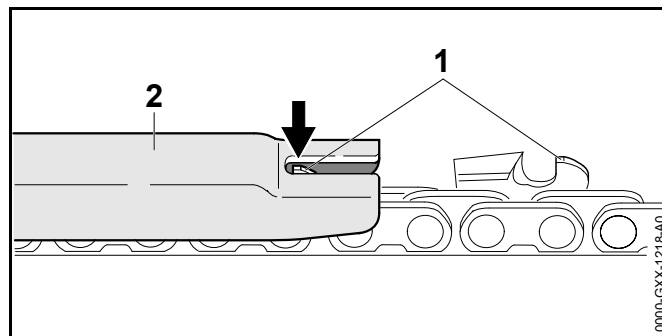
- ▶ Izslēdziet motorzāģi, ieslēdziet ķēdes bremzi un izņemiet akumulatoru.
- ▶ Veiciet slīdes un ķēdes demontāžu.




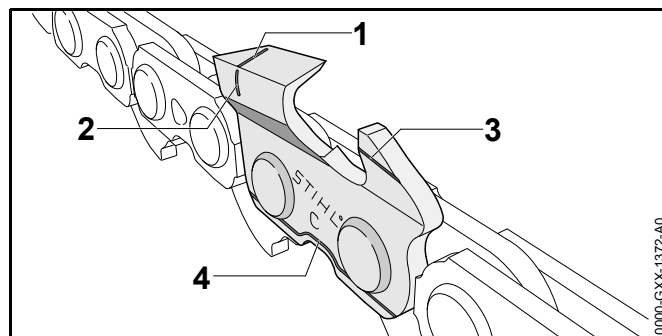
- ▶ Ar STIHL vīlēšanas šablona mērstieni veiciet rievas dziļuma mērīšanu.
- ▶ Nomainiet vadslīdi, ja ir izpildīts kāds no šiem nosacījumiem:
 - Vadslīde ir bojāta.
 - Izmērītais rievas dziļums ir mazāks nekā vadslīdes minimālais rievas dziļums,  20.3.
 - Vadslīdes rieva ir sašaurināta vai paplašināta.
- ▶ Neskaidrību gadījumā: vēršieties pie STIHL tirgotāja.

11.3 Zāģa ķēdes pārbaude

- ▶ Izslēdziet motorzāģi, ieslēdziet ķēdes bremzi un izņemiet akumulatoru.



- ▶ Ar STIHL vīlēšanas šablona (2) izmēriet dziļuma ierobežotāja (1) augstumu. STIHL vīlēšanas šablona jāatbilst zāģa ķēdes daļiņumam.
- ▶ Ja dziļuma ierobežotājs (1) izvirzās virs vīlēšanas šablona (2): veiciet dziļuma ierobežotāja (1) pievīlēšanu,  17.2.



- ▶ Pārbaudiet, vai uz griezējzobiem ir redzamas nodiluma atzīmes (1 līdz 4).
- ▶ Ja uz kāda no griezējzobiem nav redzamas nodiluma atzīmes: neizmantojiet zāģa ķēdi un lūdziet STIHL tirgotāja palīdzību.
- ▶ Ar STIHL vīlēšanas šablona pārbaudiet, vai griezējzobu asināšanas leņķis ir 30°. STIHL vīlēšanas šablona jāatbilst zāģa ķēdes daļiņumam.
- ▶ Ja asināšanas leņķis nav 30°: uzasiniet zāģa ķēdi.
- ▶ Neskaidrību gadījumā: vēršieties pie STIHL tirgotāja.

11.4 Kēdes bremzes pārbaude

- ▶ Ieslēdziet kēdes bremzi un izņemiet akumulatoru.



BRĪDINĀJUMS

Zāga kēdes griezējzobi ir asi. Lietotājs var sagriezties.

- ▶ Valkājiet izturīga materiāla darba cimdus.
- ▶ Pamēģiniet ar roku pavilkt zāga kēdi. Ja zāga kēdi nav iespējams pagriezt ar roku, kēdes bremze darbojas.
- ▶ Ja zāga kēdi iespējams pagriezt ar roku: neizmantojiet motorzāgi un lūdziet STIHL tirgotāja palīdzību. Kēdes bremze ir bojāta.

11.5 Vadības elementu pārbaude

Bloķēšanas poga un slēdža svira

- ▶ Ieslēdziet kēdes bremzi un izņemiet akumulatoru.
- ▶ Pamēģiniet nospiegt slēdža sviru, nespiežot bloķēšanas pogu.
- ▶ Ja slēdža sviru nav iespējams nospiegt: vēršieties pie STIHL tirgotāja. Bloķēšanas poga ir bojāta.
- ▶ Nospiediet un turiet bloķēšanas pogu.
- ▶ Nospiediet slēdža sviru un atlaidiet to.
- ▶ Ja slēdža sviras kustība ir grūta vai tā neatgriežas sākuma pozīcijā: neizmantojiet motorzāgi un lūdziet STIHL tirgotāja palīdzību. Slēdža svira ir bojāta.

Motorzāga ieslēgšana

- ▶ Ievietojiet akumulatoru.
- ▶ Atlaidiet kēdes bremzi.
- ▶ Nospiediet un turiet bloķēšanas pogu.
- ▶ Nospiediet slēdža sviru un turiet to nospiestu. Zāga kēde griežas.
- ▶ Atlaidiet slēdža sviru. Zāga kēde vairs negriežas.

- ▶ Ja zāga kēde turpina griezties: ieslēdziet kēdes bremzi, izņemiet akumulatoru un lūdziet STIHL tirgotāja palīdzību. Motorzāgis ir bojāts.

11.6 Kēdes eļļošanas pārbaude

- ▶ Ievietojiet akumulatoru.
- ▶ Atlaidiet kēdes bremzi.
- ▶ Vēršiet vadsliedi gaišas virsmas virzienā.
- ▶ Ieslēdziet motorzāgi. Zāga kēdes eļļa tiek izsmidzināta un tā ir redzama uz gaišas virsmas. Kēdes eļļošana darbojas.

Ja izsmidzinātā zāga kēdes eļļa nav redzama:

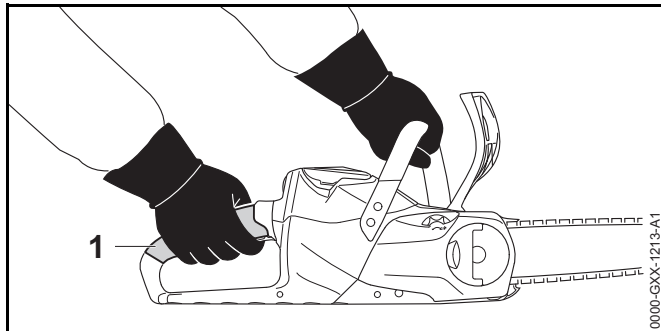
- ▶ Veiciet zāga kēdes eļļas uzpildi.
- ▶ Veiciet kēdes eļļošanas atkārtotu pārbaudi.
- ▶ Jā zāga kēdes eļļa joprojām uz gaišās virsmas nav redzama: neizmantojiet motorzāgi un lūdziet STIHL tirgotāja palīdzību. Kēdes eļļošana ir bojāta.

11.7 Akumulatora pārbaude

- ▶ Nospiediet akumulatora taustiņu. Ja gaismas diodes deg vai mirgo.
- ▶ Ja gaismas diodes nedeg vai nemirgo: neizmantojiet akumulatoru un lūdziet STIHL tirgotāja palīdzību. Radies akumulatora traucējums.

12 Strādāšana ar motorzāģi

12.1 Motorzāģa turēšana un vadīšana



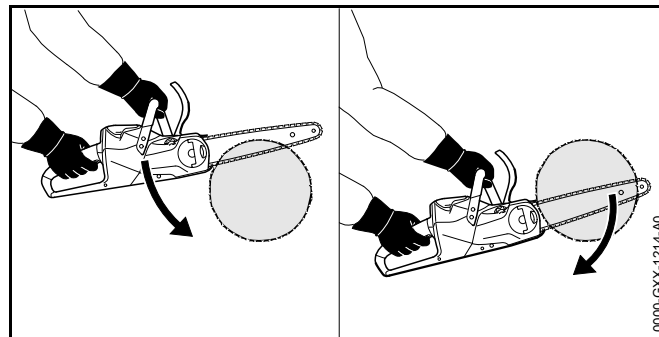
- ▶ Ar kreiso roku turiet un vadiet motorzāģi aiz roktura caurules un ar labo roku turiet vadības roktura satveres zonu (1) tā, lai kreisās rokas īkšķis aptvertu roktura cauruli un labās rokas īkšķis aptvertu vadības rokturi.

12.2 Zāģēšana

⚠ BRĪDINĀJUMS

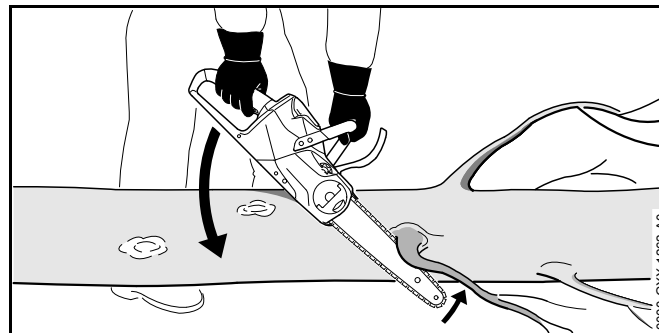
Rodoties atsienam, motorzāģis var tikt pagrūsts lietotāja virzienā. Lietotājs var gūt smagas vai nāvējošas traumas.

- ▶ Zāģējiet ar pilnu gāzi.
 - ▶ Nezaģējiet ar vadslīdes gala augšējās ceturtdaļas zonu.
-
- ▶ Ar pilnu gāzi ievietojiet vadslīdi griezuma vietā tā, lai vadslīde nesasvērtos.

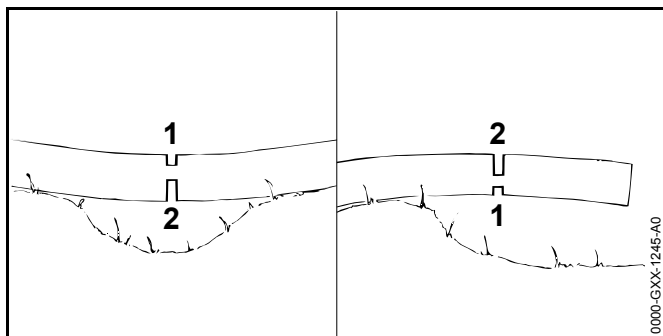


- ▶ Novietojiet robaino aizturi un izmantojiet to kā rotācijas centru.
- ▶ Vadiet vadslīdi pilnībā kokā, lai robainais aizturis vienmēr būtu nostiprināts.
- ▶ Zāģējuma beigās uztveriet motorzāģa svaru.

12.3 Zaru zāģēšana



- ▶ Atbalstiet motorzāģi uz stumbra.
- ▶ Ar pilnu gāzi spiediet vadslīdi ar sviras kustību pret zaru.
- ▶ Ar vadslīdes augšpusi nozāģējiet zaru.

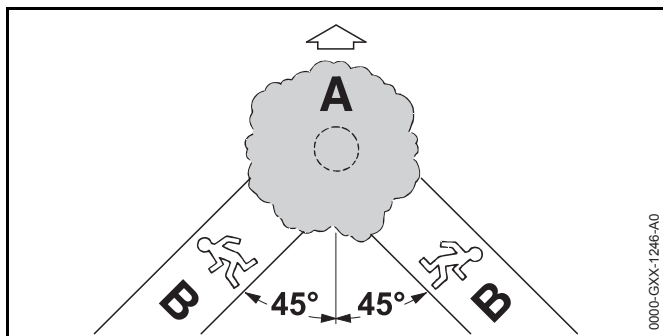


- ▶ Ja zars ir nospriegots: spiedes slodzei pakļautajā pusē izdariat atslogošanas zāģējumu (1), bet pēc tam veiciet pārzāģēšanu (2) no stiepes slodzei pakļautās puses.

12.4 Koku gāšana

12.4.1 Koka krišanas virziena un atkāpšanās ceļa noteikšana

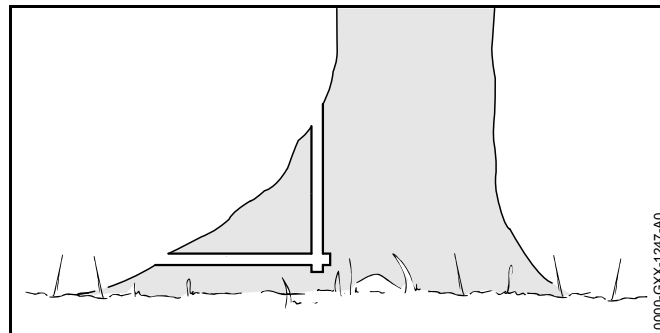
- ▶ Nosakiet koka krišanas virzienu tā, lai vieta, kurā koks nokrīt, būtu brīva.



- ▶ Atkāpšanās ceļu (B) nosakiet tā, lai tiktu izpildīti šādi nosacījumi:
 - Atkāpšanās ceļš (B) ir 45° leņķī no krišanas virziena (A).
 - Atkāpšanās ceļā (B) nav šķēršļi.
 - Varat redzēt koka vainagu.
 - Ja atkāpšanās ceļš (B) ir kritumā, atkāpšanās ceļam (B) jābūt paralēli kritumam.

12.4.2 Darba zonas sagatavošana pie stumbra

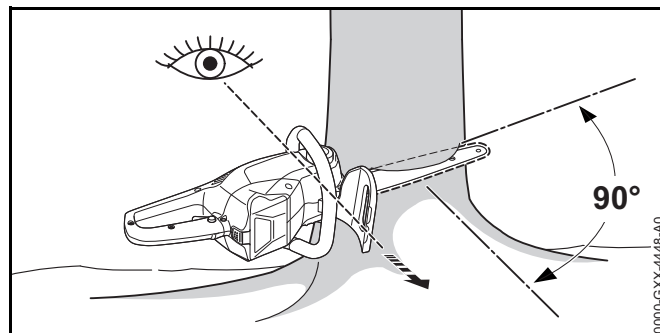
- ▶ Noņemiet šķēršļus darba zonā pie stumbra.
- ▶ Notīriet stumbra apaugumu.



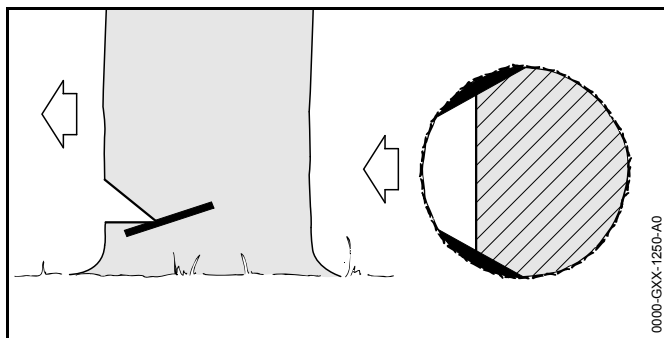
- ▶ Ja stumbram ir lieli, veseli sakņu pāresninājumi: vispirms vertikāli un pēc tam horizontāli iezāģējiet sakņu pāresninājumos un pēc tam noņemiet tos.

12.4.3 Aizzāģējuma iezāģēšana

Aizzāģējums nosaka virzienu, kurā koks krīt. Ievērojiet valstī spēkā esošos noteikumus par aizzāģējuma novietojumu.



- ▶ Novietojiet motorzāģi tā, lai aizzāģējums būtu taisnā leņķī attiecībā pret krišanas virzienu un lai motorzāģis būtu pēc iespējas tuvāk zemei.
- ▶ Iezāģējiet horizontālu pamatnes iegriezumu.
- ▶ Iezāģējiet augšējo iegriezumu 45° leņķī attiecībā pret horizontālo pamatnes iegriezumu.

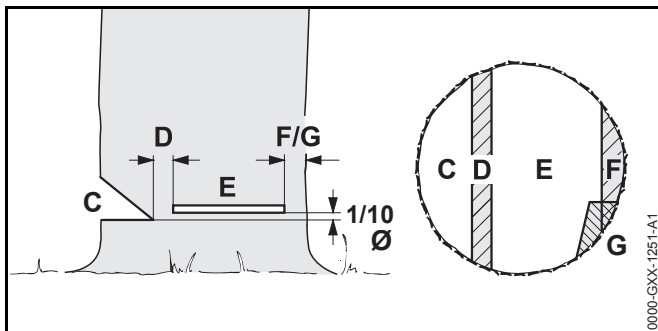


► Ja koks ir vesels ar garām šķiedrām: lezāģējiet aplievas zāģējumus tā, lai tiktu izpildīti šādi noteikumi:

- Aplievas zāģējumi abās pusēs ir vienādi.
- Aplievas zāģējumi atrodas aizzāģējuma pamatnes augstumā.
- Aplievas zāģējumi ir 1/10 no stumbra diametra.

Kokam krītot, stumbrs nesašķeļas.

12.4.4 Koka gāšanas pēdējā zāģējuma pamatprincipi



C Aizzāģējums

Aizzāģējums nosaka koka krišanas virzienu.

D Nepabeigtais zāģējums

Nepabeigtais zāģējums kā šarnīrs vada koku zemes virzienā. Nepabeigtais zāģējums ir 1/10 no stumbra diametra.

E Koka gāšanas zāģējums

Izdarot koka gāšanas pēdējo zāģējumu, stumbrs tiek caurzāģēts. Gāšanas pēdējais zāģējums ir 1/10 no stumbra diametra (vismaz 3 cm) virs aizzāģējuma pamatnes.

F Drošības josla

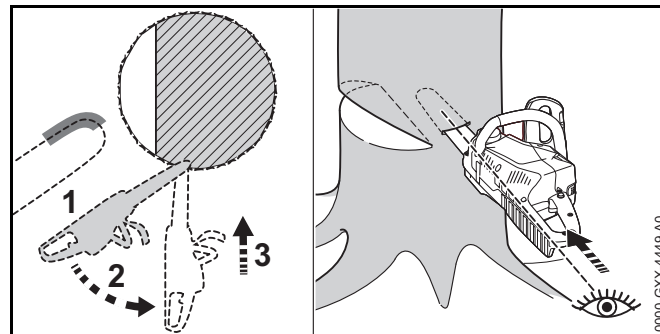
Drošības josla atbalsta koku un novērš tā priekšlaicīgu nokrišanu. Drošības josla ir no 1/10 līdz 1/5 no stumbra diametra.

G Atbalsta josla

Atbalsta josla atbalsta koku un novērš tā priekšlaicīgu nokrišanu. Atbalsta josla ir no 1/10 līdz 1/5 no stumbra diametra.

12.4.5 Iezāģēšana

Iezāģēšana ir darba metode, kas ir nepieciešama koku gāšanai.



- Vadsliede jāpieliek ar smailes apakšpusi un jāzāģē ar pilnu gāzi.
- Zāģējiet tik dziļi, līdz vadsliede stumbrā atrodas dubultplatumā.
- Ievirziet iezāģējuma pozīcijā.
- Iegremdējiet vadsliedi.

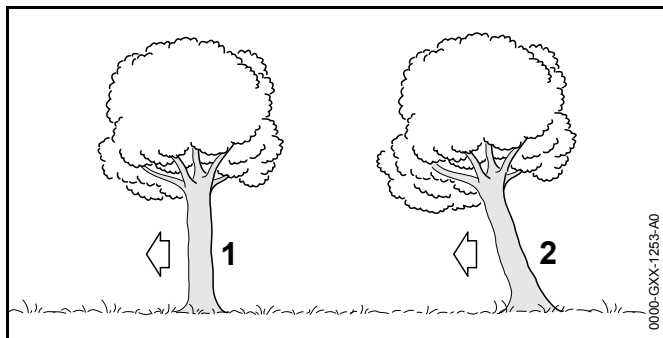
12.4.6 Atbilstīga pēdējā zāģējuma izvēle

Atbilstīga pēdējā zāģējuma izvēle ir atkarīga no šādiem apstākļiem:

- koka dabiskā slīpuma;

- koka zaru novietojuma;
- koka bojājumiem;
- koka veselības;
- ja kokā ir sniegs - no sniega masas;
- slīpuma virziena;
- vēja virziena un vēja ātruma;
- blakus esošajiem kokiem.

Tiek izšķirti dažādi šo apstākļu izpausmju varianti. Šajā lietošanas instrukcijā tiek aprakstīti tikai 2 izpausmju varianti.



1 Normāls koks

Normāls koks atrodas vertikāli un tam ir vienmērīgs vainags.

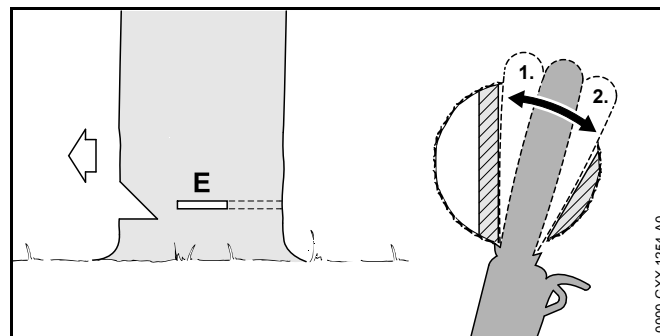
2 Koks ar novirzītu smaguma centru

koks ar novirzītu smaguma centru atrodas slīpi un tā vainags ir koka krišanas virzienā.

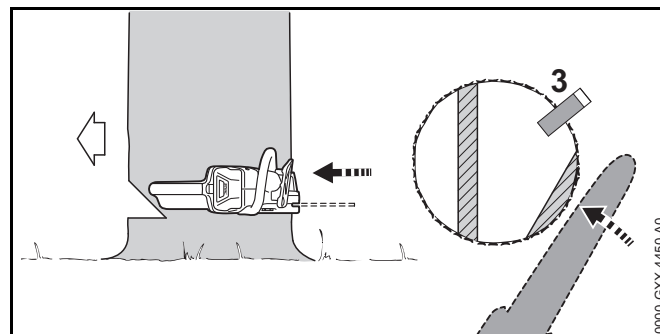
12.4.7 Normāla koka ar mazu stumbra diametru gāšana

Normāls koks tiek gāzts ar pēdējo zāģējumu ar drošības joslu. Šo pēdējo zāģējumu veiciet, ja stumbra diametrs ir mazāks nekā faktiskais motorzāģa zāģējuma garums.

- ▶ Uzsauciet "Uzmanību!".



- ▶ Ievietojiet vadsliedi pēdējā zāģējumā, līdz tā ir redzama otrajā stumbra pusē, 12.4.5.
- ▶ Novietojiet robaino aizturi aiz nepabeigtā zāģējuma un izmantojiet to kā rotācijas centru.
- ▶ Veidojiet pēdējo zāģējumu nepabeigtā zāģējuma virzienā.
- ▶ Veidojiet pēdējo zāģējumu drošības jostas virzienā.

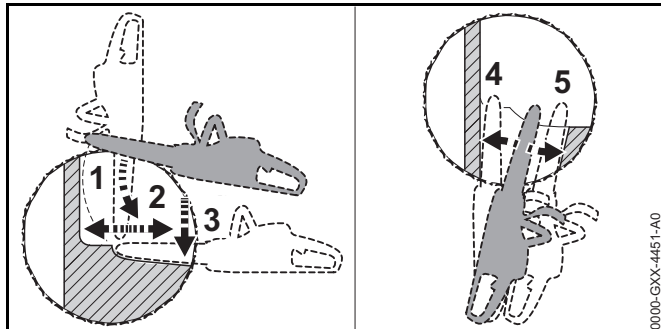


- ▶ Ievietojiet ķīli. Ķīlim jāatbilst stumbra diametra un pēdējā zāģējuma platumam.
- ▶ Uzsauciet "Uzmanību!".
- ▶ Ar izstieptām rokām no ārpuses horizontāli pēdējā zāģējuma līmenī pārzāģējiet drošības joslu. Koks krīt.

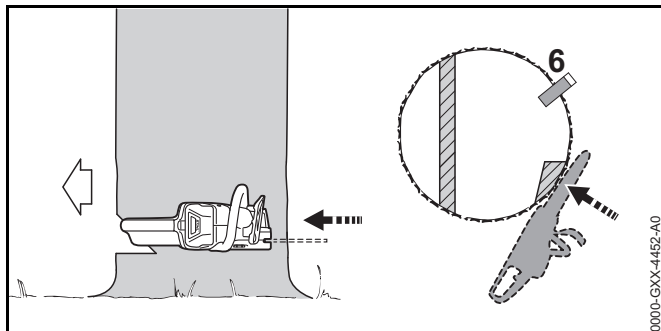
12.4.8 Normāla koka ar lielu stumbra diametru gāšana

Normāls koks tiek gāzts ar pēdējo zāģējumu ar drošības joslu. Šo pēdējo zāģējumu veiciet, ja stumbra diametrs ir lielāks nekā faktiskais motorzāģa zāģējuma garums.

- ▶ Uzsauciet "Uzmanību!".



- ▶ Novietojiet robaino aizturi pēdējā zāģējuma augstumā un izmantojiet to kā rotācijas centru.
- ▶ Vadiet motorzāģi horizontāli pēdējā zāģējumā un pagrieziet to pēc iespējas tālāk.
- ▶ Veidojiet pēdējo zāģējumu nepabeigtā zāģējuma virzienā.
- ▶ Veidojiet pēdējo zāģējumu drošības jostas virzienā.
- ▶ Pāreijiet stumbra pretējā pusē.
- ▶ Ievietojiet vadsliedi tajā pašā pēdējā griezumā līmenī.
- ▶ Veidojiet pēdējo zāģējumu nepabeigtā zāģējuma virzienā.
- ▶ Veidojiet pēdējo zāģējumu drošības jostas virzienā.



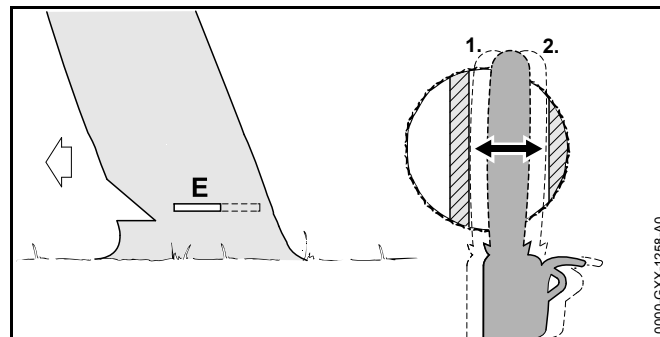
- ▶ Ievietojiet ķīli. Ķīlim jāatbilst stumbra diametra un pēdējā zāģējuma platumam.
- ▶ Uzsauciet "Uzmanību!".

- ▶ Ar izstieptām rokām no ārpuses horizontāli pēdējā zāģējuma līmenī pārzāģējiet drošības joslu. Koks krīt.

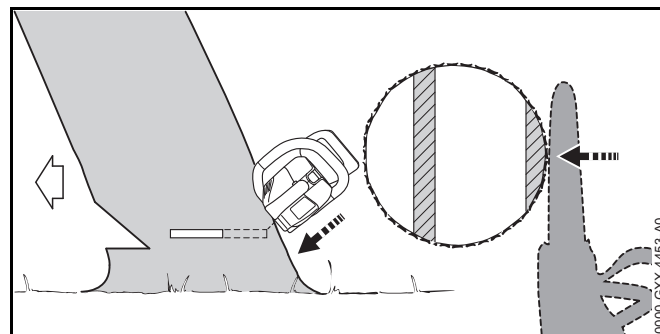
12.4.9 Koka ar novirzītu smaguma centru ar mazu stumbra diametru gāšana

Koka ar novirzītu smaguma centru tiek gāzts ar pēdējo zāģējumu ar atbalsta joslu. Šo pēdējo zāģējumu veiciet, ja stumbra diametrs ir mazāks nekā faktiskais motorzāģa zāģējuma garums.

- ▶ Uzsauciet "Uzmanību!".



- ▶ Ievietojiet vadsliedi pēdējā zāģējumā, līdz tā ir redzama otrajā stumbra pusē, 12.4.5.
- ▶ Veidojiet pēdējo zāģējumu nepabeigtā zāģējuma virzienā.
- ▶ Veidojiet pēdējo zāģējumu atbalsta jostas virzienā.



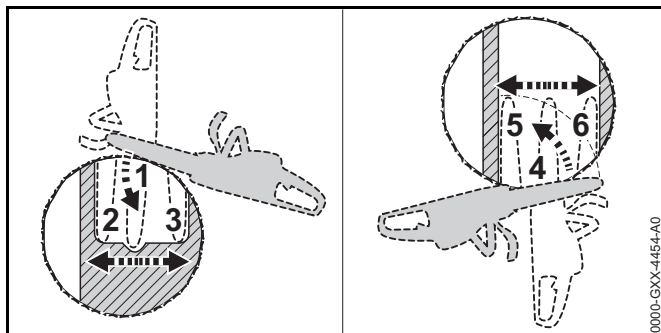
- ▶ Uzsauciet "Uzmanību!".

- ▶ Ar izstieptām rokām no ārpuses slīpi augšpusē pārzāgējiet atbalsta joslu.
Koks krīt.

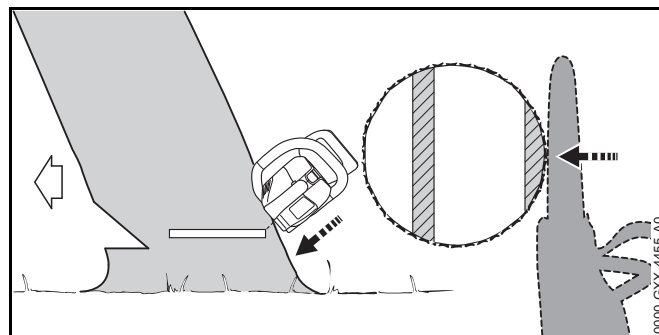
12.4.10 Koka ar novirzītu smaguma centru ar lielu stumbra diametru gāšana

Koks ar novirzītu smaguma centru tiek gāzts ar pēdējo zāgējumu ar atbalsta joslu. Šo pēdējo zāgējumu veiciet, ja stumbra diametrs ir lielāks nekā faktiskais motorzāga zāgējuma garums.

- ▶ Uzsauciet "Uzmanību!".



- ▶ Novietojiet robaino aizturi pēdējā zāgējuma augstumā aiz atbalsta joslas un izmantojiet to kā rotācijas centru.
- ▶ Vadiet motorzāgi horizontāli pēdējā zāgējumā un pagrieziet to pēc iespējas tālāk.
- ▶ Veidojiet pēdējo zāgējumu nepabeigtā zāgējuma virzienā.
- ▶ Veidojiet pēdējo zāgējumu atbalsta joslas virzienā.
- ▶ Pārejiet stumbra pretējā pusē.
- ▶ Novietojiet robaino aizturi pēdējā zāgējuma augstumā aiz nepabeigtā zāgējuma un izmantojiet to kā rotācijas centru.
- ▶ Vadiet motorzāgi horizontāli pēdējā zāgējumā un pagrieziet to pēc iespējas tālāk.
- ▶ Veidojiet pēdējo zāgējumu nepabeigtā zāgējuma virzienā.
- ▶ Veidojiet pēdējo zāgējumu atbalsta joslas virzienā.



- ▶ Uzsauciet "Uzmanību!".
- ▶ Ar izstieptām rokām no ārpuses slīpi augšpusē pārzāgējiet atbalsta joslu.
Koks krīt.

13 Pēc darba

13.1 Pēc darba

- ▶ Izslēdziet motorzāgi, ieslēdziet ķēdes bremzi un izņemiet akumulatoru.
- ▶ Ja motorzāgis ir mitrs: ļaujiet motorzāģim izžūt.
- ▶ Ja akumulators ir mitrs: ļaujiet akumulatoram izžūt.
- ▶ Veiciet motorzāga tīrīšanu.
- ▶ Veiciet vadslīdes un zāga ķēdes tīrīšanu.
- ▶ Atskrūvējiet spārnuzgriezni.
- ▶ Pagrieziet spriegotājratu 2 apgriezienus pretēji pulksteņrādītāja kustības virzienam.
Zāga ķēde ir atbloķēta.
- ▶ Pievelciet spārnuzgriezni.
- ▶ Uzstādiet ķēdes aizsargu uz vadslīdes tā, lai tas pilnībā nosedz visu vadslīdi.
- ▶ Veiciet akumulatora tīrīšanu.

14 Transportēšana

14.1 Motorzāga transportēšana

- ▶ Izslēdziet motorzāgi, ieslēdziet ķēdes bremzi un izņemiet akumulatoru.
- ▶ Uzstādiet ķēdes aizsargu uz vadsliedes tā, lai tas pilnībā nosedz visu vadsliedi.
- ▶ Ar labo roku pārnēsājiet motorzāgi aiz roktura caurules tā, lai vadsliedes būtu novietota virzienā uz aizmuguri.
- ▶ Transportējot motorzāgi transportlīdzeklī: Nostipriniet motorzāgi tā, lai tas neapgāztos un nekustētos.

14.2 Akumulatora transportēšana

- ▶ Izslēdziet motorzāgi, ieslēdziet ķēdes bremzi un izņemiet akumulatoru.
- ▶ Pārliecinieties, vai akumulators ir drošā stāvoklī.
- ▶ Akumulatoru iepakojiet tā, lai tiktu izpildīti šādi noteikumi:
 - Iepakojums nevada elektrisko strāvu.
 - Akumulators iepakojumā nekustas.
- ▶ Nostipriniet iepakojumu tā, lai tas nekustētos.

Akumulators atbilst bīstamo preču pārvadāšanas noteikumiem. Akumulators ir klasificēts kā UN 3480 (litija-jonu akumulators) un tas ir pārbaudīts atbilstoši ANO rokasgrāmatas "Pārbaudes un kritēriji" III daļas, 38.3. apakšnodaļai.

Transportēšanas noteikumi ir doti vietnē www.stihl.com/safety-data-sheets.

15 Uzglabāšana

15.1 Motorzāga glabāšana

- ▶ Izslēdziet motorzāgi, ieslēdziet ķēdes bremzi un izņemiet akumulatoru.
- ▶ Uzstādiet ķēdes aizsargu uz vadsliedes tā, lai tas pilnībā nosedz visu vadsliedi.

- ▶ Glabājiet motorzāgi tā, lai tiktu izpildīti šādi noteikumi:
 - Motorzāgis nav pieejams bērniem.
 - Motorzāgis ir tīrs un sauss.
- ▶ Glabājot motorzāgi ilgāk nekā 3 mēnešus: Veiciet vadsliedes un zāga ķēdes demontāžu.

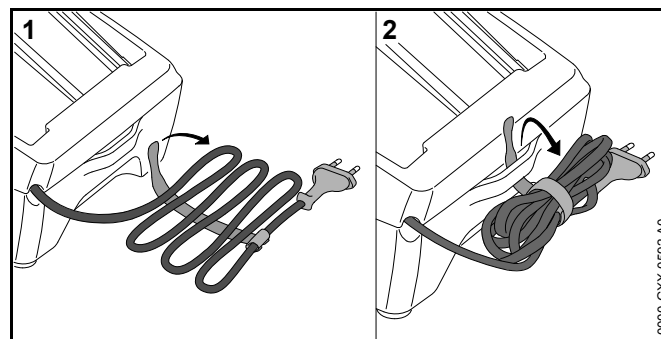
15.2 Akumulatora uzglabāšana

STIHL iesaka akumulatoru glabāt uzlādes līmenī no 40 % līdz 60 % (2 zaļā krāsā degošas gaismas diodes).

- ▶ Glabājiet akumulatoru tā, lai tiktu izpildīti šādi noteikumi:
 - Akumulators nav pieejams bērniem.
 - Akumulators ir tīrs un sauss.
 - Akumulators atrodas slēgtā telpā.
 - Neglabājiet akumulatoru kopā ar motorzāgi un lādētāju.
 - Akumulators atrodas elektrisko strāvu nevadāšā iepakojumā.
 - Akumulatoru glabājiet temperatūrā, kas ir robežās no -10 °C līdz +50 °C.

15.3 Lādētāja uzglabāšana

- ▶ Atvienojiet tīkla kontaktdakšu no kontaktligzdas.
- ▶ Izņemiet akumulatoru.



- ▶ Uztiniet pieslēguma kabeli un piestipriniet to uz lādētāja.
- ▶ Glabājiet lādētāju tā, lai tiktu izpildīti šādi noteikumi:
 - Lādētājs nav pieejams bērniem.
 - Lādētājs ir tīrs un sauss.

- Lādētājs atrodas slēgtā telpā.
- Lādētājs ir atvienots no akumulatora.
- Lādētājs nav uzkarināts aiz barošanas vada.
- Lādētāju glabājiet temperatūrā, kas ir robežās no + 5 °C līdz + 40 °C.

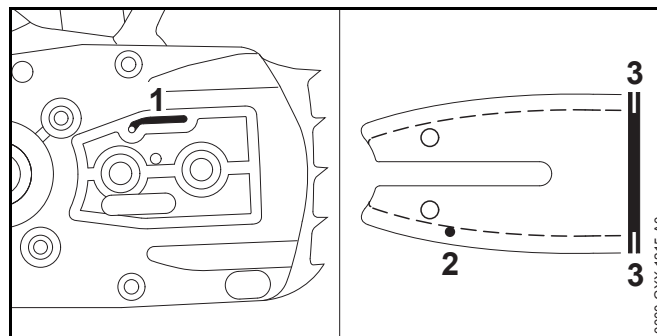
16 Tīrīšana

16.1 Motorzāģa tīrīšana

- ▶ Izslēdziet motorzāģi, ieslēdziet ķēdes bremzi un izņemiet akumulatoru.
- ▶ Tīriet motorzāģi ar samitrinātu drāniņu vai STIHL sveķu šķīdinātāju.
- ▶ Noņemiet ķēdes rata pārsegu.
- ▶ Tīriet zonu ap ķēdes ratu ar samitrinātu drāniņu vai STIHL sveķu šķīdinātāju.
- ▶ Izņemiet no akumulatora nodalījuma svešķermeņus un iztīriet to ar samitrinātu drāniņu.
- ▶ Akumulatora nodalījuma elektriskos kontaktus tīriet ar otu vai maigu suku.
- ▶ Piemontējiet ķēdes rata pārsegu.

16.2 Vadslīdes un zāģa ķēdes tīrīšana

- ▶ Izslēdziet motorzāģi, ieslēdziet ķēdes bremzi un izņemiet akumulatoru.
- ▶ Veiciet vadslīdes un zāģa ķēdes demontāžu.



- ▶ Ar otu, maigu suku vai STIHL sveķu šķīdinātāju notīriet eļļas izplūdes kanālu (1), eļļas ieplūdes atveri (2) un rievu (3).
- ▶ Ar otu, maigu suku vai STIHL sveķu šķīdinātāju notīriet zāģa ķēdi.
- ▶ Veiciet slīdes un ķēdes montāžu.

16.3 Akumulatora tīrīšana

- ▶ Tīriet akumulatoru ar samitrinātu drāniņu.

16.4 Lādētāja tīrīšana

- ▶ Atvienojiet tīkla kontaktdakšu no kontaktligzdas.
- ▶ Tīriet lādētāju ar samitrinātu drāniņu.
- ▶ Lādētāja elektriskos kontaktus tīriet ar otu vai maigu suku.

17 Apkope

17.1 Vadslīdes atskarpju noņemšana

Vadslīdes ārējā malā var veidoties atskarpe.

- ▶ Ar plakano vīli vai STIHL vadslīdes regulatoru noņemiet atskarpi.
- ▶ Neskaidrību gadījumā: vēršieties pie STIHL tirgotāja.

17.2 Zāga ķēdes asināšana

Lai veiktu pareizu zāga ķēdes asināšanu, nepieciešams daudz vingrināties.

STIHL vīles, STIHL vīlēšanas palīgierīces, STIHL asināšanas ierīces un brošūra „STIHL zāga ķēžu asināšana” palīdzēs veikt pareizu zāga ķēžu asināšanu. Brošūra ir pieejam šeit www.stihl.com/sharpening-brochure.

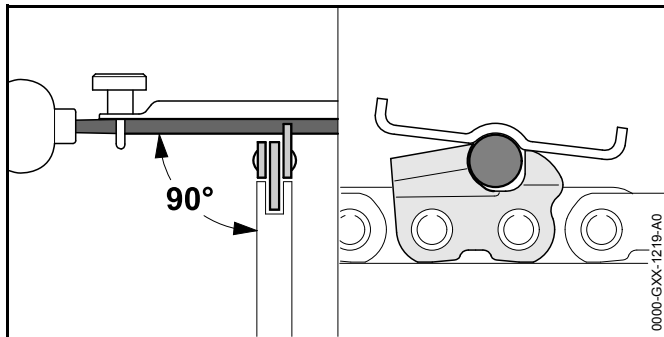
STIHL iesaka zāga ķēžu asināšanu uzticēt STIHL tirgotājam.



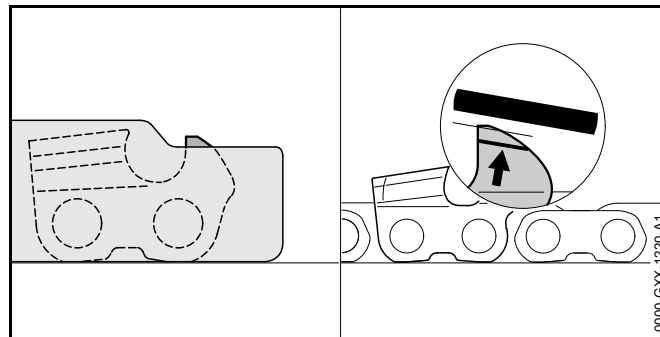
BRĪDINĀJUMS

Zāga ķēdes griezējzobi ir asi. Lietotājs var sagriezties.

- ▶ Valkājiet izturīga materiāla darba cimdus.



- ▶ Katru griezējzobu uzasiniet ar apaļo vīli tā, lai tiktu izpildīti šādi nosacījumi:
 - Apaļā vīle atbilst zāga ķēdes dalījumam.
 - Apaļā vīle tiek vadīta no iekšpuses uz āru.
 - Apaļā vīle tiek vadīta taisnā leņķī pret vadsliedi.
 - Ir ievērots 30° asināšanas leņķis.



- ▶ Asiniet dziļuma ierobežotāju ar plakano vīli tā, lai tā piekļautos STIHL vīlēšanas šablonam un būtu novietota paralēli nodiluma atzīmei. STIHL vīlēšanas šablonam jāatbilst zāga ķēdes dalījumam.
- ▶ Neskaidrību gadījumā: vērsieties pie STIHL tirgotāja.

17.3 Ķēdes bremzes apkope

Lietotājs pats nevar veikt ķēdes bremzes apkopi.

- ▶ Šādos intervālos lūdziet STIHL tirgotājam veikt ķēdes bremzes apkopi:
 - pilna laika ekspluatācija: ik pēc trīs mēnešiem;
 - nepilna laika ekspluatācija: reiz pusgadā;
 - neregulāra lietošana: reizi gadā.

18 Remonts

18.1 Motorzāga, akumulatora un lādētāja remonts

Lietotājs nevar veikt motorzāga, vadsliedes, zāga ķēdes, akumulatora un lādētāja remontu pats.

- ▶ Ja motorzāģis, vadsliede vai zāga ķēdes ir bojāti: neizmantojiet motorzāģi, vadsliedi vai zāga ķēdi un lūdziet STIHL tirgotāja palīdzību.
- ▶ Ja akumulators ir bojāts: Nomainiet akumulatoru.
- ▶ Ja lādētājs ir bojāts: nomainiet lādētāju.

- ▶ Ja barošanas kabelis ir bojāts: neizmantojiet lādētāju un lūdziet STIHL tirgotāju nomainīt barošanas kabeli.

19 Traucējumu novēršana

19.1 Motorzāģa vai akumulatora traucējumu novēršana

Traucējumi	Akumulatora gaismas diodes	Cēlonis	Novēršana
Motorzāģis pēc ieslēgšanas neiedarbojas	1 gaismas diode mirgo zaļā krāsā.	Nepietiekama akumulatora uzlāde.	► uzlādējiet akumulatoru.
	1 gaismas diode deg sarkanā krāsā.	Akumulators ir pārāk silts vai auksts.	► Ieslēdziet ķēdes bremzi un izņemiet akumulatoru. ► Ļaujiet akumulatoram atdzist vai sasilt.
	3 gaismas diodes mirgo sarkanā krāsā.	Radies motorzāģa traucējums.	► Ieslēdziet ķēdes bremzi un izņemiet akumulatoru. ► Veiciet akumulatora nodalījuma kontaktu tīrīšanu. ► Ievietojiet akumulatoru. ► Atlaidiet ķēdes bremzi. ► Ieslēdziet motorzāģi. ► Ja 3 gaismas diodes turpina mirgot sarkanā krāsā: Neizmantojiet motorzāģi un lūdziet STIHL tirgotāja palīdzību.
	3 gaismas diodes deg sarkanā krāsā.	Motorzāģis ir pārāk karsts.	► Ieslēdziet ķēdes bremzi un izņemiet akumulatoru. ► Ļaujiet motorzāģim atdzist.
	4 gaismas diodes mirgo sarkanā krāsā.	Radies akumulatora traucējums.	► Ieslēdziet ķēdes bremzi, izņemiet akumulatoru un atkārtoti ievietojiet to. ► Atlaidiet ķēdes bremzi. ► Ieslēdziet motorzāģi. ► Ja 4 gaismas diodes turpina mirgot sarkanā krāsā: neizmantojiet akumulatoru un lūdziet STIHL tirgotāja palīdzību.
		Pārtraukts elektriskais savienojums starp motorzāģi un akumulatoru.	► Izņemiet akumulatoru. ► Veiciet akumulatora nodalījuma kontaktu tīrīšanu. ► Ievietojiet akumulatoru.
		Motorzāģis un akumulators ir mitri.	► Notīriet un izžāvējiet motorzāģi vai akumulatoru.
Motorzāģis darbības laikā izslēdzas.	3 gaismas diodes deg sarkanā krāsā.	Motorzāģis ir pārāk karsts.	► Ieslēdziet ķēdes bremzi un izņemiet akumulatoru. ► Ļaujiet motorzāģim atdzist.

Traucējumi	Akumulatora gaismas diodes	Cēlonis	Novēršana
		Radies elektrisks traucējums.	<ul style="list-style-type: none"> ▶ Izņemiet akumulatoru un ievietojiet atpakaļ. ▶ Ieslēdziet motorzāģi.
Motorzāģa darbības laiks ir pārāk īss.		Akumulators nav pilnībā uzlādēts.	▶ Pilnībā uzlādējiet akumulatoru.
		Pārsniegts akumulatora darbmūžs.	▶ Nomainiet akumulatoru.
Pēc akumulatora ievietošanas lādētājā nesākas uzlādes process.	1 gaismas diode deg sarkanā krāsā.	Akumulators ir pārāk silts vai auksts.	▶ Ļaujiet akumulatoram sasilt. Uzlādes process tiks uzsākts automātiski pēc pieļaujamā temperatūras dizaina sasniegšanas.

19.2 Lādētāja traucējumu novēršana

Traucējumi	Lādētāja gaismas diode	Cēlonis	Novēršana
Akumulators netiek lādēts.	Gaismas diode mirgo sarkanā krāsā.	Pārtraukts elektriskais savienojums starp lādētāju un akumulatoru.	<ul style="list-style-type: none"> ▶ Izņemiet akumulatoru. ▶ Notīriet lādētāja elektriskos kontaktus. ▶ Ievietojiet akumulatoru.
		Radies lādētāja traucējums.	▶ neizmantojiet lādētāju un lūdziet STIHL tirgotāja palīdzību.

20 Tehniskie dati

20.1 Motorzāģi STIHL MSA 120 C, MSA 140 C

MSA 120 C

- Atļautais akumulators: STIHL AK
- Svārs bez akumulatora, vadslīdes un zāģa ķēdes: 2,3 kg
- Maksimālais eļļas tvertnes tilpums: 110 cm³ (0,11 l)

MSA 140 C

- Atļautais akumulators: STIHL AK
- Svārs bez akumulatora, vadslīdes un zāģa ķēdes: 2,3 kg
- Maksimālais eļļas tvertnes tilpums: 110 cm³ (0,11 l)

Darbības laiks ir dots vietnē www.stihl.com/battery-life.

20.2 Ķēdes rati un ķēžu ātrumi

MSA 120 C

Varat izmantot šādus ķēdes ratus:

- 6 zobu 1/4" P solim
 - Maksimālais ķēdes ātrums saskaņā ar ISO 11681: 14,0 m/s

MSA 140 C

Varat izmantot šādus ķēdes ratus:

- 6 zobu 1/4" P solim
 - Maksimālais ķēdes ātrums saskaņā ar ISO 11681: 14,0 m/s

20.3 Vadslīežu minimālais rievās dziļums

Minimālais rievās dziļums ir atkarīgs no vadslīdes dalījuma.

- 1/4" P: 4 mm

20.4 Akumulators STIHL AK

- Akumulatora tehnoloģija: litija jonu
- Spriegums: 36 V
- Kapacitāte (Ah): skatiet identifikācijas datu plāksnīti
- Energoietilpība (Wh): skatiet identifikācijas datu plāksnīti
- Svārs (kg): skatiet identifikācijas datu plāksnīti
- Eksploatācijas un glabāšanas pieļaujamais temperatūras diapazons: no - 10 °C līdz + 50 °C

20.5 Lādētājs STIHL AL 101

- Nominālais spriegums: skatiet identifikācijas datu plāksnīti
- Frekvence: skatiet identifikācijas datu plāksnīti
- Nominālā jauda: skatiet identifikācijas datu plāksnīti
- Uzlādes strāva: skatiet identifikācijas datu plāksnīti
- Eksploatācijas un glabāšanas pieļaujamais temperatūras diapazons: no + 5 °C līdz + 40 °C

Uzlādes laiki ir doti vietnē www.stihl.com/charging-times.

20.6 Pagarinātāji

Izmantojot pagarinātāju, tā vadiem - atkarībā no sprieguma un pagarinātāja garuma - jābūt vismaz šādiem šķērsgriezumiem:

no 220 V līdz 240 V

- Vada garums līdz 20 m: AWG 15 / 1,5 mm²
- Vada garums no 20 m līdz 50 m: AWG 13 / 2,5 mm²

no 100 V līdz 127 V

- Vada garums līdz 10 m: AWG 14 / 2,0 mm²
- Vada garums no 10 m līdz 30 m: AWG 12 / 3,5 mm²

20.7 Skaņas un vibrāciju rādītāji

Skaņas spiediena līmeņa K vērtība ir 2 dB(A). Skaņas jaudas līmeņa K vērtība ir 2 dB(A). Vibrācijas vērtību K vērtība ir 2 m/s².

MSA 120 C

STIHL iesaka lietot dzirdes aizsarglīdzekļus.

- Skaņas spiediena līmenis L_{pA} mērīts saskaņā ar EN 60745-2-13: 83 dB(A)
- Skaņas jaudas līmenis L_{WA} mērīts saskaņā ar EN 60745-2-13: 94 dB(A)
- Vibrācijas vērtība a_{hv} mērīta saskaņā ar EN 60745-2-13
 - Vadības rokturis: < 3,2 m/s²
 - roktura caurule: < 3,4 m/s.

MSA 140 C

STIHL iesaka lietot dzirdes aizsarglīdzekļus.

- Skaņas spiediena līmenis L_{pA} mērīts saskaņā ar EN 60745-2-13: 83 dB(A)
- Skaņas jaudas līmenis L_{WA} mērīts saskaņā ar EN 60745-2-13: 94 dB(A)
- Vibrācijas vērtība a_{hv} mērīta saskaņā ar EN 60745-2-13
 - Vadības rokturis: < 4,8 m/s²
 - roktura caurule: < 4,3 m/s.

Norādītās vibrāciju vērtības ir izmērītas pēc normētas pārbaužu metodes, un salīdzinājumam tās var attiecināt uz elektroierīcēm. Faktiski novērojamās vibrāciju vērtības var atšķirties no norādītajām vērtībām, atkarībā no pielietojuma veida. Norādītās vibrāciju vērtības iespējams izmantot vibrāciju slodzes novērtēšanai. Nosakiet faktisko vibrāciju slodzi. Pie tam jāņem vērā laiki, kuros elektroierīce ir izslēgta, kā arī tie, kad tā ir ieslēgta, taču darbojas bez slodzes.

Informāciju par direktīvas par darba ņēmēju aizsardzību pret vibrācijām 2002/44/EK prasību izpildi www.stihl.com/vib.

20.8 REACH

Ar REACH apzīmē EK rīkojumu par ķīmikāliju reģistrāciju, novērtējumu un sertifikāciju.

Informāciju par REACH rīkojuma izpildi skatiet vietnē www.stihl.com/reach.

21 Vadsliežu un zāga ķēžu kombinācijas

21.1 Motorzāģi STIHL MSA 120 C, MSA 140 C

Solis	Dzenošā posma biezums / rievas platums	Garums	Vadsliede	Vadrata zobu skaits	Dzenošo posmu skaits	Zāga ķēde
1/4" P	1,1 mm	25 cm	Rollomatic E Mini	8	56	71 PM3 (tips 3670)
		30 cm	Rollomatic E Mini		64	

Vadsliedes griezuma garums ir atkarīgs no izmantotā motorzāģa un zāga ķēdes. Faktiskais vadsliedes zāģējuma garums var būt mazāks par norādīto garumu.

22 Rezerves daļas un piederumi

22.1 Rezerves daļas un piederumi

STIHL® Šie simboli apzīmē oriģinālās STIHL rezerves daļas un oriģinālos STIHL piederumus.



STIHL iesaka izmantot oriģinālās STIHL rezerves daļas un oriģinālos STIHL piederumus.

Oriģinālās STIHL rezerves daļas un oriģinālie STIHL piederumi ir pieejamas pie STIHL tirgotāja.

23 Utilizēšana

23.1 Motorzāģa, akumulatora un lādētāja utilizēšana

Informāciju par utilizāciju varat saņemt pie STIHL tirgotāja.

- Utilizējiet motorzāģi, vadsliedi, zāģa ķēdi, akumulatoru, lādētāju, piederumus un iepakojumu atbilstoši noteikumiem un videi draudzīgi.

24 ES atbilstības deklarācija

24.1 Motorzāģi STIHL MSA 120 C, MSA 140 C

ANDREAS STIHL AG & Co. KG
Badstraße 115
D-71336 Waiblingen
Vācija

ar pilnu atbildību paziņo, ka

- Konstrukcija: Motorzāģis ar akumulatoru
- Fabrikas zīmols: STIHL
- Tips: MSA 120 C, sērijas identifikācija: 1254
- Tips: MSA 140 C, sērijas identifikācija: 1254

atbilst direktīvu 2011/65/ES, 2006/42/EK, 2014/30/ES un 2000/14/EK spēkā esošajiem noteikumiem un ir projektēts un konstruēts saskaņā ar šādiem standartiem ražošanas brīdī spēkā esošajā to versijā: EN 55014-1, EN 55014-2, EN 60745-1 un EN 60745-2-13.

EK konstrukcijas tipa pārbaudi saskaņā ar direktīvas 2006/42/EK 12.3. pantu (b) veica: VDE Prüf- u. Zertifizierungsinstitut (NB 0366), Merianstraße 28, 63069 Offenbach, Vācija

- Sertifikācijas numurs:
 - MSA 120 C: 40043471
 - MSA 140 C: 40045658

Lai noteiktu izmērīto un garantēto skaņas jaudas līmeni, tika lietota metodika saskaņā ar direktīvu 2000/14/EK, pielikums V.

MSA 120 C

- Izmērītais skaņas jaudas līmenis: 95 dB(A)
- Garantētais skaņas jaudas līmenis: 97 dB(A)

MSA 140 C

- Izmērītais skaņas jaudas līmenis: 96 dB(A)
- Garantētais skaņas jaudas līmenis: 98 dB(A)

Tehniskie dokumenti tiek glabāti uzņēmuma ANDREAS STIHL AG & Co. KG nodaļā Produktzulassung.

Izgatavošanas gads, ražošanas valsts un ierīces numurs ir norādīts uz motorzāģa.

Vaiblingenā, 01.10.2017.

ANDREAS STIHL AG & Co. KG

ko pārstāv

Thomas Elsner, Izstrādājumu pārvaldības un pakalpojumu vadītājs

24.2 Lādētāja STIHL AL 101 atbilstības norāde

Lādētājs tiek izgatavots un laists aprītē saskaņā ar šādām direktīvām: 2014/35/ES, 2014/30/ES un 2011/65/ES.

Izgatavošanas gads, ražošanas valsts un ierīces numurs ir norādīts uz lādētāja.

Pilns EK atbilstības sertifikāts ir pieejams uzņēmumā ANDREAS STIHL AG & Co. KG, Badstraße 115, 71336 Waiblingen, Vācija.

25 Vispārējie drošības norādījumi darbam ar elektroinstrumentiem

25.1 Ievads

Šajā sadaļā ir atspoguļoti standartā EN/IEC 62841 noformulētie vispārīgie drošības norādījumi, kas attiecas uz darbu ar manuāli vadāmiem, motorizētiem elektroinstrumentiem.

STIHL šie teksti jāizdrukā.

Sadaļā "Elektriskā drošība" iekļautie norādījumi elektrotraumu un elektrošoka riska samazināšanai neattiecas uz STIHL akumulatora ierīcēm.



BRĪDINĀJUMS

Izlasiet visus drošības norādījumus, instrukcijas, attēlus un tehniskos datus, kas ir saistīti ar šo elektroinstrumentu. Kļūdas vai nolaidība šo instrukciju ievērošanā var kļūt par elektriskās strāvas trieciena, ugunsgrēka un/vai smagu traumu cēloni. **Uzglabājiet visus drošības norādījumus un instrukcijas arī turpmākai izmantošanai.**

Drošības tehnikas norādījumos izmantotais termins "Elektroinstrumenti" attiecas uz elektroinstrumentiem, kuru darbina, pieslēdzot elektroapgādes tīklam (ar barošanas kabeli), kā arī uz elektroinstrumentiem, kuru darbina ar akumulatoru (bez barošanas kabeļa).

25.2 Drošība darba vietā

- Uzturiet darba zonu tīru, kā arī labi apgaismotu.** Nekārtība darba vietā vai neapgaismotas darba zonas var novest pie nelaimes gadījumiem.
- Nestrādājiet ar elektroinstrumentiem sprādzienbīstamā vidē, kurā nav degošu šķidrumu, gāzu vai putekļu.** Elektroinstrumenti rada dzirksteles, kas var aizdedzināt putekļus vai tvaikus.
- Lietojot elektroinstrumentus, bērniem un citām personām jāatrodas drošā attālumā.** Novēršot uzmanību, varat zaudēt kontroli pār ierīci.

25.3 Elektrodrošība

- Elektroinstrumenta pieslēguma kontaktdakšai jāatbilst kontaktligzdai. Kontaktdakšai aizliegts veikt jebkādas pārveidojumus. Neizmantojiet kontaktdakšu adapterus kopā ar zemējumaizsargātiem elektroinstrumentiem.** Kontaktdakšas un kontaktligzdas, kam nav veikti pārveidojumi, samazina elektriskās strāvas trieciena risku.
- Nepieļaujiet ķermeņa nonākšanu saskarē ar sazemētām virsmām, piemēram, caurulēm, sildierīcēm, plīti un ledusskapjiem.** Pastāv paaugstināts elektriskās strāvas trieciena risks, ja jūsu ķermenis ir sazemēts.
- Sargājiet elektroinstrumentus no lietus vai mitruma.** Elektroinstrumentos iekļuvus ūdens palielina elektriskās strāvas trieciena risku.
- Neizmantojiet kabeli mērķiem, kam tas nav paredzēts, piemēram, elektroinstrumenta pārnēsāšanai vai pakarināšanai, kā arī kontaktdakšas atvienošanai no kontaktligzdas. Sargājiet kabeli no karstuma vai eļļu iedarbības, no asām malām, kā arī ierīces kustīgajām detaļām.** Bojāti vai sapinušies kabeli palielina elektriskās strāvas trieciena risku.
- Ja ar elektroinstrumentu strādājat brīvā dabā, izmantojiet tikai tādus pagarinātājus, kas ir piemēroti arī darbam ārpus telpām.** Izmantojot pagarinātājus, kas ir piemēroti darbam ārpus telpām, samazinās elektriskās strāvas trieciena risks.

- f) Ja nav iespējams izvairīties no elektroinstrumenta izmantošanas mitrā vidē, izmantojiet bojājumstrāvas aizsargslēdzi. Izmantojot bojājumstrāvas aizsargslēdzi, samazinās elektriskās strāvas trieciena risks.

25.4 Personu drošība

- a) **Esiet uzmanīgi, sekojiet tam, ko darāt, un strādājiet ar elektroinstrumentiem apdomīgi. Neizmantojiet elektroinstrumentus, kad esat noguruši vai atrodaties narkotisko vielu, alkohola vai medikamentu iedarbībā.** Mirkļis neuzmanības darbā ar elektroinstrumentu var kļūt par smagu traumu cēloni.
- b) **Valkājiet individuālo aizsargaprīkojumu un vienmēr uzlieciet aizsargbrilles.** Valkājot individuālo aizsargaprīkojumu, piemēram, putekļu masku, aizsargapavus ar neslīdošu zoli, aizsargķiveri vai dzirdes aizsarglīdzekli, atkarībā no elektroinstrumenta pielietojuma veida, samazinās traumu risks.
- c) **Nepieļaujiet nejaušu ierīces iedarbināšanu. Pārliecinieties, ka elektroinstruments ir izslēgts, pirms to pieslēgt elektroapgādei un/vai akumulatoram, kā arī pirms tā pacelšanas vai pārnēsāšanas.** Ja, pārnēsājot elektroinstrumentu, pirksts atradīsies uz slēdža vai ierīce būs ieslēgta un jūs to pieslēgsiet elektroapgādei, var notikt nelaimes gadījums.
- d) **Pirms elektroinstrumenta ieslēgšanas noņemiet regulēšanas instrumentus vai uzgriežņu atslēgu.** Instruments vai atslēga, kas atrodas rotējošā ierīces detaļā, var kļūt par traumu cēloni.
- e) **Nepieļaujiet atrašanos nepareizā ķermeņa pozā. Rūpējieties par stabilu stāvokli un nepārtraukti atrodieties līdzsvarā.** Negaidītās situācijās tas palīdzēs labāk kontrolēt elektroinstrumentu.
- f) **Valkājiet piemērotu apģērbu. Nevalkājiet platu apģērbu vai rotaslietas. Sekojiet, lai mati un apģērbs atrastos drošā attālumā no kustīgajām detaļām.** Brīvs apģērbs, rotaslietas vai gari mati var ieķerties ierīces kustīgajās detaļās.

- g) **Ja iespējams uzmontēt putekļu nosūkšanas un savākšanas iekārtas, pārliecinieties, ka tās ir pieslēgtas un pareizi pielietojamas.** Putekļu nosūcēja izmantošana var samazināt putekļu radīto veselības apdraudējumu.
- h) **Nepārkāpiet drošību un elektroinstrumentu lietošanas drošības noteikumus - arī tad, ja esat bieži lietojis elektroinstrumentus.** Neuzmanīga lietošana vienā mirklī var radīt smagas traumas.

25.5 Elektroinstrumentu izmantošana un darbs ar tiem

- a) **Nepārslogojiet ierīci. Ikreiz izmantojiet paredzētajam darbam piemērotu elektroinstrumentu.** Ar piemērotu elektroinstrumentu labāk un drošāk strādāsiet tā pieļaujamās jaudas diapazonā.
- b) **Neizmantojiet elektroinstrumentu, kam bojāts slēdzis.** Elektroinstruments, ko vairs nevar ieslēgt vai izslēgt, ir bīstams un jāsaremontē.
- c) **Pirms ierīces regulēšanas, darba instrumentu maiņas vai elektroinstrumenta novietošanas stāvēšanai, atvienojiet kontaktakšu no kontaktligzdas un/vai izņemiet izņemamu akumulatoru.** Šie drošības pasākumi nepieļaus neparedzētu elektroinstrumenta darbības uzsākšanu.
- d) **Elektroinstrumentus, ko neizmantojat, uzglabājiet bērniem nepieejamā vietā. Neļaujiet ierīci izmantot personām, kas to nepārzina vai nav lasījušas šīs instrukcijas.** Elektroinstrumenti ir bīstami, ja tos izmanto nepieredzējušas personas.
- e) **Kopiet elektroinstrumentus un to darba instrumentu rūpīgi. Pārbaudiet, vai kustīgās detaļas darbojas bez traucējumiem un neiesprūst, vai detaļas nav salūzušas vai bojātas tādā mērā, ka tas var ietekmēt elektroinstrumenta darbību. Pirms elektroinstrumenta atkārtotas izmantošanas lūdziet nomainīt bojātās detaļas.** Daudzu nelaimes gadījumu cēlonis ir slikti veikta elektroinstrumentu apkope.
- f) **Uzturiet griezējinstrumentus asus un tīrus.** Rūpīgi kopti griezējinstrumenti ar asām griezējmalām mazāk iesprūst, un tie ir vieglāk vadāmi.

- g) **Izmantojiet elektroinstrumentus, darba instrumentu, darba instrumentus utt. saskaņā ar šīm instrukcijām. Ikreiz ņemiet vērā darba apstākļus un veicamā darba specifiku.** Elektroinstrumentu izmantošana citiem neparedzētiem mērķiem var novest pie bīstamām situācijām.
- h) **Raugieties, lai rokturi un saskares virsmas būtu sausas, tīras un uz tām nebūtu eļļa vai smērvielas.** Slīdoši rokturi un saskares virsmas nenodrošina drošu elektroinstrumenta vadību un kontroli neparedzētās situācijās.

25.6 Ar akumulatoru darbināmu instrumentu izmantošana un darbs ar tiem

- a) **Lietojiet akumulatoru uzlādēšanai tikai ražotāja ieteiktos lādētājus.** Noteikta veida akumulatoriem paredzēta lādētāja izmantošana cita veida akumulatoru uzlādēšanai rada ugunsbīstamību.
- b) **Lietojiet elektroinstrumentu darbināšanai tikai tiem paredzētos akumulatorus.** Citi akumulatori var izraisīt savainošanos vai aizdegšanos.
- c) **Nenovietojiet nelietoto akumulatoru biroja saspaužu, monētu, atslēgu, naglu, skrūvju vai citu nelieliem metāla priekšmetu tuvumā, kas varētu radīt kontaktu īsslēgumu.** Akumulatora kontaktu īssavienojums var izraisīt apdedzināšanos vai aizdegšanos.
- d) **Nepareiza lietošana var izraisīt šķidrums izplūdi no akumulatora.** Izvairieties no saskares ar to. Ja tas nejauši nonācis saskarē ar ādu, nekavējoties noskalojiet ar ūdeni. Ja šķidrums iekļuvis acīs, papildus meklējiet arī medicīnisko palīdzību. Izplūdis akumulatora šķidrums var radīt ādas kairinājumu vai ķīmiskos apdegumus.
- e) **Neizmantojiet bojātu vai izmainītu akumulatoru.** Bojāti vai izmainīti akumulatori var darboties neparedzami un radīt ugunsgrēkus, sprādzienus vai traumas.
- f) **Nepakļaujiet akumulatoru liesmu vai pārāk augstas temperatūras ietekmei.** Liesmas vai temperatūra virs 130 °C (265 °F) var radīt sprādzienu.

- g) **Ievērojiet lādēšanas norādes un nekādā gadījumā nelādējiet akumulatoru vai ar akumulatoru darbināmu instrumentu ārpus lietošanas instrukcijā dotā temperatūras diapazona.** Nepareiza lādēšana vai lādēšana ārpus temperatūras diapazona var iznīcināt akumulatoru un paaugstināt ugunsbīstamību.

25.7 Serviss

- a) **Savas elektroierīces remontu uzticiet kvalificētam, speciāli apmācītam personālam, kas izmanto tikai oriģinālās rezerves daļas.** Tādējādi varēsiet būt pārliecināti, ka tiek saglabāta elektroierīces drošība.
- b) **Nekādā gadījumā neveiciet bojātu akumulatoru apkopi.** Jebkuru akumulatora apkopi būtu jāveic tikai ražotājam vai pilnvarotās pārstāvniecībās.

25.8 Drošības norādījumi darbam ar motorzāģi

- Kad zāģis darbojas, visām ķermeņa daļām jāatrodas drošā attālumā no zāģa ķēdes. Pirms zāģa iedarbināšanas jāpārliecinās, vai zāģa ķēde ne ar ko nesaskaras. Strādājot ar motorzāģi, pietiek ar īsu neuzmanības mirkli, un zāģa ķēde jau ir aizķērusi apģērbu vai kādu ķermeņa daļu.
- Vienmēr turiet motorzāģi ar labo roku aiz aizmugurējā roktura un ar kreiso roku satveriet priekšējo rokturi. Motorzāģa turēšana pretējā darba pozīcijā palielina traumu gūšanas risku un to aizliegts izmantot.
- Turiet motorzāģi aiz izolētajām rokturu virsmām, jo zāģa ķēde var nonākt saskarē ar apslēptiem elektriskajiem vadiem vai ar pašas iekārtas barošanas kabeli. Ja zāģa ķēde nonāk saskarē ar zem sprieguma esošu vadu, ierīces metāla detaļas var pārvadīt strāvu un radīt elektrošoku.
- **Lietojiet acu aizsargu. Ieteicams arī aizsargapriekojums dzirdei, galvai, rokām, kājām un pēdām.** Piemērots aizsargtērps samazina iespēju, ka iekārtas lietotājs var savainoties ar lidojošām skaidām vai zāģa ķēdi, nejauši tai pieskaroties.

- **Nestrādājiet ar motorzāģi uz koka, kāpnēm, no jumta vai nestabilas virsmas.** Šāda strādāšana rada savainošanās risku.
- **Vienmēr ieņemiet stabilu pozu un darbiniet motorzāģi tikai tad, ja jums zem kājām ir stingrs, drošs un līdzens pamats.** Stāvēšana uz slidenām vai nestabilām virsmām, kā arī pakāpšanās uz kāpnēm var novest pie kontroles zaudēšanas pār motorzāģi.
- **Zāģējot mehāniskajam spriegumam pakļautu zaru, atcerieties, ka tas ir atsperīgs un var tikt atsists atpakaļ.** Atbrīvojoties koksnes šķiedrās esošajam spriegumam, nospriegotais zars var trāpīt zāģa lietotājam un/vai izraisīt nekontrolētu motorzāģa kustību.
- **Īpaša piesardzība jāievēro, zāģējot pamežu un jaunus kokus.** Tievā koksne var ieķerties zāģa ķēdē un trāpīt jums vai izsist jūs no līdzsvara.
- **Pārnēsājiet motorzāģi aiz priekšējā roktura, izslēgtā stāvoklī, turot to pavērstu prom no ķermeņa. Transportējot vai uzglabājot motorzāģi, vienmēr uzlieciet drošības pārsegu.** Rūpība un piesardzība darbā ar motorzāģi samazina iespēju nejauši nonākt saskarē ar kustībā esošu zāģa ķēdi.
- **Ievērojiet norādījumus par eļļošanu, ķēdes spriegošanu un aprīkojuma nomaiņu.** Nepareizas vai nepietiekamas nospriegošanas vai eļļošanas gadījumā ķēde var pārtrūkt vai palielināt atsitienu risku.
- **Raugieties, lai rokturi būtu sausi, tīri un uz tiem nebūtu eļļa vai smērvielas.** Taukaini, eļļaini rokturi ir slideni un var novest pie kontroles zuduma.
- **Zāģējiet tikai koksnī. Motorzāģi nedrīkst lietot darbiem, kam tas nav paredzēts. Piemērs: nelietojiet motorzāģi plastmasas, mūra vai tādu būvmateriālu zāģēšanai, kas nav izgatavoti no koksnes.** Motorzāģa lietošana darbiem, kam tas nav paredzēts, var izraisīt bīstamas situācijas.
- **Nemēģiniet gāzt koku pirms skaidras visu rīcības veidu izpratnes.** Lietotājs vai citi cilvēki ar krītošu koku var gūt smagas traumas.

25.9 Atsitienu cēloņi un novēršana

Atsitiens var rasties, ja vadsliedes smaile saskaras ar kādu priekšmetu vai koks izliecas un zāģa ķēde iestrēgst griezuma vietā.

Saskare ar sliedes smaili dažos gadījumos var izraisīt negaidītu reakcijas kustību uz aizmuguri, kā rezultātā vadsliede tiek pasista uz augšu un zāģa lietotāja virzienā.

Zāģa ķēdes iestrēgšana pie vadsliedes augšmalas var strauji atgrūst sliedi uz aizmuguri zāģa lietotāja virzienā.

Jebkura no šīm reakcijas kustībām var novest pie tā, ka tiek zaudēta kontrole pār zāģi un, iespējams, rodas nopietni savainojumi. Tādēļ nedrīkst pašauties tikai un vienīgi uz drošības ierīcēm, ar ko ir aprīkots ķēdes zāģis. Kā ķēdes zāģa lietotājam Jums jāveic dažādi pasākumi, lai nodrošinātu, ka darba laikā nevar rasties nelaimes gadījumi un traumas.

Atsitiens ir elektroierīces nepareizas vai kļūdainas lietošanas sekas. To var novērst ar piemērotiem pasākumiem, kas aprakstīti zemāk.

- **Stingri turiet zāģi ar abām rokām, ar īkšķi un pārējiem pirkstiem aptverot ķēdes zāģa rokturus. Ieņemiet tādu ķermeņa pozu un novietojiet rokas tā, lai varētu droši uztvert atsitienu spēku.** Ja tiek veikti piemēroti pasākumi, iekārtas lietotājs var pārvaldīt atsitienu spēkus. Nekādā gadījumā neatlaidiet ķēdes zāģi.
- **Izvairieties no neērtām ķermeņa pozām un nezāģējiet augstāk par plecu augstumu.** Tādējādi tiks novērsta nejauša saskare ar sliedes smaili un nodrošināta labāka kontrole pār ķēdes zāģi negaidītās situācijās.
- **Vienmēr lietojiet ražotāja paredzētās rezerves sliedes un zāģa ķēdes.** Nepareizu rezerves sliežu un zāģa ķēžu lietošana var izraisīt ķēdes pārtrūkšanu un/vai atsitienu.
- **Ievērojiet ražotāja norādījumus par zāģa ķēdes apkopi un asināšanu.** Ja dziļuma ierobežotāji atrodas pārāk zemu, tas palielina atsitienu tendenci.

Sisukord

1 Eessõna	144	7.2 Saeketi pingutamine	163
2 Informatsioon käesoleva kasutusjuhendi kohta	144	7.3 Saeketi nakkeõli sissevalamine	163
2.1 Kehtivad dokumendid	144	8 Ketipiduri pealepanemine ja vabastamine	164
2.2 Hoiatusjuhiste tähistus tekstis	144	8.1 Ketipiduri pealepanemine	164
2.3 Sümbolid tekstis	144	8.2 Ketipiduri vabastamine	164
3 Ülevaade	145	9 Aku sissepanemine ja väljavõtmine	164
3.1 Mootorsaag, aku ja laadija	145	9.1 Aku sissepanemine	164
3.2 Sümbolid	146	9.2 Aku väljavõtmine	165
4 Ohutusjuhised	147	10 Mootorsae sisselülitamine ja väljalülitamine	165
4.1 Hoiatussümbolid	147	10.1 Mootorsae sisselülitamine	165
4.2 Sihtotstarbekohane kasutus	147	10.2 Mootorsae väljalülitamine	165
4.3 Nõuded kasutajale	148	11 Mootorsae ja aku kontrollimine	165
4.4 Riietus ja varustus	148	11.1 Ketiratta kontrollimine	165
4.5 Tööpiirkond ja ümbrus	149	11.2 Juhtplaadi kontrollimine	166
4.6 Ohutusnõuetele vastav seisund	150	11.3 Saeketi kontrollimine	166
4.7 Töötamine	152	11.4 Ketipiduri kontrollimine	166
4.8 Reaktsioonijõud	155	11.5 Käsitsemiselementide kontrollimine	167
4.9 Laadimine	156	11.6 Ketimäärimissüsteemi kontrollimine	167
4.10 Elektriline ühendamine	156	11.7 Aku kontrollimine	167
4.11 Transportimine	157	12 Mootorsae töötlamine	168
4.12 Säilitamine	158	12.1 Mootorsae hoidmine ja juhtimine	168
4.13 Puhastamine, hooldamine ja remontimine	159	12.2 Saagimine	168
5 Mootorsae kasutusvalmis tegemine	159	12.3 Laasimine	168
5.1 Mootorsae kasutusvalmis tegemine	159	12.4 Langetamine	169
6 Aku laadimine ja LEDid	160	13 Pärast tööd	173
6.1 Laadija monteerimine seinale	160	13.1 Pärast tööd	173
6.2 Aku laadimine	160	14 Transportimine	174
6.3 Laadimisseisundi näitamine	161	14.1 Mootorsae transportimine	174
6.4 LEDid akul	161	14.2 Aku transportimine	174
6.5 LED laadijal	161	15 Säilitamine	174
7 Mootorsae kokkupanemine	161	15.1 Mootorsae säilitamine	174
7.1 Juhtplaadi ja saeketi paigaldamine ning mahavõtmine	161	15.2 Aku säilitamine	174
		15.3 Laadija säilitamine	174

Käesolev kasutusjuhend on autoriõigusega kaitstud. Kõik õigused on registreeritud, eriti paljundamise, tõlkimise ja elektrooniliste süsteemidega töötlemise õigused.

16 Puhastamine	175	25.5 Elekritööriista kasutamine ja käsitsemine	185
16.1 Mootorsae puhastamine	175	25.6 Akutööriista kasutamine ja käsitsemine	186
16.2 Juhtplaadi ja saeketi puhastamine	175	25.7 Teenindus	186
16.3 Aku puhastamine	175	25.8 Ketsaagide ohutusjuhised	186
16.4 Laadija puhastamine	175	25.9 Tagasilöögi põhjused ja vältimine	187
17 Hooldamine	175		
17.1 Juhtplaadilt kraatide eemaldamine	175		
17.2 Saeketi teritamine	176		
17.3 Ketipiduri hooldamine	176		
18 Remontimine	176		
18.1 Mootorsae, aku ja laadija remontimine	176		
19 Rikete kõrvaldamine	178		
19.1 Mootorsae või aku rikete kõrvaldamine	178		
19.2 Laadija rikete kõrvaldamine	179		
20 Tehnilised andmed	180		
20.1 Mootorsaed STIHL MSA 120 C, MSA 140 C	180		
20.2 Ketirattad ja ketikiirused	180		
20.3 Juhtsiinide minimaalne soonesügavus	180		
20.4 Aku STIHL AK	180		
20.5 Laadija STIHL AL 101	180		
20.6 Pikendusjuhtmed	180		
20.7 Heliväärtused ja vibratsiooniväärtused	181		
20.8 REACH	181		
21 Juhtplaatide ja saekettide kombinatsioon	182		
21.1 Mootorsaed STIHL MSA 120 C, MSA 140 C	182		
22 Varuosad ja tarvikud	183		
22.1 Varuosad ja tarvikud	183		
23 Utiliseerimine	183		
23.1 Mootorsae, aku ja laadija utiliseerimine	183		
24 EL vastavusdeklaratsioon	183		
24.1 Mootorsaed STIHL MSA 120 C, MSA 140 C	183		
24.2 Laadija STIHL AL 101 vastavusjuhised	184		
25 Elekritööriistade üldised ohutusjuhised	184		
25.1 Sissejuhatus	184		
25.2 Ohutus töökohal	184		
25.3 Elektrialane ohutus	184		
25.4 Inimeste ohutus	185		

1 Eessõna

Austatud klient!

Meil on hea meel, et otsustasite STIHLi kasuks. Me töötame välja ja valmistamine oma tooteid tippkvaliteedis vastavalt klientide vajadustele. Nii tekivad kõrge töökindlusega tooted ka äärmuslikul koormamisel.

STIHL tähistab tippkvaliteeti ka teeninduses. Meie esindused tagavad kompetentse nõustamise, instrueerimise ja ulatusliku tehnilise toe.

Me täname Teid usalduse eest ja soovime Teile oma STIHLi toote meeldivat kasutamist.



Dr Nikolas Stihl

TÄHTIS! LUGEGE ENNE KASUTAMIST LÄBI JA HOIDKE ALLES.

2 Informatsioon käesoleva kasutusjuhendi kohta

2.1 Kehtivad dokumendid

Kehtivad kohalikud ohutuseeskirjad.

- ▶ Lugege, mõistke ja säilitage lisaks käesolevale kasutusjuhendile järgmisi dokumente:
 - Ohutusjuhised aku STIHL AK
 - Ohutusplane informatsioon STIHLi akude ja paigaldatud akuga toodete kohta: www.stihl.com/safety-data-sheets

2.2 Hoiatusjuhiste tähistus tekstis



OHT

Juhis viitab ohtudele, mis põhjustavad raskeid vigastusi või surma.

- ▶ Nimetatud meetmed suudavad raskeid vigastusi või surma vältida.



HOIATUS

Juhis viitab ohtudele, mis **võivad** raskeid vigastusi või surma põhjustada.

- ▶ Nimetatud meetmed suudavad raskeid vigastusi või surma vältida.

JUHIS

Juhis viitab ohtudele, mis võivad materiaalselt kahju põhjustada.

- ▶ Nimetatud meetmed suudavad materiaalselt kahju vältida.

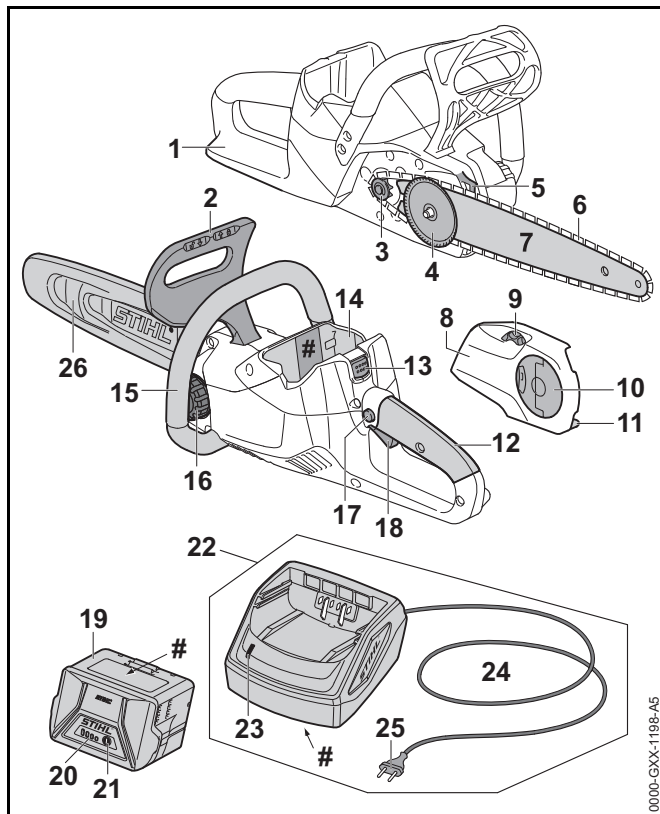
2.3 Sümbolid tekstis



Antud sümbol viitab ühele peatükile käesolevas kasutusjuhendis.

3 Ülevaade

3.1 Mootorsaag, aku ja laadija



1 Tagumine käekaitse

Tagumine käekaitse kaitseb paremat kätt maha heidetud või katkenud saeketiga kokkupuutumise eest.

2 Eesmine käekaitse

Eesmine käekaitse kaitseb vasakut kätt saeketiga kokkupuutumise eest, on ette nähtud ketipiduri pealepanemiseks ja vallandab tagasilöögi korral automaatselt ketipiduri.

3 Ketiratas

Ketiratas ajab saeketti ringi.

4 Pingutsusseib

Pingutsusseib nihutab juhtplaati ja pingutab ning lõdvendab seeläbi saeketti.

5 Künistugi

Künistugi toetab töö ajal mootorsaagi puidul.

6 Saekett

Saekett lõikab puitu.

7 Juhtplaat

Juhtplaat juhhib saeketti.

8 Ketiratta kaas

Ketiratta kaas katab ketiratta kinni ja kinnitab juhtplaadi mootorsae külge.

9 Pingutsusratas

Pingutsusratas võimaldab keti pinget seadistada.

10 Tiibmutter

Tiibmutter kinnitab ketiratta kaane mootorsae külge.

11 Ketipüüdur

Ketipüüdur püüab maha heidetud või katkenud saeketi kinni.

12 Juhtkäepide

Juhtkäepide on ette nähtud mootorsae käsitlemiseks, hoidmiseks ja juhtimiseks.

13 Tõkestushoob

Tõkestushoob hoiab akut akušantis.

14 Akušant

Akušant võtab vastu aku.

15 Hoidetoru

Hoidetoru on ette nähtud mootorsae hoidmiseks, juhtimiseks ja kandmiseks.

16 Õlipaagi kork

Õlipaagi kork sulgeb õlipaagi.

17 Tõkestusnupp

Tõkestusnupp vabastab lülitushoova fiksaatorist.

18 Lülitushoob

Lülitushoob lülitab mootorsaagi sisse ja välja.

19 Aku

Aku varustab mootorsaagi energiaga.

20 LEDid

LEDid näitavad aku laadimisseisundit ja rikkeid.

21 Suruklahv

Suruklahv aktiveerib akul asuvad LEDid.

22 Laadija

Laadija laeb akut.

23 LED

LED näitab laadija olekut.

24 Ühendusjuhe

Ühendusjuhe ühendab laadija võrgupistikuga.

25 Võrgupistik

Võrgupistik ühendab ühendusjuhtme pistikupesaga.

26 Ketikaitse

Ketikaitse kaitseb saeketi kokkupuutumise eest.

Võimsussilt koos masina numbriga**3.2 Sümbolid**

Sümbolid võivad olla mootorsael, akul ja laadijal ning tähendavad järgmist:



See sümbol tähistab saeketi liikumissuunda.



Keerake saeketi pingutamiseks selles suunas.



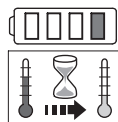
See sümbol tähistab õlipaaki saeketi nakkeõli jaoks.



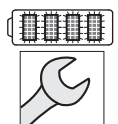
Selles suunas pannakse ketipidur peale.



Selles suunas vabastatakse ketipidur.



1 LED põleb punaselt. Aku on liiga soe või liiga külm.



4 LEDi vilguvad punaselt. Akul esineb rike.



LED põleb roheliselt ja akul asuvad LEDid põlevad või vilguvad roheliselt. Akut laetakse.



LED vilgub punaselt. Aku ja laadija vahel puudub elektrilise kontakt või akul või laadijal esineb rike.



Juhtplaadi pikkus, mida kasutada tohib.



Direktiivi 2000/14/EÜ kohaselt ühikutes dB(A) garanteeritud helivõimsustase, et toodete heliemiisioone võrreldavaks teha.



Sümboli kõrval olevad andmed viitavad aku energiamahutavusele vastavalt elemendi tootja spetsifikatsioonile. Kasutamisel saadaolev energiasaldus on väiksem.



Käitage elektriseadet suletud ja kuivas ruumis.



Ärge utiliseerige toodet koos olmejäätmetega.

4 Ohutusjuhised

4.1 Hoiatussümbolid

Mootorsael, akut ja laadijal asuvad hoiatussümbolid tähendavad järgmist:



Järgige ohutusjuhiseid ja nende meetmeid.



Lugege, mõistke ja säilitage kasutusjuhendit.



Kandke kaitseprille ja kaitsekiivrit.



Järgige tagasilöögi kohta ohutusjuhiseid ja nende meetmeid.



Võtke aku enne töökatkestusi, transportimist, hoiulepanekut, hooldust või remonti välja.



Kaitske mootorsaagi ja laadijat vihma ning niiskuse eest.



Kaitske akut kuumuse ja tule eest.



Kaitske akut vihma ja niiskuse eest ega kastke seda vedelikesse.



Pidage kinni akule lubatud temperatuurivahemikust.

4.2 Sihtotstarbekohane kasutus

Mootorsaed STIHL MSA 120 C ja STIHL MSA 140 C on ette nähtud puidu saagimiseks ja laasimiseks, väikese tüveläbimõõduga puude langetamiseks ning majalähedases piirkonnas puude eest hoolitsemiseks.

Mootorsaagi ei tohi vihma korral kasutada.

Aku STIHL AK varustab mootorsaagi energiaga.

Laadija STIHL AL 101 laeb akut STIHL AK.

▲ HOIATUS

- Akud ja laadijad, mis pole STIHLi poolt mootorsae jaoks heaks kiidetud, võivad tulekahjusid ning plahvatusi põhjustada. Inimesed võivad raskesti vigastada või surma saada ja materiaalne kahju tekkida.
 - ▶ Kasutage mootorsaagi akuga STIHL AK.
 - ▶ Laadige akut STIHL AK laadijaga STIHL AL 101, AL 300 või AL 500.
- Kui mootorsaagi, akut või laadijat ei kasutata sihtotstarbekohaselt, siis võivad inimesed vigastada või surma saada ning materiaalne kahju tekkida.
 - ▶ Kasutage mootorsaagi, akut ja laadijat käesolevas kasutusjuhendis kirjeldatud viisil.

4.3 Nõuded kasutajale

⚠ HOIATUS

- Instrueerimata kasutajad ei suuda mootorsaest, akust ja laadijast tulenevaid ohte tuvastada ega hinnata. Kasutaja või teised inimesed võivad raskesti vigastada või surma saada.



- ▶ Lugege, mõistke ja säilitage kasutusjuhendit.

- ▶ Kui mootorsaag, aku või laadija antakse teisele isikule edasi: andke kasutusjuhend kaasa.
- ▶ Tehke kindlaks, et kasutaja vastab järgmistele nõuetele:
 - Kasutaja on välja puhanud.
 - Kasutaja on kehaliselt, sensoorselt ja vaimselt võimeline mootorsaagi, akut ning laadijat käsitsema ning nendega töötama. Kui kasutaja on selleks kehaliselt, sensoorselt ja vaimselt piiratult võimeline, siis tohib kasutaja töötada ainult vastutava isiku järelevalve all või instruksiooni järgi.
 - Kasutaja ei suuda mootorsaest, akust ja laadijast tulenevaid ohte tuvastada ega hinnata.
 - Kasutaja on täisealine või kasutajale õpetatakse järelevalve all eriala vastavalt siseriiklikele regulatsioonidele.
 - Kasutaja on saanud STIHLi esinduses või asjatundliku isiku poolt instruksiooni enne, kui ta esimest korda mootorsaega töötab ja laadijat kasutab.
 - Kasutaja teovõime pole alkoholi, ravimite või uimastite tõttu piiratud.

- ▶ Kui kasutaja töötab esimest korda mootorsaega: harjutage ümarpuidu saagimist saepukil või kandmikul.
- ▶ Kui esineb ebaselgusi: pöörduge STIHLi esindusse.

4.4 Riietus ja varustus

⚠ HOIATUS

- Töö ajal võib mootorsaag pikad juuksed sisse tõmmata. Kasutaja võib raskesti vigastada saada.
 - ▶ Siduge pikad juuksed kokku ja kindlustage nii, et mootorsaag ei saa neid sisse tõmmata.
- Töö ajal võidakse esemeid suure kiirusega üles paisata. Kasutaja võib vigastada saada.



- ▶ Kandke liibuvaid kaitseprille. Sobivad kaitseprillid on normi EN 166 või siseriiklike eeskirjade kohaselt kontrollitud ja vastava tähistusega kaubanduses saadaval.

- ▶ STIHL soovib näokaitset kanda.
- ▶ Kandke pikkade varrukatega liibuvat särki.
- Allakukkuvad esemed võivad peale vigastusi põhjustada.
 - ▶ Kui töö ajal võivad esemed alla kukkuda: kandke kaitsekiivrit.



- Töö ajal võidakse tolmu üles keerutada ja võib sudu tekkida. Sissehingatud tolm ja sudu võivad tervist kahjustada ning allergilisi reaktsioone esile kutsuda.
 - ▶ Kandke tolmukaitsemaski.
- Ebasobiv riietus võib puudesse, võsasse ja mootorsaagi kinni jääda. Sobiva riietuseta kasutajad võivad raskesti vigastada saada.
 - ▶ Kandke liibuvat riietust.
 - ▶ Võtke sallid ja ehted ära.

- Kasutaja võib töö ajal ringleva saeketiga kokku puutuda. Kasutaja võib raskesti vigastada saada.
 - ▶ Kandke sisselõikekaitsega pikki pükse.
- Kasutaja võib töö ajal ennast puidul lõigata. Kasutaja võib puhastamise või hoolduse ajal saeketiga kokku puutuda. Kasutaja võib vigastada saada.
 - ▶ Kandke vastupidavast materjalist töökindaid.
- Kui kasutaja kannab ebasobivaid jalatseid, siis võib ta libastuda. Kui kasutaja puutub ringleva saeketiga kokku, siis võib ta ennast lõigata. Kasutaja võib vigastada saada.
 - ▶ Kandke sisselõikekaitsega mootorsae-saapaid.

4.5 Tööpiirkond ja ümbrus

4.5.1 Mootorsaag

⚠ HOIATUS

- Kõrvalised isikud, lapsed ja loomad ei suuda mootorsaest ning ülespaisatud esemetest tulenevaid ohte tuvastada ega hinnata. Kõrvalised isikud, lapsed ja loomad võivad raskesti vigastada saada ning materiaalne kahju tekkida.
 - ▶ Hoidke kõrvalised isikud, lapsed ja loomad tööpiirkonnast eemal.
 - ▶ Ärge jätke mootorsaagi järelevalveta.
 - ▶ Tehke kindlaks, et lapsed ei saa mootorsaega mängida.
- Mootorsaag pole vee eest kaitstud. Kui töötatakse vihmast või niiskes ümbruses, siis võib tekkida elektrilöök. Kasutaja võib vigastada saada ja mootorsaag võib kahjustada saada.



- ▶ Ärge töötage vihmast ega niiskes ümbruses.

- Mootorsae elektrilised detailid võivad sädemeid tekitada. Sädemed võivad kergesti süttivas või plahvatusvõimelises ümbruses tulekahjusid ning plahvatusi põhjustada. Inimesed võivad raskesti vigastada või surma saada ja materiaalne kahju tekkida.
 - ▶ Ärge töötage kergesti süttivas ja plahvatusvõimelises ümbruses.

4.5.2 Aku

⚠ HOIATUS

- Kõrvalised isikud, lapsed ja loomad ei suuda akust tulenevaid ohte tuvastada ega hinnata. Kõrvalised isikud, lapsed ja loomad võivad raskesti vigastada saada.
 - ▶ Hoidke kõrvalised isikud, lapsed ja loomad eemal.
 - ▶ Ärge jätke akut järelevalveta.
 - ▶ Tehke kindlaks, et lapsed ei saa akuga mängida.
- Aku pole kõigi ümbrusmõjude eest kaitstud. Kui aku on allutatud teatud kindlatele ümbrusmõjudele, siis võib aku põlema süttida või plahvatada. Inimesed võivad raskesti vigastada saada ja materiaalne kahju tekkida.



- ▶ Kaitske akut kuumuse ja tule eest.
- ▶ Ärge visake akut tulle.



- ▶ Kasutage ja säilitage akut temperatuurivahemikus - 10 °C ning + 50 °C vahel.



- ▶ Kaitske akut vihma ja niiskuse eest ega kastke seda vedelikesse.

- ▶ Hoidke aku metallist esemetest eemal.
- ▶ Ärge allutage akut kõrgele rõhule.
- ▶ Ärge allutage akut mikrolainetele.
- ▶ Kaitske akut kemikaalide ja soolade eest.

4.5.3 Laadija

⚠ HOIATUS

- Kõrvalised isikud, lapsed ei suuda laadijast ja elektrivoolust tulenevaid ohte tuvastada ega hinnata. Kõrvalised isikud, lapsed ja loomad võivad raskesti vigastada või surma saada.
 - ▶ Hoidke kõrvalised isikud, lapsed ja loomad eemal.
 - ▶ Ärge jätke laadijat järelevalveta.
 - ▶ Tehke kindlaks, et lapsed ei saa laadijaga mängida.
- Laadija pole vee eest kaitstud. Kui töötatakse vihas või niiskes ümbruses, siis võib tekkida elektrilöök. Kasutaja võib vigastada saada ja laadija võib kahjustada saada.
 - ▶ Ärge käituge vihas ega niiskes ümbruses.



- Laadija pole kõigi ümbrusmõjude eest kaitstud. Kui laadija on allutatud teatud kindlatele ümbrusmõjudele, siis võib laadija põlema süttida või plahvatada. Inimesed võivad raskesti vigastada saada ja materiaalne kahju tekkida.
 - ▶ Käituge laadijat suletud ja kuivas ruumis.
 - ▶ Ärge käituge laadijat kergesti süttivas ja plahvatusvõimelises ümbruses.
 - ▶ Ärge käituge laadijat kergesti süttival aluspinnal.
 - ▶ Kasutage ja säilitage laadijat temperatuurivahemikus + 5 °C ja + 40 °C vahel.
- Inimesed võivad ühendusjuhtmele komistada. Inimesed võivad vigastada saada ja laadija võib kahjustada saada.
 - ▶ Vedage ühendusjuhe põrandale liibuvalt.

4.6 Ohutusnõuetele vastav seisund

4.6.1 Mootorsaag

Mootorsaag on ohutusnõuetele vastavas seisundis, kui on täidetud järgmised tingimused:

- Mootorsaag on kahjustamata.
- Mootorsaag on puhas ja kuiv.
- Ketipüüdur on kahjustamata.
- Ketipidur talitleb.
- Käsitsemiselemendid talitlevad ja on muutmata.
- Keti määrimissüsteem talitleb.
- Sööbimisjäljed pole ketirattal sügavamad kui 0,5 mm.
- On paigaldatud käesolevas kasutusjuhendis mainitud juhtplaadi ja saeketi kombinatsioon.
- Juhtplaat ja saekett on õigesti paigaldatud.
- Saekett on õigesti pingutatud.
- On paigaldatud ainult antud mootorsae STIHLi originaaltarvikud.
- Tarvikud on õigesti paigaldatud.
- Õlipaagi sulgur on suletud.


⚠ HOIATUS

- Ohutusnõuetele mittevastavas seisundis ei saa detailid enam õigesti talitleda ja ohutusseadiste toime võidakse tühistada. Inimesed võivad raskesti vigastada või surma saada.
 - ▶ Töötage kahjustamata mootorsaaga.
 - ▶ Kui mootorsaag on määrdunud või märg: puhastage mootorsaag ja laske sel kuivada.
 - ▶ Töötage kahjustamata ketipüüduriga.
 - ▶ Ärge muutke mootorsaagi. Erand: käesolevas kasutusjuhendis mainitud juhtplaadi ja saeketi kombinatsiooni paigaldamine.
 - ▶ Kui käsitsemiselemendid ei talitle: ärge töötage mootorsaaga.

- ▶ Paigaldage ainult antud mootorsae STIHLi originaaltarvikuid.
- ▶ Paigaldage juhtplaat ja saekett käesolevas kasutusjuhendis kirjeldatud viisil.
- ▶ Paigaldage tarvikud käesolevas kasutusjuhendis või tarviku kasutusjuhendis kirjeldatud viisil.
- ▶ Ärge pistke mootorsae avadesse esemeid.
- ▶ Kui esineb ebaselgusi: pöörduge STIHLi esindusse.

4.6.2 Juhtplaat

Juhtplaat on ohutusnõuetele vastavas seisundis, kui on täidetud järgmised tingimused:

- Juhtplaat on kahjustamata.
- Juhtplaat pole deformeerunud.
- Soon on nii sügav või sügavam kui minimaalne soonesügavus,  20.3.
- Soone seinad on kraatideta.
- Soon pole kitsenenud või laienenud.

⚠ HOIATUS

- Ohutusnõuetele mittevastavas seisundis juhtplaat ei suuda saeketti enam õigesti juhtida. Ringlev saekett võib juhtplaadist välja hüpata. Inimesed võivad raskesti vigastada või surma saada.
 - ▶ Töötage kahjustamata juhtplaadiga.
 - ▶ Kui soone sügavus on väiksem kui minimaalne soonesügavus: asendage juhtplaat.
 - ▶ Eemaldage juhtplaadilt kord nädalas kraatid.
 - ▶ Kui esineb ebaselgusi: pöörduge STIHLi esindusse.

4.6.3 Saekett

Saekett on ohutusnõuetele vastavas seisundis, kui on täidetud järgmised tingimused:

- Saekett on kahjustamata.
- Saekett on õigesti teritatud.

- Kulumismärgistused on löikehammastel nähtavad.

⚠ HOIATUS

- Ohutusnõuetele mittevastavas seisundis ei saa detailid enam õigesti talitleda ja ohutusseadiste toime võidakse tühistada. Inimesed võivad raskesti vigastada või surma saada.
 - ▶ Töötage kahjustamata saeketiga.
 - ▶ Teritage saeketti õigesti.
 - ▶ Kui esineb ebaselgusi: pöörduge STIHLi esindusse.

4.6.4 Aku

Aku on ohutusnõuetele vastavas seisundis, kui on täidetud järgmised tingimused:

- Aku on kahjustamata.
- Aku on puhas ja kuiv.
- Aku talitleb ja on muutmata.

⚠ HOIATUS

- Ohutusnõuetele mittevastavas seisundis aku ei suuda enam ohutult talitleda. Inimesed võivad raskesti vigastada saada.
 - ▶ Töötage kahjustamata ja talitleva akuga.
 - ▶ Ärge laadige kahjustatud või defektseid akusid.
 - ▶ Kui aku on määrdunud või märg: puhastage aku ja laske sel kuivada.
 - ▶ Ärge muutke akut.
 - ▶ Ärge pistke aku avadesse esemeid.
 - ▶ Ärge ühendage ega lühistage aku elektrilisi kontakte metallist esemetega.
 - ▶ Ärge avage akut.

- Kahjustatud akust võib vedelik välja tungida. Kui vedelik satub nahale või silma, siis võidakse nahka või silmi ärritada.
 - ▶ Vältige vedelikuga kokkupuutumist.
 - ▶ Kui on toimunud kokkupuude nahaga: peske vastavad nahapiirkonnad rohke vee ja seebiga puhtaks.
 - ▶ Kui on toimunud kokkupuude silmadega: loputage silmi vähemalt 15 minutit rohke veega ja pöörduge arsti poole.
- Kahjustatud või defektne aku võib ebatavaliselt lõhnata, suitseda või põleda. Inimesed võivad raskesti vigastada või surma saada ja materiaalne kahju tekkida.
 - ▶ Kui aku lõhnab ebatavaliselt või suitseb: ärge kasutage akut ja hoidke seda põlemisvõimelistest ainetest eemal.
 - ▶ Kui aku põleb: üritage akut tulekustutiga või veega kustutada.

4.6.5 Laadija

Laadija on ohutusnõuetele vastavas seisundis, kui on täidetud järgmised tingimused:

- Laadija on kahjustamata.
- Laadija on puhas ja kuiv.

HOIATUS

- Ohutusnõuetele mittevastavas seisundis ei saa detailid enam õigesti talitleda ja ohutusseadiste toime võidakse tühistada. Inimesed võivad raskesti vigastada või surma saada.
 - ▶ Kasutage kahjustamata laadijat.
 - ▶ Kui laadija on määrdunud või märg: puhastage laadija ja laske sel kuivada.
 - ▶ Ärge muutke laadijat.
 - ▶ Ärge pistke laadija avadesse esemeid.
 - ▶ Ärge ühendage ega lühistage laadija elektrilisi kontakte metallist esemetega.
 - ▶ Ärge avage laadijat.

4.7 Töötamine

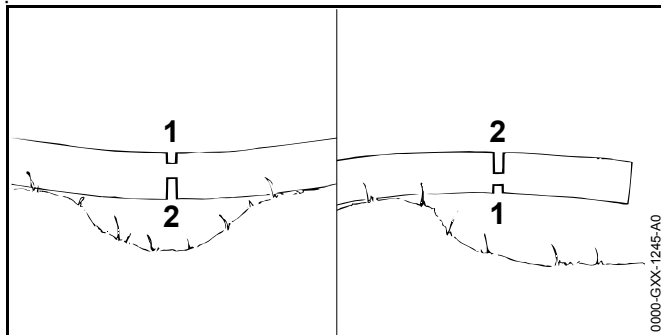
4.7.1 Saagimine

HOIATUS

- Kui inimesed pole väljaspool tööpiirkonda hõikekaugusel, siis ei saa hädajuhtumi korral abi osutada.
 - ▶ Tehke kindlaks, et inimesed on väljaspool tööpiirkonda hõikekaugusel.
- Kasutaja ei saa teatud kindlates olukordades enam kontsentreeritult töötada. Kasutaja võib mootorsaega üle kontrolli kaotada, komistada, kukkuda ja raskesti vigastada saada.
 - ▶ Töötage rahulikult ja läbimõeldult.
 - ▶ Kui valgustingimused ja nähtavustingimused on halvad: ärge töötage mootorsaega.
 - ▶ Käsitsege mootorsaagi üksi.
 - ▶ Ärge töötage õlgadest kõrgemal.
 - ▶ Pöörake tähelepanu takistustele.
 - ▶ Töötage maapinnal seistes ja hoidke tasakaalu. Kui tuleb töötada kõrgustes: kasutage tõstelava või turvalisi tellinguid.
 - ▶ Kui tekivad väsimusnähud: tehke tööpaus.
- Ringlev saekett võib kasutajat lõigata. Kasutaja võib raskesti vigastada saada.
 - ▶ Ärge puudutage ringlevat saeketti.
 - ▶ Kui saekett on mingi esemega blokeeritud: lülitage mootorsaag välja, pange ketipidur peale ja võtke aku välja. Kõrvaldage alles siis ese.
- Ringlev saekett soojeneb ja venib. Kui saeketti ei määrita ega pingutata piisavalt üle, siis võib saekett juhtplaadist välja hüpata või katkeda. Inimesed võivad raskesti vigastada saada ja materiaalne kahju tekkida.
 - ▶ Kasutage saeketi nakkeõli.
 - ▶ Kontrollige töö ajal regulaarselt õlipaagi täitetaset. Enne kui saeketi nakkeõli on otsa lõppenud: valage saeketi nakkeõli sisse.

- ▶ Kontrollige töö ajal regulaarselt saeketi pinget. Kui saeketi pinge on liiga väike: pingutage saeketti.
- Kui mootorsaag muutub töö ajal või käitub ebatavaliselt, siis ei pruugi olla mootorsaag ohutusnõuetele vastavas seisundis. Inimesed võivad raskesti vigastada saada ja materiaalne kahju tekkida.
 - ▶ Lõpetage töö, võtke aku välja ja pöörduge STIHLi esindusse.
- Töö ajal võivad tekkida mootorsae tõttu vibratsioonid.
 - ▶ Kandke kindaid.
 - ▶ Tehke tööpause.
 - ▶ Kui tekivad verevarustushäire ilmingud: pöörduge arsti poole.
- Kui ringlev saekett puutub vastu kõva eset, siis võivad tekkida sädemed. Sädemed võivad kergesti süttivas ümbruses tulekahjusid põhjustada. Inimesed võivad raskesti vigastada või surma saada ja materiaalne kahju tekkida.
 - ▶ Ärge töötage kergesti süttimisvõimelises ümbruses.
- Kui lülitushoob lastakse lahti, siis liigub saekett veel lühikest aega edasi. Liikuv saekett võib inimesi lõigata. Inimesed võivad raskesti vigastada saada.
 - ▶ Oodake, kuni saekett enam ei liigu.

⚠ HOIATUS



- Kui saetakse pinget all seisvat puitu, siis võidakse juhtplaat kinni kiiluda. Kasutaja võib mootorsae üle kontrolli kaotada ja raskesti vigastada saada.
 - ▶ Saagige esmalt surveküljele (1) koormusest vabastamise lõige, siis saagige tõmbeküljele (2) eralduslõige.

⚠ OHT

- Kui töötatakse pinget juhtivate juhtmete ümbruses, siis võib saekett pinget juhtivate juhtmetega kokku puutuda ja neid kahjustada. Kasutaja võib raskesti vigastada või surma saada.
 - ▶ Ärge töötage pinget juhtivate juhtmete ümbruses.

4.7.2 Laasimine

⚠ HOIATUS

- Kui langetatud puud laasitakse esmalt alaküljel, siis ei saa oksad enam puud maapinnal toetada. Puu võib töö ajal liikuda. Inimesed võivad raskesti vigastada või surma saada.
 - ▶ Saagige alakülje suuremad oksad läbi alles siis, kui puu on järgatud.
 - ▶ Ärge töötage tüvel seistes.
- Laasimise ajal või mahasaetud oks alla kukkuda. Kasutaja võib komistada, kukkuda ja raskesti vigastada saada.
 - ▶ Laasige puud tüvejala juurest puuvõra poole.

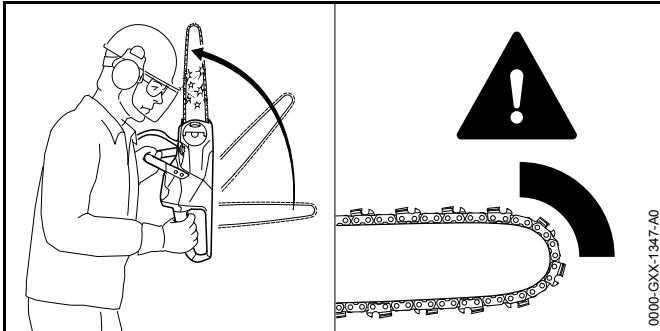
4.7.3 Langetamine

⚠ HOIATUS

- Treenimata isikud ei suuda langetamisel tekkivaid ohte hinnata. Inimesed võivad raskesti vigastada või surma saada ja materiaalne kahju tekkida.
 - ▶ Kui esineb ebaselgusi: ärge langetage ise.
- Langetamise ajal võivad puu ja oksad inimeste või esemete peale kukkuda. Inimesed võivad raskesti vigastada või surma saada ja materiaalne kahju tekkida.
 - ▶ Määrake langetussuund nii kindlaks, et piirkond, kuhu puu kukub, on vaba.
 - ▶ Hoidke kõrvalised isikud, lapsed ja loomad tööpiirkonnast 2,5 puupikkuse raadiuses eemal.
 - ▶ Eemaldage enne langetamist puuvõrast murdunud või kuivanud oksad.
 - ▶ Kui murdunud või kuivanud oksi ei saa puuvõrast eemaldada: ärge langetage puud.
 - ▶ Jälgige puu võra ja naabruses asuvate puude võrasid ning hoidke allakukkuvate okste eest kõrvale.
- Kui puu kukub, siis võib tüvi murduda või kasutaja suunas tagasi lüüa. Kasutaja võib raskesti vigastada või surma saada.
 - ▶ Planeerige põgenemistee puu taga külje suunas.
 - ▶ Kõndige põgenemisteel tagurpidi ja jälgige kukkuvat puud.
 - ▶ Ärge kõndige tagurpidi kallakust alla.
- Tööpiirkonnas ja põgenemisteel asuvad takistused võivad kasutajat takistada. Kasutaja võib komistada ja pikali kukkuda. Kasutaja võib raskesti vigastada või surma saada.
 - ▶ Eemaldage tööpiirkonnast ja põgenemisteelt takistused.
- Kui saetakse murderibasse, ohutusribasse või hoideribasse või saetakse need liiga vara läbi, siis ei saa langetussuunast enam kinni pidada või puu võib langeda liiga vara. Inimesed võivad raskesti vigastada või surma saada ja materiaalne kahju tekkida.
 - ▶ Ärge saagige murderibasse ega saagige seda läbi.
 - ▶ Saagige ohutusriba või hoideriba kõige viimasena läbi.
 - ▶ Kui puu hakkab liiga vara langema: katkestage langetuslöige ja taganege põgenemisteele.
- Kui ringlev saekett puutub juhtplaadi tipu ülemise veerandi piirkonnas vastu kõva langetuskiilu ja pidurdatakse kiiresti seisma, siis võib tekkida tagasilöök. Inimesed võivad raskesti vigastada või surma saada.
 - ▶ Kasutage alumiiniumist või plastmassist langetuskiile.
- Kui puu ei kuku täielikult maapinnale või jääb teise puu külge rippuma, siis ei saa kasutaja langetamist enam kontrollitult lõpetada.
 - ▶ Katkestage langetamine ja tõmmake puu trossvintsi või sobiva sõidukiga maapinnale.

4.8 Reaktsioonijõud

4.8.1 Tagasilöök

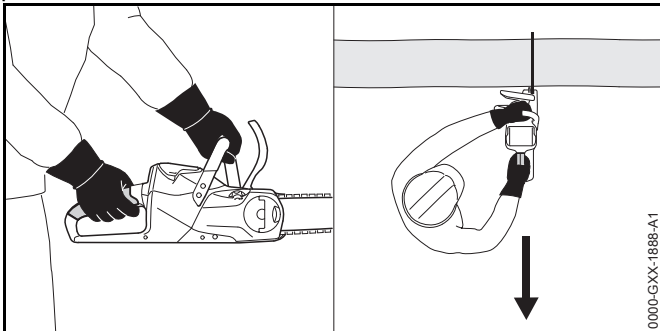


Tagasilöök võib tekkida järgmistel põhjustel:

- Ringlev saekett puutub juhtplaadi tipu ülemise veerandi piirkonnas vastu kõva eset ja pidurdatakse kiiresti seisma.
- Ringlev saekett on juhtplaadi tipu juures kinni kiilunud.

Ketipidur ei suuda tagasilööki takistada.

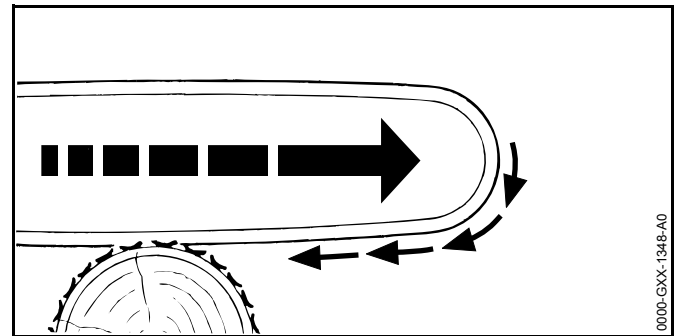
⚠ HOIATUS



- Kui tekib tagasilöök, siis võib mootorsaag kasutaja poole üles viskuda. Kasutaja võib mootorsae üle kontrolli kaotada ja raskesti vigastada või surma saada.
 - ▶ Hoidke mootorsaagi mõlema käega kinni.
 - ▶ Hoidke oma keha mootorsae pikendatud pöramispiirkonnast eemal.

- ▶ Töötage käesolevas kasutusjuhendis kirjeldatud viisil.
- ▶ Ärge töötage juhtplaadi tipu ülemise veerandi piirkonnas.
- ▶ Töötage õigesti teritatud ja õigesti pingutatud saeketiga.
- ▶ Kasutage vähendatud tagasilöögiga saeketti.
- ▶ Kasutage väikese plaadipeaga juhtplaati.
- ▶ Saagige täisgaasiga.

4.8.2 Sissetõmbamine

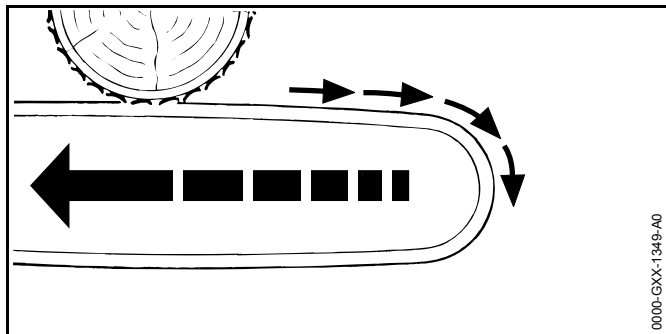


Kui töötatakse juhtplaadi alaküljega, siis tõmmatakse mootorsaagi kasutajast eemale.

⚠ HOIATUS

- Kui ringlev saekett puutub vastu kõva eset ja pidurdatakse kiiresti seisma, siis võib mootorsaag äkki väga tugevasti kasutajast eemale tõmbuda. Kasutaja võib mootorsae üle kontrolli kaotada ja raskesti vigastada või surma saada.
 - ▶ Hoidke mootorsaagi mõlema käega kinni.
 - ▶ Töötage käesolevas kasutusjuhendis kirjeldatud viisil.
 - ▶ Juhtige juhtplaati lõikes sirgelt.
 - ▶ Pange küünistugi õigesti kohale.
 - ▶ Saagige täisgaasiga.

4.8.3 Tagasilöök



Kui töötatakse juhtplaadi ülaküljega, siis võib mootorsaag kasutaja poole tõukuda.

⚠ HOIATUS

- Kui ringlev saekett puutub vastu kõva eset ja pidurdatakse kiiresti seisma, siis võib mootorsaag äkki väga tugevasti kasutaja poole tõukuda. Kasutaja võib mootorsae üle kontrolli kaotada ja raskesti vigastada või surma saada.
 - ▶ Hoidke mootorsaagi mõlema käega kinni.
 - ▶ Töötage käesolevas kasutusjuhendis kirjeldatud viisil.
 - ▶ Juhtige juhtplaati löikes sirgelt.
 - ▶ Saagige täisgaasiga.

4.9 Laadimine

⚠ HOIATUS

- Laadimise ajal võib kahjustatud või defektne laadija ebatavaliselt lõhnata või suitseda. Inimesed võivad vigastada saada ja materiaalne kahju tekkida.
 - ▶ Tõmmake võrgupistik pistikupesast välja.
- Laadija võib soojuste ebapiisava äravoolu tõttu üle kuumeneda ja tulekahju põhjustada. Inimesed võivad raskesti vigastada või surma saada ja materiaalne kahju tekkida.
 - ▶ Ärge katke laadijat kinni.

4.10 Elektriline ühendamine

Kokkupuude elektrit juhtivate detailidega võib tekkida järgmistel põhjustel:

- Ühendusjuhe või pikendusjuhe on kahjustatud.
- Ühendusjuhtme või pikendusjuhtme võrgupistik on kahjustatud.
- Pistikupesa pole õigesti installeeritud.

⚠ OHT

- Kokkupuude elektrit juhtivate detailidega võib põhjustada elektrilööki. Kasutaja võib raskesti vigastada või surma saada.

- ▶ Tehke kindlaks, et ühendusjuhe, pikendusjuhe ja nende võrgupistikud on kahjustamata.



Kui ühendusjuhe või pikendusjuhe on kahjustatud:

- ▶ Ärge puudutage kahjustatud kohta.
- ▶ Tõmmake võrgupistik pistikupesast välja.
- ▶ Puudutage ühendusjuhet, pikendusjuhet ja nende võrgupistikuid kuivade kätega.
- ▶ Pistke ühendusjuhtme või pikendusjuhtme võrgupistikud õigesti installeeritud ning kaitsekontaktiga turvatud pistikupesasse.
- ▶ Ühendage laadija külge rikkevoolu-kaitseüliliti (30 mA, 30 ms) kaudu.

- Kahjustatud või ebasobiv pikendusjuhe võib põhjustada elektrilööki. Inimesed võivad raskesti vigastada või surma saada.
 - ▶ Kasutage õige juhtmeristloikega pikendusjuhet, 20.6.

⚠ HOIATUS

- Laadimise ajal võib vale võrgupinge või vale võrgusagedus laadijas ülepinge põhjustada. Laadija võib kahjustada saada.
 - ▶ Tehke kindlaks, et elektrivõrgu võrgupinge ja võrgusagedus ühilduvad laadija võimsussildil esitatud andmetega.
- Valesti veetud ühendusjuhe ja pikendusjuhe võivad kahjustada saada ja inimesed võivad neil komistada. Inimesed võivad vigastada saada ja ühendusjuhe või pikendusjuhe võib kahjustada saada.
 - ▶ Vedage ja tähistage ühendusjuhe ning pikendusjuhe nii, et inimesed neil ei komista.
 - ▶ Vedage ühendusjuhe ja pikendusjuhe nii, et need pole pingul ega sõlmes.
 - ▶ Vedage ühendusjuhe ja pikendusjuhe nii, et neid ei murta, need ei saa kahjustada, muljuda ega hõõru.
 - ▶ Kaitske ühendusjuhet ja pikendusjuhet kuumuse, õli ning kemikaalide eest.
 - ▶ Vedage ühendusjuhe ja pikendusjuhe kuival aluspinnal.

- Töö ajal pikendusjuhe soojeneb. Kui soojus ei saa ära voolata, siis võib põhjustada soojus tulekahju.
 - ▶ Kui kasutatakse kaablitrumlit: kerige kaablitrummel täielikult maha.
- Kui elektrijuhtmed ja torud jooksevad seinas, siis võivad need kahjustada saada, kui laadija monteeritakse seina külge. Kokkupuude elektrijuhtmetega võib põhjustada elektrilööki. Inimesed võivad raskesti vigastada saada ja materiaalne kahju tekkida.
 - ▶ Tehke kindlaks, et ettenähtud kohas ei jookse elektrijuhtmeid ja torusid.
- Kui laadija pole käesolevas kasutusjuhendis kirjeldatud viisil seina külge monteeritud, siis võib laadija või aku alla kukkuda või laadija liiga kuumaks minna. Inimesed võivad vigastada saada ja materiaalne kahju tekkida.
 - ▶ Monteerige laadija seina külge käesolevas kasutusjuhendis kirjeldatud viisil.
- Kui laadija monteeritakse sissepandud akuga seina külge, siis võib aku laadijast välja kukkuda. Inimesed võivad vigastada saada ja materiaalne kahju tekkida.
 - ▶ Monteerige esmalt laadija seina külge ja pange siis aku sisse.

4.11 Transportimine

4.11.1 Mootorsaag

⚠ HOIATUS

- Transportimise ajal võib mootorsaag ümber kukkuda või liikuda. Inimesed võivad vigastada saada ja materiaalne kahju tekkida.



- ▶ Võtke aku välja.

- ▶ Pange ketipidur peale.
- ▶ Lükake ketikaitse nii juhtplaadi peale, et see katab kogu juhtplaadi ära.

- ▶ Kindlustage mootorsaag pingutusrihmade, rihmade või võrguga nii, et see ei saa ümber kukkuda ega liikuda.

4.11.2 Aku

⚠ HOIATUS

- Aku pole kõigi ümbrusmõjude eest kaitstud. Kui aku on allutatud teatud kindlatele ümbrusmõjudele, siis võib aku kahjustada saada ja materiaalne kahju tekkida.
 - ▶ Ärge transportige kahjustatud akut.
 - ▶ Transportige akut elektrit mittejuhtivas pakendis.
- Transportimise ajal võib aku ümber kukkuda või liikuda. Inimesed võivad vigastada saada ja materiaalne kahju tekkida.
 - ▶ Pakendage aku pakendisse nii, et see ei saa liikuda.
 - ▶ Kindlustage pakend nii, et see ei saa liikuda.

4.12 Säilitamine

4.12.1 Mootorsaag

⚠ HOIATUS

- Lapsed ei suuda mootorsaest tulenevaid ohte tuvastada ega hinnata. Lapsed võivad raskesti vigastada saada.



- ▶ Võtke aku välja.

- ▶ Pange ketipidur peale.
- ▶ Lükake ketikaitse nii juhtplaadi peale, et see katab kogu juhtplaadi ära.
- ▶ Säilitage mootorsaagi väljaspool laste käeulatust.
- Mootorsae elektrilised kontaktid ja metallist detailid võivad niiskuse tõttu korrodeeruda. Mootorsaag võib kahjustada saada.



- ▶ Võtke aku välja.

- ▶ Säilitage mootorsaagi puhta ja kuivana.

4.12.2 Aku

⚠ HOIATUS

- Lapsed ei suuda akust tulenevaid ohte tuvastada ega hinnata. Lapsed võivad raskesti vigastada saada.
 - ▶ Säilitage akut väljaspool laste käeulatust.
- Aku pole kõigi ümbrusmõjude eest kaitstud. Kui aku on allutatud teatud kindlatele ümbrusmõjudele, siis võib aku kahjustada saada.
 - ▶ Säilitage akut puhta ja kuivana.
 - ▶ Säilitage akut suletud ruumis.
 - ▶ Säilitage akut mootorsaest ja laadijast eraldi.
 - ▶ Säilitage akut elektrit mittejuhtivas pakendis.
 - ▶ Säilitage akut temperatuurivahemikus - 10 °C ja + 50 °C vahel.

4.12.3 Laadija

⚠ HOIATUS

- Lapsed ei suuda laadijast tulenevaid ohte tuvastada ega hinnata. Lapsed võivad raskesti vigastada või surma saada.
 - ▶ Võtke aku välja.
 - ▶ Säilitage laadijat väljaspool laste käeulatust.
- Laadija pole kõigi ümbrusmõjude eest kaitstud. Kui laadija on allutatud teatud kindlatele ümbrusmõjudele, siis võib laadija kahjustada saada.
 - ▶ Võtke aku välja.
 - ▶ Kui laadija on soe: laske laadijal maha jahtuda.
 - ▶ Säilitage laadijat puhta ja kuivana.

- ▶ Säilitage laadijat suletud ruumis.
- ▶ Säilitage laadijat temperatuurivahemikus - 5 °C ja + 40 °C vahel.
- Ühendusjuhe pole ette nähtud laadija kandmiseks või ülesriputamiseks. Ühendusjuhe ja laadija võivad kahjustada saada.
 - ▶ Haarake ja hoidke kinni laadija korpusest. Laadijale on paigaldatud selle lihtsamaks ülestõstmiseks süviskäepide.
 - ▶ Riputage laadijat seinahoidikust üles.

4.13 Puhastamine, hooldamine ja remontimine

⚠ HOIATUS

- Kui puhastuse, hoolduse või remondi ajal on aku sisse pandud, siis võidakse mootorsaag ettekatsetamatult sisse lülitada. Inimesed võivad raskesti vigastada saada ja materiaalne kahju tekkida.



- ▶ Võtke aku välja.

- ▶ Pange ketipidur peale.

- Teravatoimelised puhastusvahendid, veejoaga või torkavate esemetega puhastamine võivad mootorsaagi, juhtplaati, saeketti, akut ja laadijat kahjustada. Kui mootorsaagi, juhtplaati, saeketti, akut või laadijat ei

puhastata õigesti, siis ei pruugi detailid enam õigesti talitleda ja ohutusseadiste toime võidakse tühistada. Inimesed võivad raskesti vigastada saada.

- ▶ Puhastage mootorsaagi, juhtplaati, saeketti, akut ja laadijat käesolevas kasutusjuhendis kirjeldatud viisil.
- Kui mootorsaagi, juhtplaati, saeketti, akut ja laadijat ei hooldata või remondita õigesti, siis ei pruugi detailid enam õigesti talitleda ja ohutusseadiste toime võidakse tühistada. Inimesed võivad raskesti vigastada või surma saada.
 - ▶ Ärge hooldage või remontige mootorsaagi, akut ja laadijat ise.
 - ▶ Kui mootorsaagi, akut või laadijat tuleb hooldada või remontida: pöörduge STIHLi esindusse.
 - ▶ Hooldage või remontige juhtplaati ja saeketti käesolevas kasutusjuhendis kirjeldatud viisil.
- Kasutaja võib ennast saeketi puhastamise ajal teravatel löikehammastel lõigata. Kasutaja võib vigastada saada.
 - ▶ Kandke vastupidavast materjalist töökindaid.

5 Mootorsae kasutusvalmis tegemine

5.1 Mootorsae kasutusvalmis tegemine

Iga kord enne töö algust peate viima läbi järgmised sammud:

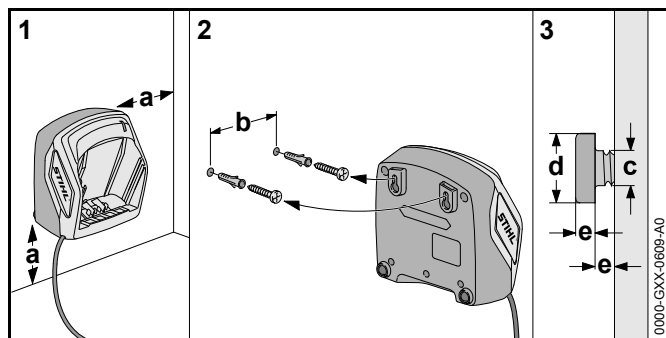
- ▶ Tehke kindlaks, et järgmised detailid on ohutusnõuetele vastavas seisundis:
 - mootorsaag, 4.6.1.
 - juhtplaat, 4.6.2.
 - saekett, 4.6.3.
 - aku, 4.6.4.
 - laadija, 4.6.5.
- ▶ Kontrollige akut, 11.7.
- ▶ Laadige aku täiesti täis, 6.2.
- ▶ Puhastage mootorsaag, 16.1.

- ▶ Paigaldage juhtplaat ja saekett, 7.1.1.
- ▶ Pingutage saekett, 7.2.
- ▶ Valage saeketi nakkeõli sisse, 7.3.
- ▶ Kontrollige ketipidurit, 11.4.
- ▶ Kontrollige käsitemiselemente, 11.5.
- ▶ Kontrollige keti määrimissüsteemi, 11.6.
- ▶ Kui samme ei saa läbi viia: ärge kasutage mootorsaagi ja pöörduge STIHLi esindusse.

6 Aku laadimine ja LEDid

6.1 Laadija monteerimine seinale

Laadijat saab seina külge monteerida.



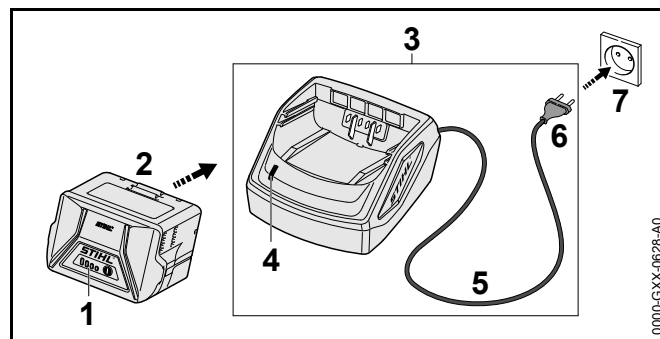
- ▶ Monteerige laadija nii seina külge, et järgmised tingimused on täidetud:
 - Kasutatakse sobivat kinnitusmaterjali.
 - Laadija on horisontaalselt.
 - Pidage kinni järgmistest mõõtudest:
 - a = vähemalt 100 mm
 - b (AL 101) = 75 mm
 - b (AL 300 ja AL 500) = 120 mm
 - c = 4,5 mm
 - d = 9 mm
 - e = 2,5 mm

6.2 Aku laadimine

Laadimisaeg sõltub erinevatest teguritest, nt aku temperatuurist või ümbrustemperatuurist. Tegelik laadimisaeg võib esitatud laadimisajast kõrvale kalduda. Laadimisaeg on esitatud www.stihl.com/charging-times all.

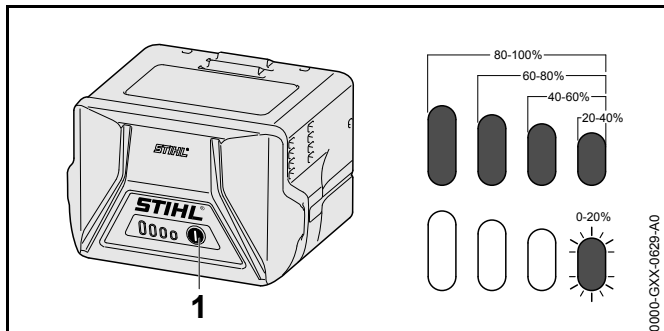
Kui võrgupistik on pistikupessa pistetud ja aku sisestatakse laadijasse, siis käivitub laadimisprotseduur automaatselt. Kui aku on täielikult laetud, siis lülitub laadija automaatselt välja.

Laadimise ajal aku ja laadija soojenevad.



- ▶ Pistke võrgupistik (6) hästi ligipääsetavasse pistikupessa (7).
- ▶ Laadija (3) viib läbi enesetesti. LED (4) põleb u 1 sekundi roheliselt ja u 1 sekundi punaselt.
- ▶ Vedage ühendusjuhe (5).
- ▶ Pange aku (2) laadija (3) juhikutesse ja suruge lõpuni. LED (4) põleb roheliselt. LEDid (1) põlevad roheliselt ja laetakse akut (2).
- ▶ Kui LED (4) ja LEDid (1) enam ei põle: tõmmake võrgupistik (6) pistikupesast (7) välja. Aku on täielikult laetud.
- ▶ Võtke aku (2) välja.

6.3 Laadimisseisundi näitamine



- ▶ Vajutage suruklahvi (1).
LEDid põlevad u 5 sekundit roheliselt ja näitavad laadimisseisundit.
- ▶ Kui parem LED vilgub roheliselt: Laadige akut.

6.4 LEDid akul

LEDid võivad näidata aku laadimisseisundit või rikkeid.
LEDid võivad roheliselt või punaselt põleda või vilkuda.

Kui LEDid põlevad või vilguvad roheliselt, siis näidatakse laadimisseisundit.

- ▶ Kui LEDid põlevad või vilguvad punaselt: kõrvaldage rikked, [19](#).
Mootorsaes või akus esineb rike.

6.5 LED laadijal

LED näitab laadija olekut.

Kui LED põleb roheliselt, siis laetakse akut.

- ▶ Kui LED vilgub roheliselt: Kõrvaldage rikked.
Laadijal esineb rike.

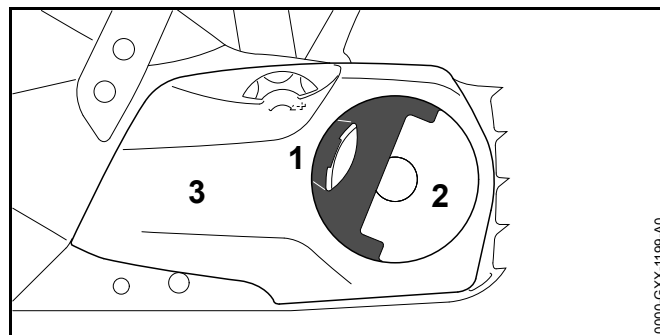
7 Mootorsae kokkupanemine

7.1 Juhtplaadi ja saeketi paigaldamine ning mahavõtmine

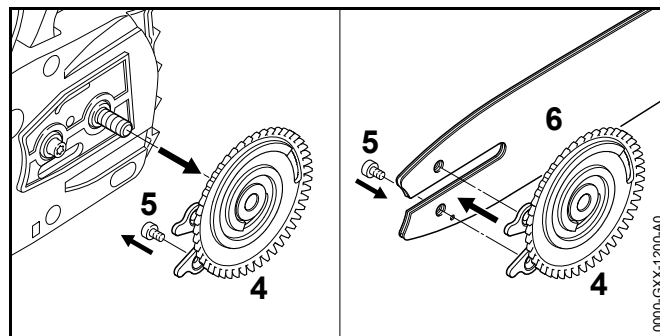
7.1.1 Juhtplaadi ja saeketi paigaldamine

Kombinatsioon juhtplaadist ja saeketist, mis ketirattale sobivad ning mida paigaldada tohib, on esitatud tehnilistes andmetes, [21](#).

- ▶ Lülitage mootorsaag välja, pange ketipidur peale ja võtke aku välja.



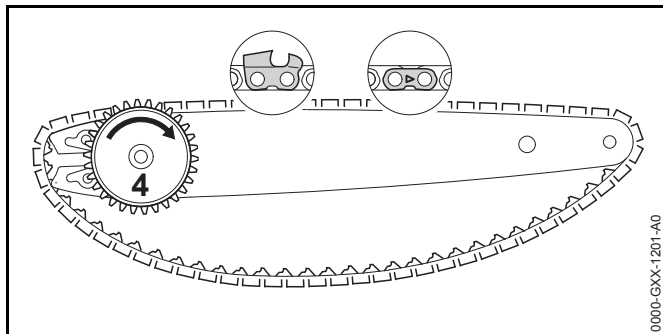
- ▶ Klappige tiibmutri (2) käepide (1) lahti.
- ▶ Keerake tiibmutrit (2) senikaua vastupäeva, kuni ketiratta kaane (3) saab maha võtta.
- ▶ Võtke ketiratta kaas (3) maha.



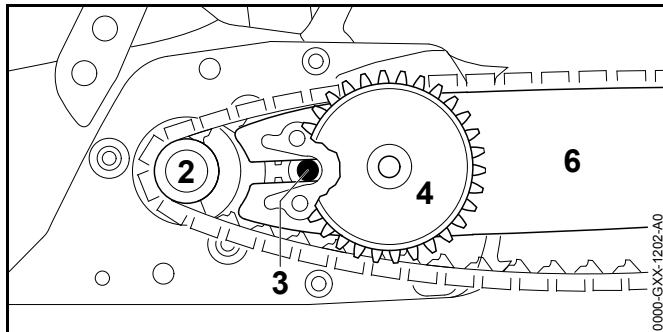
- ▶ Võtke pingutusseib (4) maha.
- ▶ Keerake kruvi (5) välja.
- ▶ Pange juhtplaat (6) nii pingutusseibi (4) peale, et pingutusseibi (4) mõlemad tapid istuvad juhtplaadi avades.

Juhtplaadi (6) orientatsioon ei mängi mingit rolli. Juhtplaadile prinditud kiri võib paikneda pea peal.

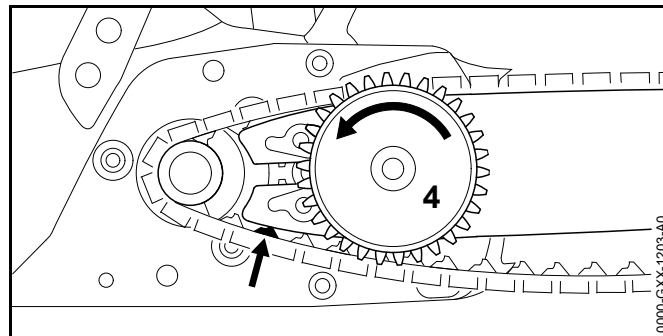
- ▶ Keerake kruvi (5) sisse ja pingutage tugevasti kinni.



- ▶ Pange saekett nii juhtplaadi soonde, et nooled näitavad saeketi ühenduslülidel ülaküljel liikumissuunda.
- ▶ Keerake pingutusseib (4) päripäeva kuni lõpuni.



- ▶ Pange juhtplaat koos pingutusseibi ja saeketiga nii mootorsae peale, et on täidetud järgmised tingimused:
 - Pingutusseib (4) on kasutaja poole suunatud.
 - Saeketi veolülid istuvad ketiratta (2) hammastes.
 - Kruvi (3) pea istub juhtplaadi (6) pikiavas.



- ▶ Vabastage ketipidur.
- ▶ Keerake pingutusseibi (4) senikaua vastupäeva, kuni saekett toetub vastu juhtplaati. Seejuures juhtige saeketi veolülid juhtplaadi soonde. Juhtplaat ja saekett toetuvad vastu mootorsaagi.
- ▶ Pange ketiratta kaas nii mootorsae külge, et see on mootorsaega kohakuti.
- ▶ Kui ketiratta kaas pole mootorsaega kohakuti: keerake pingutusrattast ja pange ketiratta kaas uuesti vastu. Pingutusratta hambad haakuvad pingutusseibi hammastesse.
- ▶ Keerake tiibmutrit senikaua päripäeva, kuni ketiratta kaas istub tugevasti mootorsae küljes.
- ▶ Klappige tiibmutri käepide kinni.

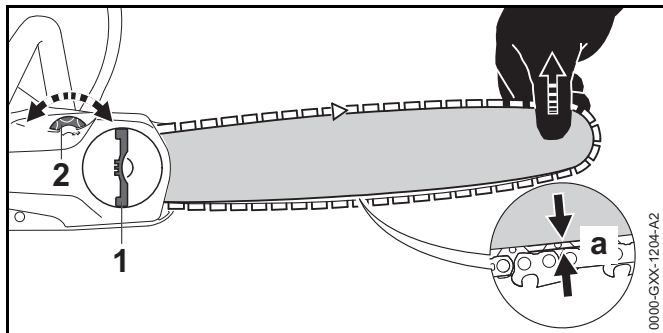
7.1.2 Juhtplaadi ja saeketi mahavõtmine

- ▶ Lülitage mootorsaag välja, pange ketipidur peale ja võtke aku välja.
- ▶ Klappige tiibmutri käepide lahti.
- ▶ Keerake tiibmutrit senikaua vastupäeva, kuni ketiratta kaane saab maha võtta.
- ▶ Võtke ketiratta kaas maha.
- ▶ Keerake pingutusseib päripäeva kuni lõpuni. Saekett on lödvendatud.
- ▶ Võtke juhtplaat ja saekett maha.
- ▶ Keerake pingutusseibi kruvi välja.
- ▶ Võtke pingutusseib maha.

7.2 Saeketi pingutamine

Töö ajal saekett venib või tõmbub kokku. Saeketi pinge muutub. Töö ajal tuleb saeketi pinget regulaarselt kontrollida ja üle pingutada.

- ▶ Lülitage mootorsaag välja, pange ketipidur peale ja võtke aku välja.



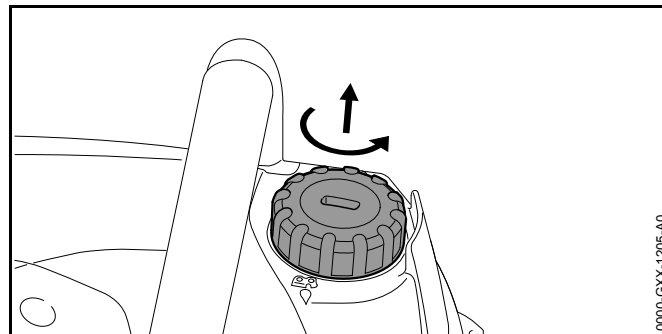
- ▶ Klappige tiibmutri (1) käepide lahti.
- ▶ Keerake tiibmutrit (1) 2 pööret vastupäeva. Tiibmutter (1) on vabastatud.
- ▶ Vabastage ketipidur.
- ▶ Tõstke juhtplaat tipust üles ja keerake pingutusratas (2) senikaua päripäeva või vastupäeva, kuni on täidetud järgmised tingimused:
 - Vahekaugus a on juhtplaadi keskel 1 mm kuni 2 mm.
 - Saeketti saab veel kahe sõrmega ja väikese jõutarbega mõõda juhtplaati tõmmata.
- ▶ Kui kasutatakse Carving juhtplaati: keerake pingutusratas (2) senikaua päripäeva või vastupäeva, kuni saeketi veolülid on juhtplaadi alaküljel veel pooleldi nähtavad.
- ▶ Tõstke juhtplaati jätkuvalt tipust üles ja keerake tiibmutrit (1) senikaua päripäeva, kuni ketiratta kaas istub tugevasti mootorsae küljes.
- ▶ Kui vahekaugus a pole juhtplaadi keskel 1 mm kuni 2 mm: pingutage uuesti saeketti.
- ▶ Kui Carving juhtplaadi kasutamisel on saeketi veolülid juhtplaadi alaküljel vähem kui pooleldi nähtavad: pingutage uuesti saeketti.

- ▶ Klappige tiibmutri (1) käepide kinni.

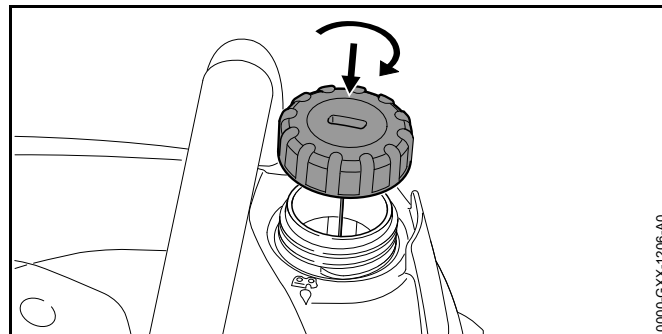
7.3 Saeketi nakkeõli sissevalamine

Saeketi nakkeõli määrib ja jahutab ringlevat saeketti.

- ▶ Lülitage mootorsaag välja, pange ketipidur peale ja võtke aku välja.
- ▶ Asetage mootorsaag tasasele pinnale nii, et õlipaagi kork on ülespoole suunatud.
- ▶ Puhastage piirkond õlipaagi korgi ümber niiske lapiga.



- ▶ Keerake õlipaagi korki senikaua vastupäeva, kuni õlipaagi korgi saab maha võtta.
- ▶ Võtke õlipaagi kork maha.
- ▶ Valage saeketi nakkeõli sisse nii, et saeketi nakkeõli ei loksutata üle ja õlipaaki ei täideta servani.



- ▶ Pange õlipaagi kork õlipaagi peale.

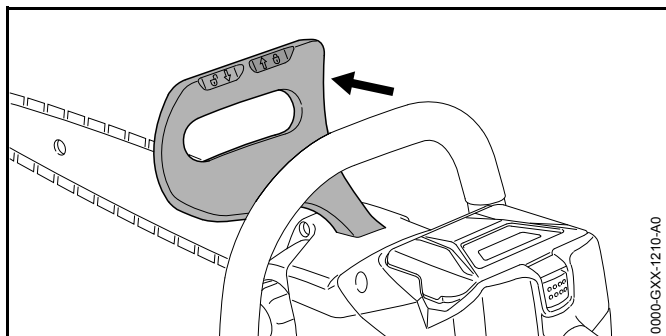
- ▶ Keerake õlipaagi korki päripäeva ja pingutage tugevasti kinni.
Õlipaak on suletud.

8 Ketipiduri pealepanemine ja vabastamine

8.1 Ketipiduri pealepanemine

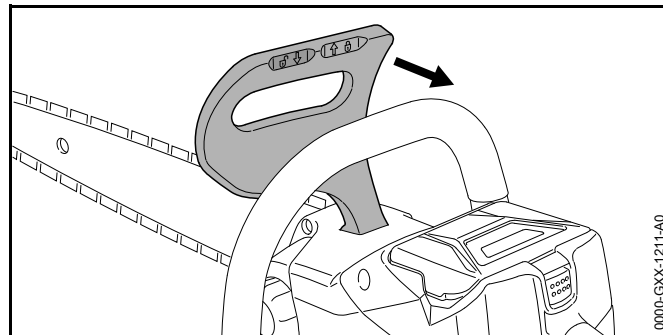
Mootorsaag on ketipiduriga varustatud.

Ketipidur pannakse piisavalt tugeva tagasilöögi korral käekaitse massiinertsit tõttu automaatselt peale või kasutaja saab selle peale panna.



- ▶ Suruge käekaitset vasaku käega hoidetorust eemale. Käekaitse fikseerub kuuldavalt. Ketipidur on peale pandud.

8.2 Ketipiduri vabastamine

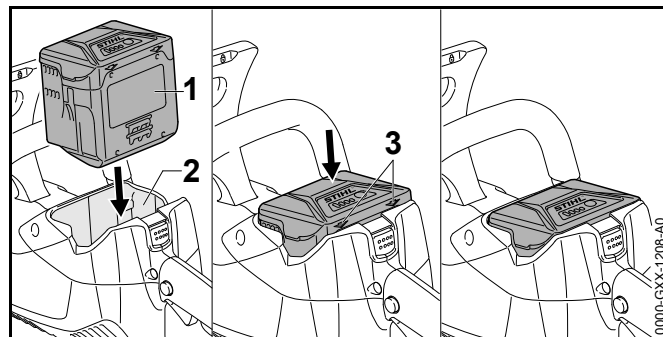


- ▶ Tõmmake käekaitset vasaku käega kasutaja poole. Käekaitse fikseerub kuuldavalt. Ketipidur on vabastatud.

9 Aku sissepanemine ja väljavõtmine

9.1 Aku sissepanemine

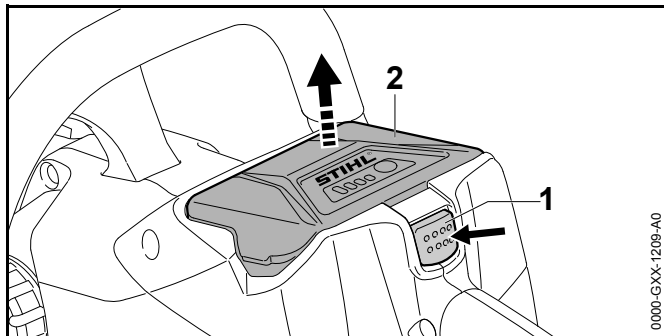
- ▶ Pange ketipidur peale.



- ▶ Suruge akut (1) senikaua akušahti (2), kuni on kuulla klõpsu. Nooled (3) on akul (1) veel nähtavad ja aku (1) on akušahtis (2) kindlustatud. Mootorsae ja aku (1) vahel pole elektrilist kontakti.
- ▶ Vajutage aku (1) lõpuni akušahti (2). Aku (1) fikseerub teise klõpsuga ja paikneb mootorsae korpusega kohakuti.

9.2 Aku väljavõtmine

- ▶ Asetage mootorsaag tasasele pinnale.

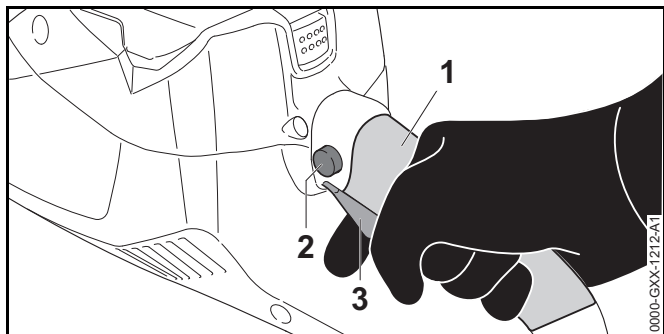


- ▶ Vajutage riivistushooba (1).
Aku (2) on lahti lukustatud ja selle saab välja võtta.

10 Mootorsae sisselülitamine ja väljalülitamine

10.1 Mootorsae sisselülitamine

- ▶ Vabastage ketipidur.



- ▶ Hoidke mootorsaagi parema käega juhtkäepideme haardepiirkonnast (1) kinni nii, et põial hoiab juhtkäepideme ümbert kinni.
- ▶ Vajutage pöidlaga tõkestusnuppu (2) ja hoidke vajutatult.

- ▶ Vajutage nimetissõrmega lülitushooba (3) ja hoidke vajutatult.
Mootorsaag kiirendab ja saekett liigub. Tõkestusnupu (2) võib lahti lasta.
- ▶ Hoidke mootorsaagi vasaku käega hoidetorust kinni nii, et põial hoiab hoidetoru ümbert kinni.

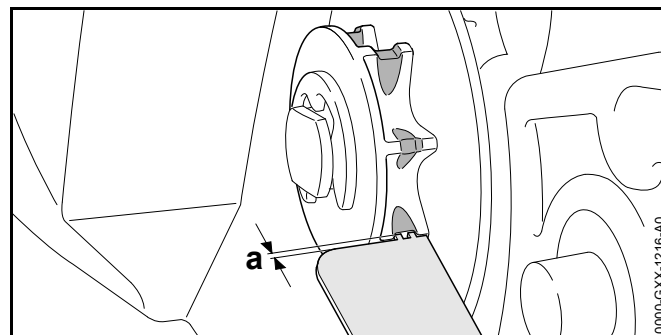
10.2 Mootorsae väljalülitamine

- ▶ Laske lülitushoob lahti.
Saekett enam ei liigu.
- ▶ Kui saekett liigub edasi: pange ketipidur peale, võtke aku välja ja pöörduge STIHLi esindusse.
Mootorsaag on defektne.

11 Mootorsae ja aku kontrollimine

11.1 Ketiratta kontrollimine

- ▶ Lülitage mootorsaag välja, pange ketipidur peale ja võtke aku välja.
- ▶ Vabastage ketipidur.
- ▶ Võtke ketiratta kaas maha.
- ▶ Võtke juhtplaat ja saekett maha.

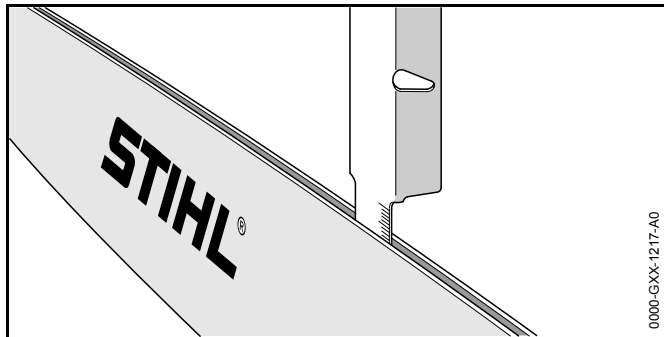


- ▶ Kontrollige STIHLi viilimiskaliibriga ketirattal sööbimisjälgi.

- ▶ Kui sööbimisjäljed on sügavamad kui $a = 0,5$ mm: ärge kasutage mootorsaagi ja pöörduge STIHLi esindusse. Ketiratas tuleb asendada.

11.2 Juhtplaadi kontrollimine

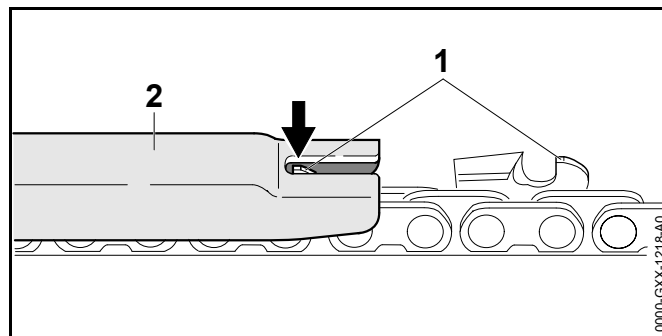
- ▶ Lülitage mootorsaag välja, pange ketipidur peale ja võtke aku välja.
- ▶ Võtke saekett ja juhtplaat maha.



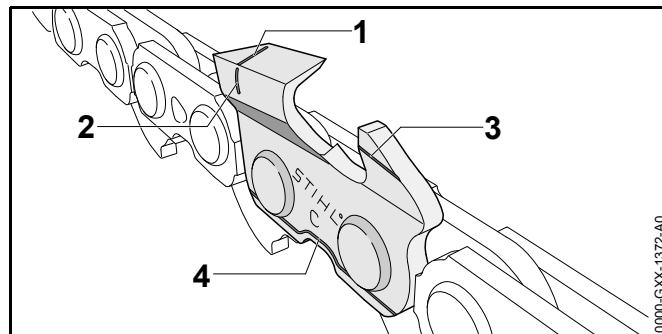
- ▶ Mõõtkte STIHLi viilimiskaliibri mõõtevardaga juhtplaadi soone sügavust.
- ▶ Asendage juhtplaat, kui on täidetud üks järgmistest tingimustest:
 - Juhtplaat on kahjustatud.
 - Mõõdetud soonesügavus on väiksem kui juhtplaadi minimaalne soonesügavus, [17.2](#).
 - Juhtplaadi soon on kitsenenud või laienenud.
- ▶ Kui esineb ebaselgusi: pöörduge STIHLi esindusse.

11.3 Saeketi kontrollimine

- ▶ Lülitage mootorsaag välja, pange ketipidur peale ja võtke aku välja.



- ▶ Mõõtkte sügavuspiirajat (1) STIHLi viilimiskaliibriga (2). STIHLi viilimiskaliiber peab saeketi sammule sobima.
- ▶ Kui sügavuspiiraja (1) ulatub üle viilimiskaliibri (2) välja: viilige sügavuspiiraja (1) üle, [17.2](#).



- ▶ Kontrollige, kas kulumismärgistused (1 kuni 4) on löikehambastel nähtavad.
- ▶ Kui üks kulumismärgistustest pole löikehambal nähtav: ärge kasutage saeketti ja pöörduge STIHLi esindusse.
- ▶ Kontrollige STIHLi viilimiskaliibriga, kas teravikhambaste teritusnurgast 30° on kinni peetud. STIHLi viilimiskaliiber peab saeketi sammule sobima.
- ▶ Kui teritusnurgast 30° ei peetud kinni: teritage saekett.
- ▶ Kui esineb ebaselgusi: pöörduge STIHLi esindusse.

11.4 Ketipiduri kontrollimine

- ▶ Pange ketipidur peale ja võtke aku välja.

**HOIATUS**

Saeketi lõikehambad on teravad. Kasutaja võib ennast lõigata.

- ▶ Kandke vastupidavast materjalist töökindaid.
-
- ▶ Proovige saeketti käega mööda juhtplaati tõmmata. Kui saeketti ei saa käega mööda juhtplaati tõmmata, siis ketipidur talitleb.
 - ▶ Kui saeketti saab käega mööda juhtplaati tõmmata: ärge kasutage mootorsaagi ja pöörduge STIHLi esindusse. Ketipidur on defektne.

11.5 Käsitsemiselementide kontrollimine**Riivistusnupp ja lülitushoob**

- ▶ Pange ketipidur peale ja võtke aku välja.
- ▶ Proovige lülitushooba vajutada ilma riivistusnupu vajutamata.
- ▶ Kui lülitushooba saab vajutada: pöörduge STIHLi esindusse. Riivistusnupp on defektne.
- ▶ Vajutage riivistusnupu ja hoidke vajutatult.
- ▶ Vajutage lülitushooba ja laske jälle lahti.
- ▶ Kui lülitushoob liigub raskelt või ei vetru lähtepositsiooni tagasi: ärge kasutage mootorsaagi ja pöörduge STIHLi esindusse. Lülitushoob on defektne.

Mootorsae sisselülitamine

- ▶ Pange aku sisse.
- ▶ Vabastage ketipidur.
- ▶ Vajutage riivistusnupu ja hoidke vajutatult.
- ▶ Vajutage lülitushooba ja hoidke vajutatult. Saekett liigub.
- ▶ Laske lülitushoob lahti. Saekett enam ei liigu.

- ▶ Kui saekett liigub edasi: pange ketipidur peale, võtke aku välja ja pöörduge STIHLi esindusse. Mootorsaag on defektne.

11.6 Keti määrimissüsteemi kontrollimine

- ▶ Pange aku sisse.
- ▶ Vabastage ketipidur.
- ▶ Suunake juhtplaat heledale pealispinnale.
- ▶ Lülitage mootorsaag sisse. Saeketi nakkeõli paisatakse eemale ja see on tuvastatav heledal pealispinnal. Ketu määrimissüsteem talitleb.

Kui ei tuvastata eemalepaisatavat saeketi nakkeõli:

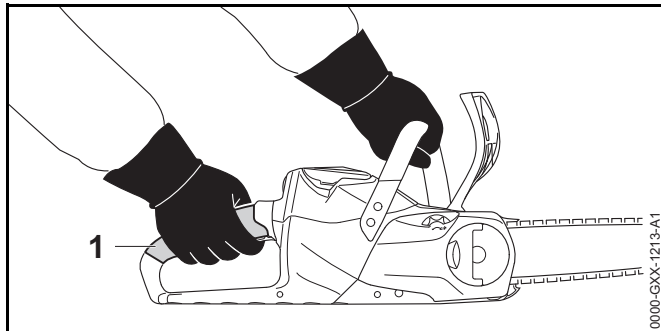
- ▶ Valage saeketi nakkeõli sisse.
- ▶ Kontrollige uuesti keti määrimissüsteemi.
- ▶ Kui heledal pealispinnal ei tuvastata jätkuvalt saeketi nakkeõli: ärge kasutage mootorsaagi ja pöörduge STIHLi esindusse. Ketu määrimissüsteem on defektne.

11.7 Aku kontrollimine

- ▶ Vajutage akul suruklahvi. LEDid põlevad või vilguvad.
- ▶ Kui LEDid ei põle või ei vilgu: ärge kasutage akut ja pöörduge STIHLi esindusse. Akul esineb rike.

12 Mootorsaega töötamine

12.1 Mootorsae hoidmine ja juhtimine



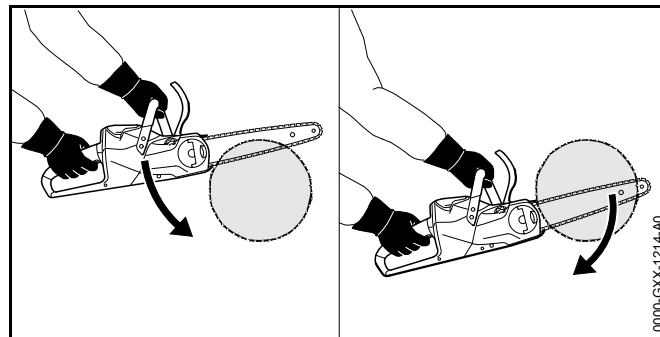
- ▶ Hoidke mootorsaagi vasaku käega hoidetorust ja parema käega juhtkäepideme haardepiirkonnast (1) kinni ning juhtige nii, et vasaku käe põial hoiab hoidetoru ümbert kinni ja parem käsi hoiab juhtkäepideme ümbert kinni.

12.2 Saagimine

⚠ HOIATUS

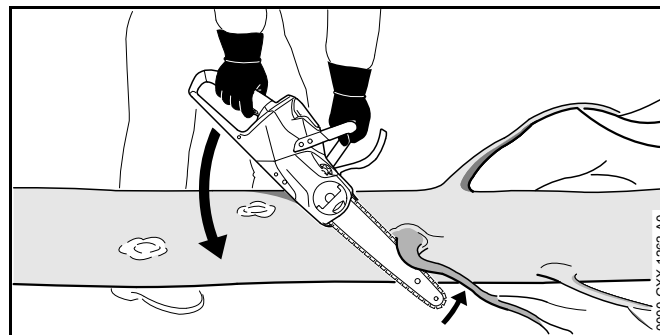
Kui tekib tagasilöök, siis võib mootorsaag kasutaja poole üles viskuda. Kasutaja võib raskesti vigastada või surma saada.

- ▶ Saagige täisgaasiga.
- ▶ Ärge saagige juhtplaadi tipu ülemise veerandi piirkonnas.
- ▶ Juhtige juhtplaat täisgaasiga löikesse nii, et juhtplaat ei lähe viltu.

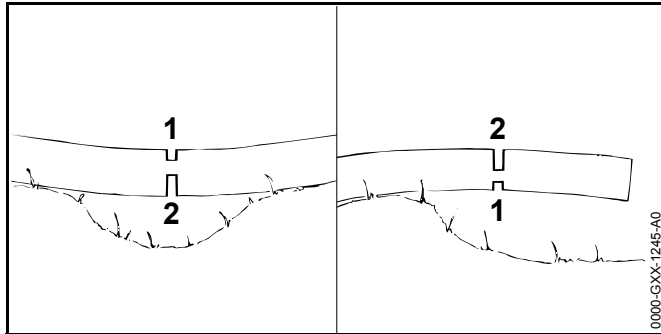


- ▶ Pange küünistugi kohale ja kasutage pöördpunktina.
- ▶ Juhtige juhtplaat täielikult läbi puidu nii, et küünistugi pannakse ikka ja jälle uuesti kohale.
- ▶ Võtke löike lõpus mootorsae raskus vastu.

12.3 Laasimine



- ▶ Toetage mootorsaag tüvele.
- ▶ Suruge juhtplaat täisgaasiga hoova liikumise põhimõttel vastu oksa.
- ▶ Saagige oks juhtplaadi ülaküljega läbi.

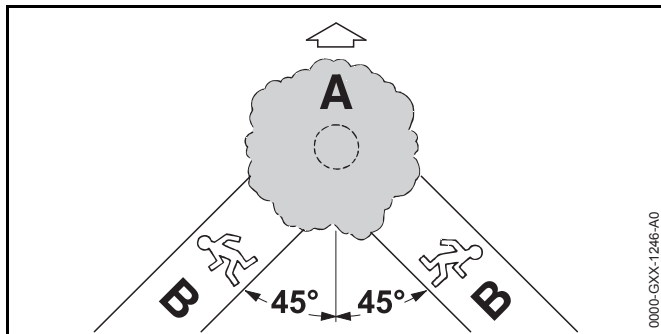


- ▶ Kui oks seisab pinge all: saagige surveküljel sisse koormusest vabastamise lõige (1) ja saagige seejärel tõmbeküljelt eralduslõikega (2) läbi.

12.4 Langetamine

12.4.1 Langetussuuna ja taganemistee määramine

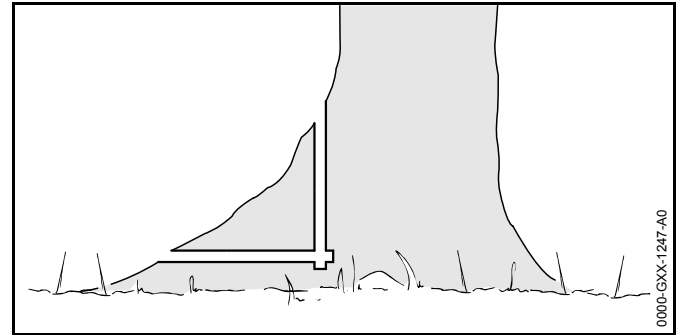
- ▶ Määrake langetussuund nii kindlaks, et piirkond, kuhu puu kukub, on vaba.



- ▶ Määrake taganemistee (B) nii, on täidetud järgmised tingimused:
 - Taganemistee (B) on langetussuuna (A) suhtes 45° nurga all.
 - Taganemisteel (B) pole takistusi.
 - Puuvõra saab jälgida.
 - Kui taganemistee (B) asub kallakul, siis peab olema taganemistee (B) kallakuga paralleelne.

12.4.2 Tööpiirkonna ettevalmistamine tüve juures

- ▶ Eemaldage takistused tööpiirkonnast tüve juures.
- ▶ Eemaldage taimekasv tüve juurest.

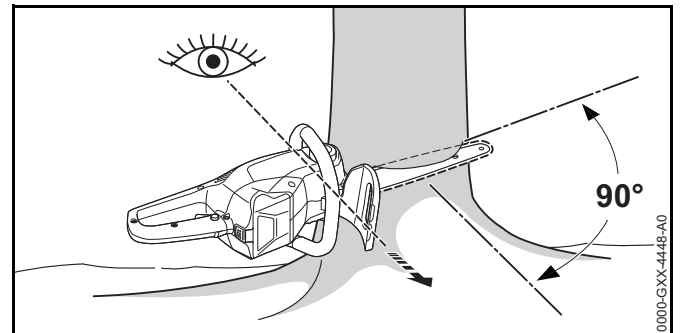


- ▶ Kui tüvel on suured terved juurealged: saagige juurealged esmalt vertikaalselt ja siis horisontaalselt sisse ning eemaldage seejärel.

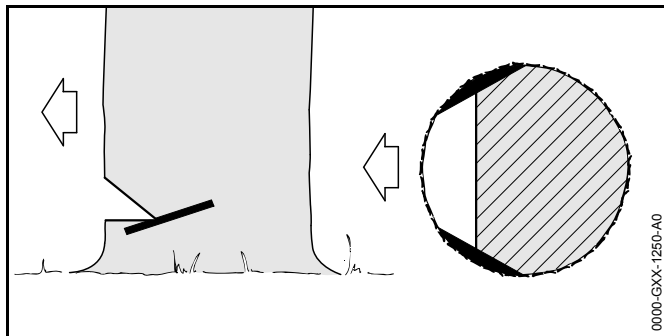
12.4.3 Langetussälgu sissesaaqimine

Langetussälg määrab suuna, kuhu puu kukub.

Langetussälgu tegemise riigikohastest nõuetest tuleb kinni pidada.

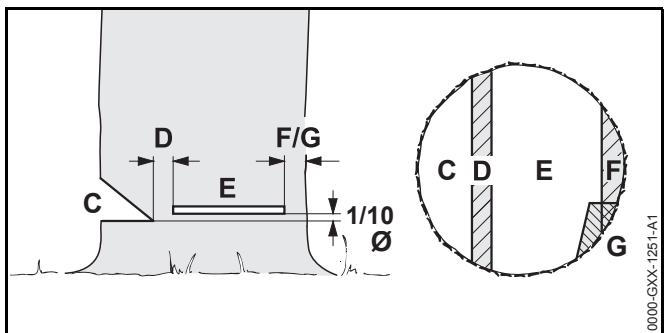


- ▶ Joondage mootorsaag nii välja, et langetussälg on langetussuuna suhtes täisnurga all ja mootorsaag asub maapinna lähedal.
- ▶ Saagige horisontaalne taldlõige sisse.
- ▶ Saagige horisontaalse taldlõike suhtes 45° all sisse katuslõige.



- Kui puit on terve ja pikakiuline: Saagige lõhislõiked sisse nii, on täidetud järgmised tingimused:
- Lõhislõiked on mõlemal küljel võrdsed.
 - Lõhislõiked on langetussälgu talla kõrgusel.
 - Lõhislõiked on tüve läbimõõdust 1/10 laiused.
- Tüvi ei rebene lõhki, kui puu kukub.

12.4.4 Langetuslõike põhialused



C Langetussälg

Langetussälg määrab langetussuuna.

D Murderiba

Murderiba juhhib puu maapinnale nagu šarniir. Murderiba on laiusega 1/10 tüve läbimõõdust.

E Langetuslõige

Langetuslõikega saetakse tüvi läbi. Langetuslõige paikneb 1/10 tüve läbimõõdust (vähemalt 3 cm) ülalpool langetussälgu talla.

F Ohutusriba

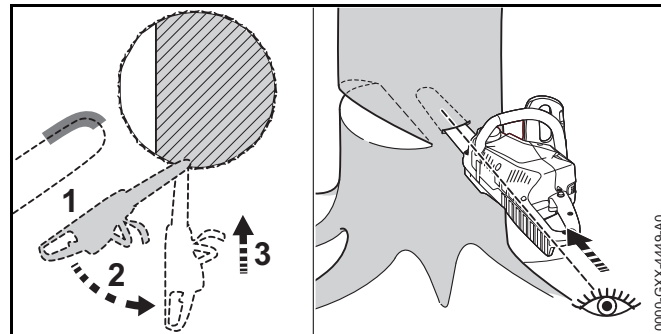
Ohutusriba toetab puud ja kindlustab seda enneaegse ümberkukkumise vastu. Ohutusriba on tüve läbimõõdust 1/10 kuni 1/5 laiune.

G Hoideriba

Hoideriba toetab puud ja kindlustab seda enneaegse ümberkukkumise vastu. Hoideriba on tüve läbimõõdust 1/10 kuni 1/5 laiune.

12.4.5 Sissetorkamine

Sissetorkamine on töötamistehnika, mis on vajalik langetamiseks.



- Pange juhtplaat tipu alaküljega ja täisgaasil vastu.
- Saagige sisse, kuni juhtplaat on kahe laiuse võrra tüves.
- Pöörake sissetorkepositsiooni.
- Torgake juhtplaat sisse.

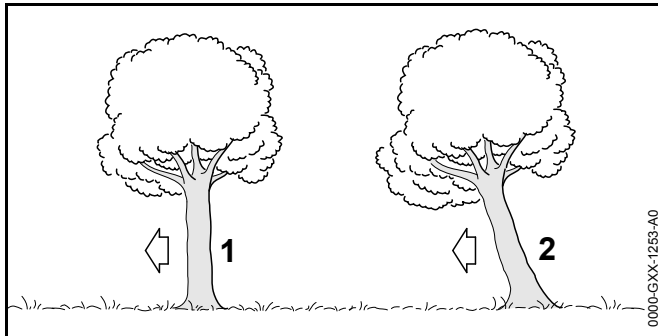
12.4.6 Sobiva langetuslõike valimine

Sobiva langetuslõike valimine sõltub järgmistest tingimustest:

- puu loomulik kalle
- puu okste kasv
- kahjustused puul

- puu tervislik seisund
- kui puul lebab lumi: lumekoormus
- kallaku suund
- tuule suund ja tuule kiirus
- olemasolevad naaberpuud

Nende tingimuste puhul eristatakse erinevaid avaldumisvorme. Käesolevas kasutusjuhendis kirjeldatakse ainult 2 avaldumisvormi.



1 Normaalpuu

Normaalpuu seisab vertikaalselt ja on ühtlase puuvõraga.

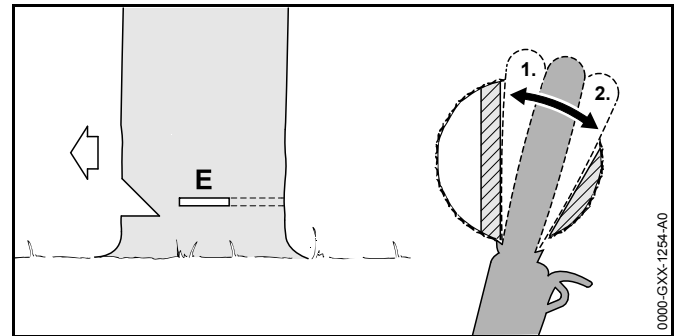
2 Viltune puu

Viltune puu seisab kaldu ja on puuvõraga, mis on langetussuunda suunatud.

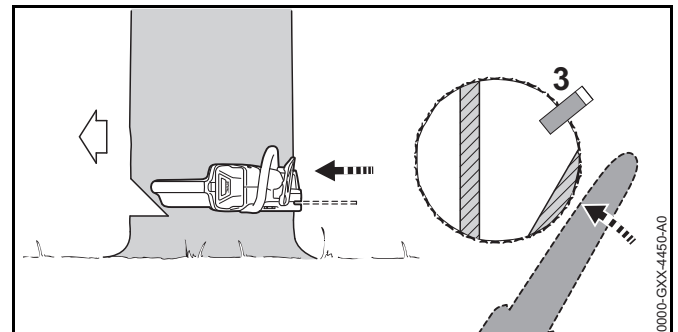
12.4.7 Väikese tüveläbimõõduga normaalpuu langetamine

Normaalpuu langetatakse ohutusribaga langetuslõikega. See langetuslõige tuleb teha, kui tüve läbimõõt on väiksem kui mootorsaeg telelik lõikepikkus.

- ▶ Andke hoiatushüüd.



- ▶ Torgake juhtplaati langetuslõikesse, kuni see on tüve teisel küljel taas nähtav, 12.4.5.
- ▶ Pange küünistugi murderiba taga kohale ja kasutage pöördpunktina.
- ▶ Kujundage langetuslõiget murderiba suunas.
- ▶ Kujundage langetuslõiget ohutusriba suunas.

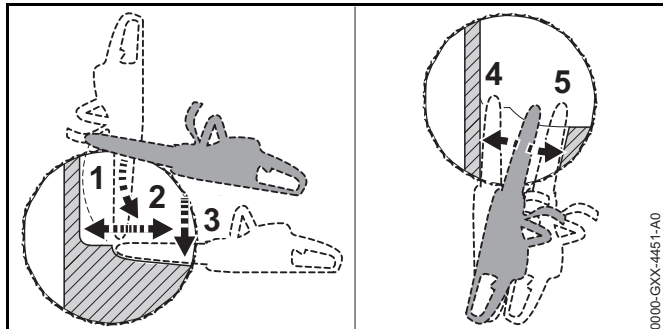


- ▶ Pange langetuskiil kohale. Langetuskiil peab tüve läbimõõdule ja langetuslõike laiusele sobima.
- ▶ Andke hoiatushüüd.
- ▶ Lõigake ohutusriba sirutatud käsivartega väljastpoolt ja horisontaalselt langetuslõike tasandil läbi. Puu langeb.

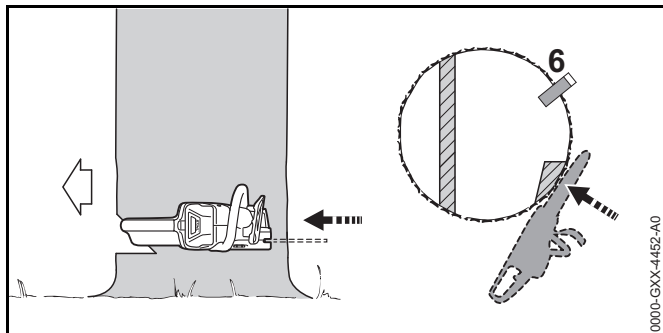
12.4.8 Suure tüveläbimõõduga normaalpuu langetamine

Normaalpuu langetatakse ohutusribaga langetuslõikega. See langetuslõige tuleb teha, kui tüve läbimõõt on suurem kui mootorsaeg telelik lõikepikkus.

- ▶ Andke hoiatushüüd.



- ▶ Pange küünistugi langetuslöike kõrgusel kohale ja kasutage pöördpunktina.
- ▶ Juhtige mootorsaag horisontaalselt langetuslöikesse ja pöörake nii kaugemale kui võimalik.
- ▶ Kujundage langetuslöiget murderiba suunas.
- ▶ Kujundage langetuslöiget ohutusriba suunas.
- ▶ Liikuge tüve vastaspoolsele küljele.
- ▶ Torgake juhtplaat samal tasandil langetuslöikesse.
- ▶ Kujundage langetuslöiget murderiba suunas.
- ▶ Kujundage langetuslöiget ohutusriba suunas.



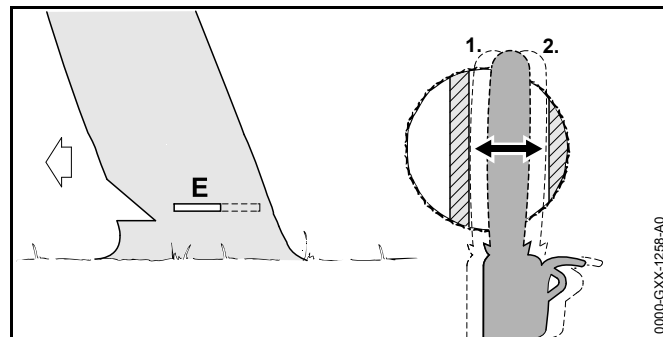
- ▶ Pange langetuskiil kohale. Langetuskiil peab tüve läbimõõdule ja langetuslöike laiuksle sobima.
- ▶ Andke hoiatushüüd.

- ▶ Lõigake ohutusriba sirutatud käsivartega väljastpoolt ja horisontaalselt langetuslöike tasandil läbi. Puu langeb.

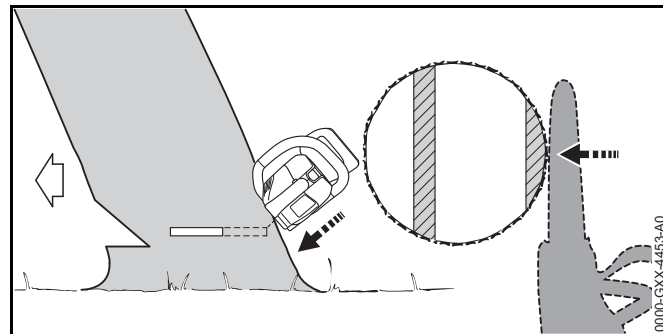
12.4.9 Väikese tüveläbimõõduga viltuse puu langetamine

Viltune puu langetatakse hoideribaga langetuslöikega. See langetuslöike tuleb teha, kui tüve läbimõõt on väiksem kui mootorsaeg tegelik lõikepikkus.

- ▶ Andke hoiatushüüd.



- ▶ Torgake juhtplaati langetuslöikesse, kuni see on tüve teisel küljel taas nähtav, 12.4.5.
- ▶ Kujundage langetuslöiget murderiba suunas.
- ▶ Kujundage langetuslöiget hoideriba suunas.

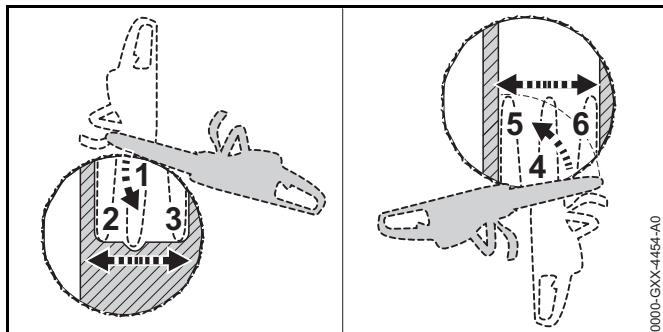


- ▶ Andke hoiatushüüd.
- ▶ Lõigake hoideriba sirutatud käsivartega väljastpoolt ja ülal kaldu läbi. Puu langeb.

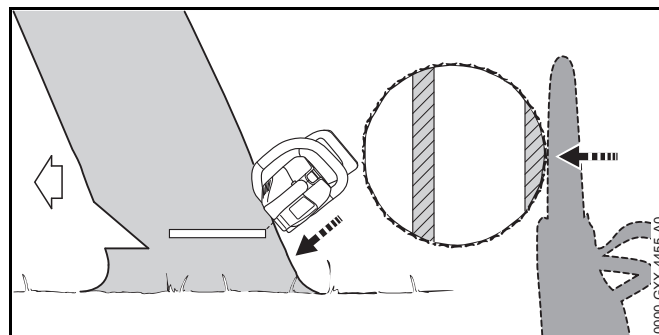
12.4.10 Suure tüveläbimõõduga viltuse puu langetamine

Viltune puu langetatakse hoideribaga langetuslõikega. See langetuslõige tuleb teha, kui tüve läbimõõt on suurem kui mootorsae tegelik lõikepikkus.

- ▶ Andke hoiatushüüd.



- ▶ Pange küünistugi langetuslõike kõrgusel hoideriba taga kohale ja kasutage pöördpunktina.
- ▶ Juhtige mootorsaag horisontaalselt langetuslõikesse ja pöörake nii kaugele kui võimalik.
- ▶ Kujundage langetuslõiget murderiba suunas.
- ▶ Kujundage langetuslõiget hoideriba suunas.
- ▶ Liikuge tüve vastaspoolsele küljele.
- ▶ Pange küünistugi langetuslõike kõrgusel murderiba taga kohale ja kasutage pöördpunktina.
- ▶ Juhtige mootorsaag horisontaalselt langetuslõikesse ja pöörake nii kaugele kui võimalik.
- ▶ Kujundage langetuslõiget murderiba suunas.
- ▶ Kujundage langetuslõiget hoideriba suunas.



- ▶ Andke hoiatushüüd.
- ▶ Lõigake hoideriba sirutatud käsivartega väljastpoolt ja ülal kaldu läbi. Puu langeb.

13 Pärast tööd

13.1 Pärast tööd

- ▶ Lülitage mootorsaag välja, pange ketipidur peale ja võtke aku välja.
- ▶ Kui mootorsaag on märg: laske mootorsael kuivada.
- ▶ Kui aku on märg: laske akul kuivada.
- ▶ Puhastage mootorsaag.
- ▶ Puhastage juhtplaat ja saekett.
- ▶ Vabastage tiibmutter.
- ▶ Keerake pingutusratas 2 pööret vastupäeva. Saekett on lödvendatud.
- ▶ Pingutage tiibmutter kinni.
- ▶ Lükake ketikaitse nii juhtplaadi peale, et see katab kogu juhtplaadi ära.
- ▶ Puhastage aku.

14 Transportimine

14.1 Mootorsae transportimine

- ▶ Lülitage mootorsaag välja, pange ketipidur peale ja võtke aku välja.
- ▶ Lükake ketikaitse nii juhtplaadi peale, et see katab kogu juhtplaadi ära.
- ▶ Kandke mootorsaagi ühe käega hoidetorust nii, et juhtplaat on tahapoole suunatud.
- ▶ Kui mootorsaagi transporditakse sõidukis: Kindlustage mootorsaag nii, et mootorsaag ei saa ümber kukkuda ega liikuda.

14.2 Aku transportimine

- ▶ Lülitage mootorsaag välja, pange ketipidur peale ja võtke aku välja.
- ▶ Tehke kindlaks, et aku on ohutusnõuetele vastavas seisundis.
- ▶ Pakendage aku nii, on täidetud järgmised tingimused:
 - Pakend on elektriliselt mittejuhtiv.
 - Aku ei saa pakendis liikuda.
- ▶ Kindlustage pakend nii, et see ei saa liikuda.

Aku allub ohtlike kaupade transportimise nõuetele. Aku on UN 3480 (liitiumioonakud) kohaselt liigitatud ja seda kontrolliti vastavalt ÜRO käsiraamatu Kontrollimised ja kriteeriumid osa III alalõigule 38.3.

Transpordieeskirjad on esitatud www.stihl.com/safety-data-sheets all.

15 Säilitamine

15.1 Mootorsae säilitamine

- ▶ Lülitage mootorsaag välja, pange ketipidur peale ja võtke aku välja.

- ▶ Lükake ketikaitse nii juhtplaadi peale, et see katab kogu juhtplaadi ära.
- ▶ Säilitage mootorsaagi nii, et on täidetud järgmised tingimused:
 - Mootorsaag on väljaspool laste käeulatust.
 - Mootorsaag on puhas ja kuiv.
- ▶ Kui mootorsaagi säilitatakse kauem kui 3 kuud: võtke juhtplaat ja saekett maha.

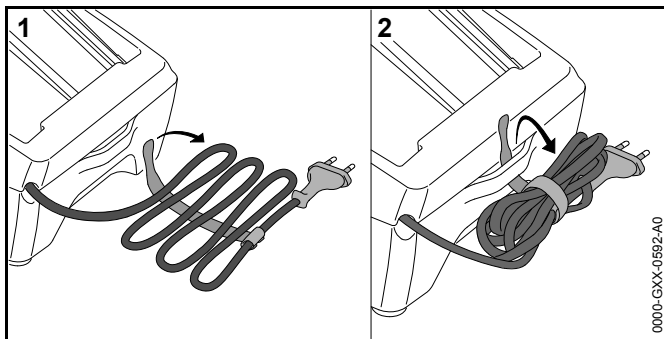
15.2 Aku säilitamine

STIHL soovib säilitada akut laadimisseisundis 40 % kuni 60 % (2 roheliselt põlevat LEDi) vahemikus.

- ▶ Säilitage akut nii, on täidetud järgmised tingimused:
 - Aku on väljaspool laste käeulatust.
 - Aku on puhas ja kuiv.
 - Aku on suletud ruumis.
 - Aku on mootorsaest ja laadijast eraldi.
 - Aku on elektrit mittejuhtivas pakendis.
 - Aku on temperatuurivahemikus - 10 °C ja + 50 °C vahel.

15.3 Laadija säilitamine

- ▶ Tõmmake võrgupistik pistikupesast välja.
- ▶ Võtke aku välja.



- ▶ Kerige ühendusjuhe peale ja kinnitage laadija külge.
- ▶ Säilitage laadijat nii, on täidetud järgmised tingimused:

- Laadija on väljaspool laste käeulatust.
- Laadija on puhas ja kuiv.
- Laadija on suletud ruumis.
- Laadija on akust lahutatud.
- Laadija pole ühendusjuhtmest üles riputatud.
- Laadija on temperatuurivahemikus + 5 °C ja + 40 °C vahel.

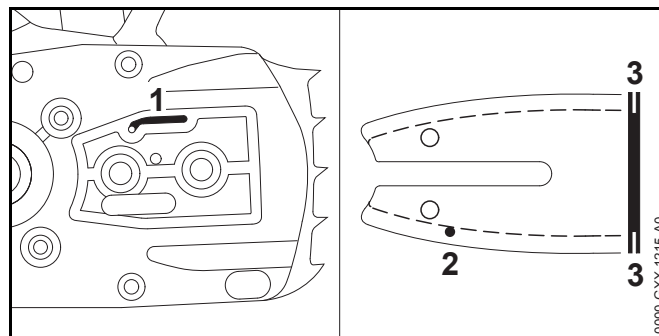
16 Puhastamine

16.1 Mootorsae puhastamine

- ▶ Lülitage mootorsaag välja, pange ketipidur peale ja võtke aku välja.
- ▶ Puhastage mootorsaagi niiske lapiga või STIHLi vaigulahustiga.
- ▶ Võtke ketiratta kaas maha.
- ▶ Puhastage piirkonda ketiratta ümber niiske lapiga või STIHLi vaigulahustiga.
- ▶ Eemaldage akušahtist võõrkehad ja puhastage akušaht niiske lapiga.
- ▶ Puhastage elektrilisi kontakte akušahtis pintsliga või pehme harjaga.
- ▶ Paigaldage ketiratta kaas.

16.2 Juhtplaadi ja saeketi puhastamine

- ▶ Lülitage mootorsaag välja, pange ketipidur peale ja võtke aku välja.
- ▶ Võtke juhtplaat ja saekett maha.



- ▶ Puhastage õli väljumiskanalit (1), õli sisenemisava (2) ja soont (3) pintsliga, pehme harja või STIHLi vaigulahustiga.
- ▶ Puhastage saeketti pintsliga, pehme harja või STIHLi vaigulahustiga.
- ▶ Paigaldage juhtplaat ja saekett.

16.3 Aku puhastamine

- ▶ Puhastage aku niiske lapiga.

16.4 Laadija puhastamine

- ▶ Tõmmake võrgupistik pistikupesast välja.
- ▶ Puhastage laadija niiske lapiga.
- ▶ Puhastage laadija elektrilisi kontakte pintsliga või pehme harjaga.

17 Hooldamine

17.1 Juhtplaadilt kraatide eemaldamine

Juhtplaadi välisservale võib moodustuda kraat.

- ▶ Eemaldage kraat lapikviiliga või STIHLi juhtplaadi sirgestajaga.
- ▶ Kui esineb ebaselgusi: pöörduge STIHLi esindusse.

17.2 Saeketi teritamine

Saeketi õige teritamine nõuab palju harjutamist.

STIHLi viilid, STIHLi viilimisabinõud, STIHLi teritusseadmed ja brošüür „STIHLi saekettide teritamine“ aitavad saeketti õigesti teritada. Brošüür on saadaval www.stihl.com/sharpening-brochure all.

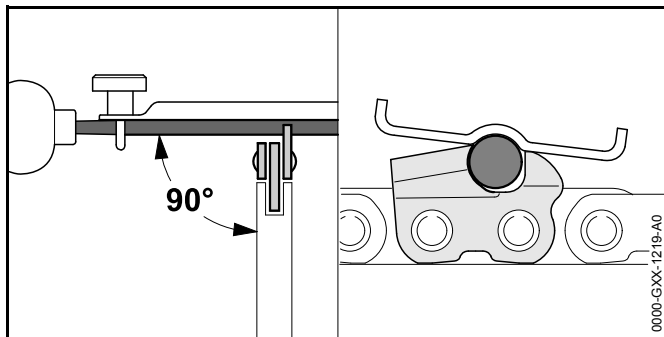
STIHL soovib lasta saekette teritada STIHLi esinduses.



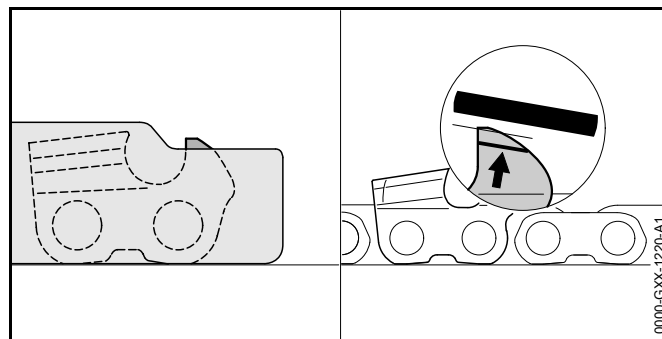
HOIATUS

Saeketi lõikehambad on teravad. Kasutaja võib ennast lõigata.

- ▶ Kandke vastupidavast materjalist töökindaid.



- ▶ Viilige iga lõikehammast ümarviiliga nii, et on täidetud järgmised tingimused:
 - Ümarviil sobib saeketi sammule.
 - Ümarviili juhitakse seestpoolt väljapoole.
 - Ümarviili juhitakse juhtplaadi suhtes täisnurga all.
 - Teritusnurgast 30° peetakse kinni.



- ▶ Viilige sügavuspiirajaid lapikviiliga nii, et need on STIHL viilimiskaliibriga kohakuti ja kulumismärgistusega paralleelsed. STIHLi viilimiskaliiber peab saeketi sammule sobima.
- ▶ Kui esineb ebaselgusi: pöörduge STIHLi esindusse.

17.3 Ketipiduri hooldamine

Kasutaja ei saa ketipidurit ise hooldada.

- ▶ Laske ketipidurit järgmiste ajavahemike tagant STIHLi esinduses hooldada:
 - Täistööajaga kasutus: kord kvartalis
 - Osalise tööajaga kasutus: kord poolaastas
 - Harv kasutus: kord aastas

18 Remontimine

18.1 Mootorsae, aku ja laadija remontimine

Kasutaja ei saa mootorsaagi, juhtplaati, saeketti, akut ja laadijat ise remontida.

- ▶ Kui mootorsaag, juhtplaat või saekett on kahjustatud: ärge kasutage mootorsaagi, juhtplaati või saeketti ja pöörduge STIHLi esindusse.
- ▶ Kui aku on defektne või kahjustatud: Asendage aku.
- ▶ Kui laadija on defektne või kahjustatud: asendage laadija.

- ▶ Kui ühendusjuhe on defektne või kahjustatud: ärge kasutage laadijat ja laske ühendusjuhe STIHLi esinduses asendada.

19 Rikete kõrvaldamine

19.1 Mootorsae või aku rikete kõrvaldamine

Rike	LEDid akul	Põhjus	Abinõu
Sisselülitamisel mootorsaag ei käivitu.	1 LED vilgub roheliselt.	Aku laadimisseisund liiga madal.	▶ Laadige akut.
	1 LED põleb punaselt.	Aku on liiga soe või liiga külm.	▶ Pange ketipidur peale ja võtke aku välja. ▶ Laske akul maha jahtuda või soojeneda.
	3 LEDi vilguvad punaselt.	Mootorsael esineb rike.	▶ Pange ketipidur peale ja võtke aku välja. ▶ Puhastage elektrilised kontaktid akušahtis. ▶ Pange aku sisse. ▶ Vabastage ketipidur. ▶ Lülitage mootorsaag sisse. ▶ Kui 3 LEDi vilguvad jätkuvalt punaselt: ärge kasutage mootorsaagi ja pöörduge STIHLi esindusse.
	3 LEDi põlevad punaselt.	Mootorsaag on liiga soe.	▶ Pange ketipidur peale ja võtke aku välja. ▶ Laske mootorsael maha jahtuda.
	4 LEDi vilguvad punaselt.	Akul esineb rike.	▶ Pange ketipidur peale, võtke aku välja ja pange uuesti sisse. ▶ Vabastage ketipidur. ▶ Lülitage mootorsaag sisse. ▶ Kui 4 LEDi vilguvad jätkuvalt punaselt: ärge kasutage akut ja pöörduge STIHLi esindusse.
		Elektriühendus on mootorsae ja aku vahel katkenud.	▶ Võtke aku välja. ▶ Puhastage elektrilised kontaktid akušahtis. ▶ Pange aku sisse.
		Mootorsaag või aku on niiske.	▶ Laske mootorsael või akul kuivada.
Mootorsaag lülitub käitamisel välja.	3 LEDi põlevad punaselt.	Mootorsaag on liiga soe.	▶ Pange ketipidur peale ja võtke aku välja. ▶ Laske mootorsael maha jahtuda.
		Esineb elektriline rike.	▶ Võtke aku välja ja pange uuesti sisse. ▶ Lülitage mootorsaag sisse.

Rike	LEDid akul	Põhjus	Abinõu
Mootorsae käitusaeg on liiga lühike.		Aku pole täielikult laetud.	▶ Laadige aku täiesti täis.
		Aku eluiga on ületatud.	▶ Asendage aku.
Pärast aku sisestamist laadijasse laadimisprotseduur ei käivitu.	1 LED põleb punaselt.	Aku on liiga soe või liiga külm.	▶ Jätke aku laadijasse sisestatuks. Laadimisprotseduur käivitub automaatselt, kui on saavutatud lubatud temperatuurivahemik.

19.2 Laadija rikete kõrvaldamine

Rike	LED laadijal	Põhjus	Abinõu
Akut ei laeta.	LED vilgub punaselt.	Elektriühendus on laadija ja aku vahel katkenud.	<ul style="list-style-type: none"> ▶ Võtke aku välja. ▶ Puhastage laadijal elektrilised kontaktid. ▶ Pange aku sisse.
		Laadijal esineb rike.	▶ ärge kasutage laadijat ja pöörduge STIHLi esindusse.

20 Tehnilised andmed

20.1 Mootorsaed STIHL MSA 120 C, MSA 140 C

MSA 120 C

- Lubatud aku: STIHL AK
- Kaal ilma akuta, juhtplaadita ja saeketita: 2,3 kg
- Õlipaagi maksimaalne maht: 110 cm³ (0,11 l)

MSA 140 C

- Lubatud aku: STIHL AK
- Kaal ilma akuta, juhtplaadita ja saeketita: 2,3 kg
- Õlipaagi maksimaalne maht: 110 cm³ (0,11 l)

Tööaeg on esitatud www.stihl.com/battery-life all.

20.2 Ketirattad ja ketikiirused

MSA 120 C

Kasutada saab järgmisi ketirattaid:

- 6-hambaline 1/4" P jaoks
 - Maksimaalne ketikiirus ISO 11681 järgi: 14,0 m/s

MSA 140 C

Kasutada saab järgmisi ketirattaid:

- 6-hambaline 1/4" P jaoks
 - Maksimaalne ketikiirus ISO 11681 järgi: 14,0 m/s

20.3 Juhtsiinide minimaalne soonesügavus

Minimaalne soonesügavus sõltub juhtplaadi jaotisest.

- 1/4" P: 4 mm

20.4 Aku STIHL AK

- Aku-tehnoloogia: liitium-ioon
- Pinge: 36 V
- Mahutavus Ah: vt võimsussilti
- Energiasisaldus Wh: vt võimsussilti
- Kaal kg: vt võimsussilti
- Lubatud temperatuurivahemik kasutamiseks ja säilitamiseks: - 10 °C kuni + 50 °C

20.5 Laadija STIHL AL 101

- Nimipinge: vt võimsussilti
- Sagedus: vt võimsussilti
- Nimivõimsus: vt võimsussilti
- Laadimisvool: vt võimsussilti
- Lubatud temperatuurivahemik kasutamiseks ja säilitamiseks: + 5 °C kuni + 40 °C

Laadimisajad on esitatud www.stihl.com/charging-times all.

20.6 Pikendusjuhtmed

Kui kasutatakse pikendusjuhet, siis peavad olema selle juhtmesooned sõltuvalt pingest ja pikendusjuhtme pikkusest vähemalt järgmiste ristlõigetega:

220 V kuni 240 V

- Juhtme pikkus kuni 20 m: AWG 15 / 1,5 mm²
- Juhtme pikkus 20 m kuni 50 m: AWG 13 / 2,5 mm²

100 V kuni 127 V

- Juhtme pikkus kuni 10 m: AWG 14 / 2,0 mm²
- Juhtme pikkus 10 m kuni 30 m: AWG 12 / 3,5 mm²

20.7 Heliväärtused ja vibratsiooniväärtused

Helirõhutase K-väärtus on 2 dB(A). Helivõimsustaseme K-väärtus on 2 dB(A). Vibratsiooniväärtuste K-väärtus on 2 m/s².

MSA 120 C

STIHL soovib kuulmekaitset kanda.

- Helirõhutase L_{pA} mõõdetud EN 60745-2-13 järgi: 83 dB(A)
- Helivõimsustase L_{wA} mõõdetud EN 60745-2-13 järgi: 94 dB(A)
- Vibratsiooniväärtus a_{hv} mõõdetud EN 60745-2-13 järgi:
 - Juhtkäepide: < 3,2 m/s²
 - Hoidetoru: < 3,4 m/s.

MSA 140 C

STIHL soovib kuulmekaitset kanda.

- Helirõhutase L_{pA} mõõdetud EN 60745-2-13 järgi: 83 dB(A)
- Helivõimsustase L_{wA} mõõdetud EN 60745-2-13 järgi: 94 dB(A)
- Vibratsiooniväärtus a_{hv} mõõdetud EN 60745-2-13 järgi:
 - Juhtkäepide: < 4,8 m/s²
 - Hoidetoru: < 4,3 m/s.

Esitatud vibratsiooniväärtused mõõdeti normitud kontrollmeetodi alusel ja neid saab kasutada elektriseadmete võrdlemiseks. Tegelikult tekkivad vibratsiooniväärtused võivad kasutusviisist sõltuvalt esitatud väärtustest kõrvale kalduda. Esitatud vibratsiooniväärtusi saab kasutada vibratsioonikoormuse esmaseks hindamiseks. Tegelikku vibratsioonikoormust tuleb hinnata. Seejuures võib võtta arvesse ka aegu, mil elektriseade on välja lülitatud, ja aegu, mil see on sisse lülitatud, kui töötab ilma koormuseta.

Informatsioon tööandjate direktiivi Vibratsioon 2002/44/EÜ täitmise kohta on esitatud www.stihl.com/vib all.

20.8 REACH

REACH tähistab EÜ määrust kemikaalide registreerimise, hindamise ja heakskiidu kohta.

Informatsioon REACH määruse täitmise kohta on esitatud www.stihl.com/reach all.

21 Juhtplaatide ja saekettide kombinatsioon

21.1 Mootorsaed STIHL MSA 120 C, MSA 140 C

Samm	Veolüli paksus/soone laius	Pikkus	Juhtplaat	Otsatähiku hammaste arv	Veolülide arv	Saekett
1/4" P	1,1 mm	25 cm	Rollomatic E Mini	8	56	71 PM3 (tüüp 3670)
		30 cm	Rollomatic E Mini		64	

Juhtplaadi löikepikkus sõltub kasutatavast mootorsaest ja saeketist. Juhtplaadi tegelik löikepikkus võib olla väiksem kui esitatud pikkus.

22 Varuosad ja tarvikud

22.1 Varuosad ja tarvikud

STIHL® Need sümboolid tähistavad STIHLi originaalvaruosi ja STIHLi originaaltarvikuid.

STIHL soovib kasutada STIHLi originaalvaruosi ja STIHLi originaaltarvikuid.

STIHLi originaalvaruosad ja STIHLi originaaltarvikud on saadaval STIHLi esinduses.

23 Utiliseerimine

23.1 Mootorsae, aku ja laadija utiliseerimine

Informatsiooni saate utiliseerimise kohta STIHLi esindusest.

- Utiliseerige mootorsaag, juhtplaat, saekett, aku, laadija, tarvikud ja pakend eeskirjade kohaselt ning keskkonnasõbralikult.

24 EL vastavusdeklaratsioon

24.1 Mootorsaed STIHL MSA 120 C, MSA 140 C

ANDREAS STIHL AG & Co. KG
Badstraße 115
D-71336 Waiblingen
Saksamaa

deklareerib ainuisikuliselt vastutades, et

- Koosteviis: Aku-mootorsag
- Tehasemark: STIHL
- Tüüp: MSA 120 C, seeriatunnus: 1254
- Tüüp: MSA 140 C, seeriatunnus: 1254

vastab direktiivide 2011/65/EL, 2006/42/EÜ, 2014/30/EL ja 2000/14/EÜ asjaomastele sätetele ja on välja töötatud ning valmistatud kooskõlas järgmiste normide vastaval tootmiskuupäeval kehtivate versioonidega: EN 55014-1, EN 55014-2, EN 60745-1 ja EN 60745-2-13.

EÜ konstruktsiooninäidise kontrollimise on vastavalt 2006/42/EÜ art 12.3(b) läbi viinud: VDE Prüf- u. Zertifizierungsinstitut (NB 0366), Merianstraße 28, 63069 Offenbach, Saksamaa

- Sertifitseerimisnumber:
 - MSA 120 C: 40043471
 - MSA 140 C: 40045658

Mõõdetud ja garanteeritud helivõimsustase on määratud kindlaks direktiivi 2000/14/EÜ lisa V kohaselt.

MSA 120 C

- Mõõdetud helivõimsustase: 95 dB(A)
- Garanteeritud helivõimsustase: 97 dB(A)

MSA 140 C

- Mõõdetud helivõimsustase: 96 dB(A)
- Garanteeritud helivõimsustase: 98 dB(A)

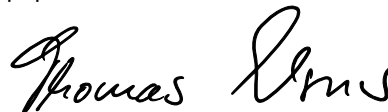
Tehnilisi dokumente säilitatakse
ANDREAS STIHL AG & Co. KG Produktzulassung
osakonnas.

Ehitusaasta, valmistamisriik ja masina number on mootorsaele märgitud.

Waiblingen, 1.10.2017

ANDREAS STIHL AG & Co. KG

p. p.



Thomas Elsner, tootehalduse ja teenuste juht

24.2 Laadija STIHL AL 101 vastavusjuhised

Antud laadija on valmistatud ja ringlusse antud kooskõlas järgmistele direktiividega: 2014/35/EL, 2014/30/EL ja 2011/65/EL.

Ehitusaasta, valmistamisriik ja masina number on laadijale märgitud.

Terviklik EÜ vastavusdeklaratsioon on saadaval firmast ANDREAS STIHL AG & Co. KG, Badstraße 115, 71336 Waiblingen, Saksamaa.

25 Elektritööriistade üldised ohutusjuhised

25.1 Sissejuhatus

Käesolevas peatükis taasesitatakse normis EN/IEC 62841 käsijuhtimisega mootorkäitusega elektritööriistade kohta eelformuleeritud üldised ohutusjuhised.

STIHL peab need tekstid ära trükkima.

"Elektrialane ohutus" all esitatud elektrilöögi vältimist puudutavad ohutusjuhised pole STIHLi akutoodetele kohaldatavad.



HOIATUS

Lugege kõiki ohutusjuhiseid, korraldusi, pilte ja tehnilisi andmeid, millega on kõnealune elektritööriist varustatud. Hooletused alljärgnevatest korraldustest kinnipidamisel võivad põhjustada elektrilööki, tulekahju ja/või raskeid vigastusi. **Hoidke kõiki ohutusjuhiseid ja korraldusi tulevikuks alal.**

Ohutusjuhistes kasutatav mõiste „elektritööriist“ kehtib võrgukäitusega elektritööriistade (võrgujuhtmega) ja akukäitusega elektritööriistade (võrgujuhtmeta) kohta.

25.2 Ohutus töökohal

- Hoidke oma tööpiirkond puhas ja hästi valgustatud.** Korratud või valgustamata tööpiirkonnad võivad põhjustada õnnetusi.
- Ärge töötage elektritööriistaga plahvatusohtlikus ümbruskonnas, milles leidub süttimisohtlikke vedelikke, gaase või tolme.** Elektritööriistad tekitavad sädemeid, mis võivad tolmu või auru põlema süüdata.
- Hoidke lapsed ja teised isikud elektritööriista kasutamise ajal eemal.** Tähelepanu kõrvalejuhtimisel võite seadme üle kontrolli kaotada.

25.3 Elektrialane ohutus

- Elektritööriista ühenduspistik peab pistikupessa sobima.** Pistikut ei tohi ühelgi viisil muuta. **Ärge kasutage adapterpistikuid koos kaitsemaandusega elektritööriistadega.** Muutmata pistikud ja sobivad pistikupesad vähendavad elektrilöögi riski.
- Vältige kehalist kontakti torude, küttesüsteemide, pliitide, külmkappide jms maandatud pindadega.** Kui Teie keha on maandatud, siis valitseb elektrilöögi risk.
- Kaitske elektritööriistu vihma ja niiskuse eest.** Vee tungimine elektritööriista suurendab elektrilöögi riski.
- Ärge kasutage juhet valel otstarbel nagu elektritööriista kandmiseks, üles riputamiseks või pistikupesast pistiku väljatõmbamiseks.** Kaitske juhet kuumuse, õli, teravate servade ning liikuvate seadmeosade eest. Kahjustatud või sasitud juhtmed suurendavad elektrilöögi riski.
- Kui töötate elektritööriistaga õues, siis kasutage üksnes välitingimustesse sobivaid pikendusjuhtmeid.** Välitingimustesse sobiva pikendusjuhtme kasutamine vähendab elektrilöögi riski.
- Kui elektritööriista käitamist pole võimalik niiskes ümbruskonnas vältida, siis kasutage rikkevoolu-kaitSELÜLITIT.** Rikkevoolu-kaitSELÜLITIT kasutamine vähendab elektrilöögi riski.

25.4 Inimeste ohutus

- a) **Olge tähelepanelik, pidage oma tegevust silmas ja käige töötamisel elektritööriistaga mõistlikult ümber. Ärge kasutage elektritööriista, kui olete väsinud või uimastite, alkoholi või ravimite mõju all.** Hetkeline tähelepanematus võib põhjustada elektritööriista kasutamisel tõsisemaid vigastusi.
- b) **Kandke isiklikku kaitsevarustust ja alati kaitseprille.** Isikliku kaitsevarustuse nagu tolmu maski, libisemiskindlate turvajalatsite, kaitsekiivri või kuulmekaitsme kandmine, vastavalt elektritööriista liigile ning kasutusele, vähendab vigastuste riski.
- c) **Vältige ettekatsetamatut käikuvõtmist. Veenduge, et elektritööriist on enne volutoite ja/või aku külgeühendamist, ülesvõtmist või kandmist välja lülitatud.** Kui hoiate elektritööriista kandmisel sõrme lülilil või ühendate sisselülitatud seadme volutoitega, siis võib see õnnetusi põhjustada.
- d) **Eemaldage enne elektritööriista sisselülitamist seadistustööriistad ning mutrivõtmed.** Pöörleva seadmeosa sisemuses paiknev tööriist või võti võib vigastusi põhjustada.
- e) **Vältige ebaharilikku kehahoiakut. Hoolitsege stabiilse seisuasendi eest ja hoidke alati tasakaalu.** Seeläbi saate elektritööriista ootamatutes olukordades paremini kontrollida.
- f) **Kandke sobivat riietust. Ärge kandke avarat riietust ega ehteid. Hoidke juuksed ja riietus pöörlevatest detailidest eemale.** Avar riietus, ehted või pikad juuksed võidakse liikuva detailide poolt kaasa haarata.
- g) **Kui saab monteerida tolmuimu- ja -püüdeseadiseid, siis tuleb need külge ühendada ning neid õigesti kasutada.** Tolmuimusesteemi kasutamine võib vähendada tolmu taset ohtudest.
- h) **Ärge uskuge pimesi ohutusse ega eirake elektritööriista ohutusreegleid ka siis, kui olete paljudes kasutuse tütü elektritööriistaga tuttav.** Tähelepanematu tegutsemine võib põhjustada sekundi murdosa jooksul raskeid vigastusi.

25.5 Elektritööriista kasutamine ja käsitsemine

- a) **Ärge koormake seadet üle. Kasutage töötamisel antud töö jaoks ettenähtud elektritööriista.** Sobiva elektritööriistaga töötate paremini ja ohutumalt ettenähtud võimsusvahemiku piires.
- b) **Ärge kasutage defektse lülitiga elektritööriista.** Elektritööriist, mida ei saa enam sisse või välja lülitada, on ohtlik ning tuleb ära remontida.
- c) **Tõmmake pistik pistikupesast välja ja/või eemaldage äravõetav aku enne seadme seadistamist, rakendustööriistade vahetamist või elektritööriista ärapanemist.** See ettevaatusmeede vähendab elektritööriista ettekatsetamatu käivitumise ohtu.
- d) **Ladustage mittekasutatavaid elektritööriistu lastele kättesaamatult. Ärge laske seadet kasutada inimestel, kes seda ei tunne või pole käesolevaid korraldusi läbi lugenud.** Elektritööriistad on ohtlikud, kui neid kasutavad kogemematud isikud.
- e) **Hoolitsege elektritööriistade ja rakendustööriistade eest hästi. Kontrollige, kas liikuva detaili talitlevad laitmatult ega kiilu kinni, kas esineb murdunud või kahjustatud detaile nii, et elektritööriista talitus on piiratud. Laske kahjustatud detailid enne elektritööriista kasutamist remontida.** Paljude õnnetuste põhjus peitub halvasti hooldatud elektritööriistades.
- f) **Hoidke lõiketööriistad teravad ja puhtad.** Hästi hoolitsetud teravate lõikeservadega lõiketööriistad kiiluvad vähem kinni ja neid on lihtsam juhtida.
- g) **Kasutage elektritööriista, rakendustööriistu jms vastavalt käesolevatele korraldustele. Arvestage seejuures töötingimustega ning teostatava tegevuse iseloomuga.** Elektritööriistade kasutamine muudeks kui ettenähtud rakendusteks võib põhjustada ohtlikke olukordi.
- h) **Hoidke käepidemed ja hoidepinnad kuivad, puhtad ja õli ning määrdevabad.** Libedad käepidemed ja hoidepinnad ei võimalda elektritööriista ettenägematutes olukordades kindlalt käsitseda ning kontrollida.

25.6 Akutööriista kasutamine ja käsitsemine

- a) **Laadige akusid ainult tootja poolt soovitatud laadijatega.** Teatud kindlat liiki akude laadimiseks ettenähtud laadijate tõttu valitseb muude akudega kasutamisel tuleoht.
- b) **Kasutage elektritööriistades ainult nende jaoks ettenähtud akusid.** Muude akude kasutamine võib põhjustada vigastusi või tuleohtu.
- c) **Ärge laske bürooklambritel, müntidel, võtmetel, naeltel, kruvidel ja muudel väikestel metallesemetel, mis võivad põhjustada kontaktide sildamist, akude lähedusse sattuda.** Aku kontaktide lühistumise tagajärjeks võivad olla põletused või tulekahju.
- d) **Vale kasutamise korral võib vedelik akust välja tungida. Vältige sellega kokku puutumist. Loputage juhusliku kokkupuute korral veega ära. Pöörduge silma sattunud vedeliku korral abi saamiseks täiendavalt arsti poole.** Väljatungiv akuvedelik võib põhjustada nahaärritusi või põletusi.
- e) **Ärge kasutage kahjustatud või muudetud akut.** Kahjustatud või muudetud akud võivad käituda ettenägematul viisil ja põhjustada tulekahju, plahvatust või vigastusohu.
- f) **Ärge allutage akut tulele ega kõrgete temperatuuridele.** Tuli või temperatuurid üle 130 °C (265 °F) võivad põhjustada plahvatuse.
- g) **Järgige kõiki korraldusi laadimise kohta ja ärge laadige akut või akutööriista kunagi väljaspool kasutusjuhendis esitatud temperatuurivahemikku.** Vale laadimine või laadimine väljaspool lubatud temperatuurivahemikku võib aku hävitada või tulekahju ohtu suurendada.

25.7 Teenindus

- a) **Laske elektritööriista remontida ainult kvalifitseeritud erialapersonalil ja ainult originaalvaruosadega.** Sellega tagatakse elektritööriista ohutuse säilimine.
- b) **Ärge hooldage kunagi kahjustamata akusid.** Kogu akude hooldust peaks teostama tootja või volitatud klienditeenindus.

25.8 Ketsaagide ohutusjuhised

- **Hoidke töötava sae korral kõik kehaosad saeketist eemal. Veenduge enne sae käivitamist, et saekett ei puutu millegi vastu.** Ketsaaga töötamisel võib hetkeline tähelepanematus põhjustada olukorra, kus saekett puudutab riietust või kehaosi.
- **Hoidke ketsaagi alati parema käega tagumisest käepidemest ja vasaku käega eesmisest käepidemest.** Ketsa sae kinnihoidmine vastupidises töötamisasendis suurendab vigastuste riski ja seda ei tohi kasutada.
- **Hoidke ketsaagi isoleeritud hoidepindadest, sest saekett võib peidetud elektrijuhtmete või iseenda võrgukaabliga kokku puutuda.** Saeketi kokkupuutel pinge all oleva juhtmega võivad seadme metallosad pinge alla sattuda ja elektrilööki põhjustada.
- **Kandke silmakaitset. Kuulmise, pea, käte, jalgade ja labajalgade jaoks on soovitatav edasine kaitsevarustus.** Sobiv kaitseriietus vähendab eemalepaiskuvast laastumaterjalist ja saeketi juhuslikust puudutamist tingitud vigastusohu.
- **Ärge töötage ketsaaga puu otsas, redelil, katuselt või ebastabiilselt seisupinnal.** Sellisel viisil käitamisel valitseb vigastusohu.
- **Pöörake alati tähelepanu stabiilsele seisuasendile ja kasutage saeketti ainult siis, kui seisate kõval, kindlal ning tasasel pinnal.** Libe aluspind või ebastabiilsed seismispinnad nagu redelid võivad põhjustada kontrolli kaotamist ketsa sae üle.
- **Arvestage pinge all seisva oksa löikamisel, et see vetrub tagasi.** Puidukiududes valitseva pinge vabanemisel võib pingutatud oks operaatorit tabada ja/või ketsaag kontrolli alt väljuda.
- **Olge madala alusmetsa ja noorte puude löikamisel eriti ettevaatlik.** Peen materjal võib saeketti kinni jääda ja Teie pihta lüüa või Teid tasakaalust välja viia.
- **Kandke väljalülitatud seisundis ketsaagi eesmisest käepidemest, saekett kehast eemale pööratud. Tõmmake ketsa sae transportimisel või ladustamisel alati kaitsekate peale.** Hoolikas ümberkäimine ketsa saega vähendab saeketiga kogemata kokkupuutumise tõenäosust.

- **Järgige määrimise, ketipinge ja tarvikute vahetamisega seonduvaid korraldusi.** Asjatundmatult pingutatud või määritud kett võib katkeda või tagasilöögi riski suurendada.
 - **Hoidke käepidemed kuivad, puhtad ja õli- ning määrdevabad.** Rasvased või õlised käepidemed on libedad ja põhjustavad kontrolli kaotamist.
 - **Saagige ainult puitu. Ärge kasutage kettsaagi töödeks, milleks see pole ette nähtud. Näide: ärge kasutage kettsaagi plastmassi ja müüritise või ehitusmaterjalide saagimiseks, mis pole puidust.** Kettsae kasutamine mitte sihtotstarbekohasteks töödeks võib põhjustada ohtlikke olukordi.
 - **Ärge üritage puud langetada, enne kui Teil pole selget arusaama kogu juurdekuuluvast toimimisviisist.** Kasutaja või teised inimesed võivad ümberkukkuva puu tõttu raskesti vigastada saada.
- **Vältige ebaharilikku kehahoiakut ja ärge saagige õlgadest kõrgemal.** Seeläbi välditakse juhtplaadi tipuga esemete ettekavatsematut puudutamist ja võimaldatakse kettsaagi ootamatutes olukordades paremini kontrollida.
 - **Kasutage alati tootja poolt ettekirjutatud asendusjuhtplaate ja saekette.** Valed asendusjuhtplaadid ja saeketid võivad keti katkemist ja/või tagasilööki põhjustada.
 - **Pidage saeketi teritamisel ja hooldamisel tootja korraldustest kinni.** Liiga madalad sügavuspiirajad suurendavad tagasilöömise kalduvust.

25.9 Tagasilöögi põhjused ja vältimine

Tagasilöök võib tekkida, kui juhtplaadi tipp puudutab mingit eset või puit paindub ja saekett kiilub löikes kinni.

Puudutus juhtplaadi tipuga võib mõnedel juhtudel ootamatuid tahapoole suunatud reaktsioone põhjustada, mille puhul lüüakse juhtplaati ülespoole ning operatori suunas.

Saeketi kinnikiilumine juhtplaadi ülaserval võib plaati operatori suunas kiiresti tagasi tõugata.

Kõik sellised reaktsioonid võivad põhjustada olukorra, kus kaotate sae üle kontrolli ja võite ennast raskesti vigastada. Ärge lootke eranditult kettsaagi sisse ehitatud ohutusseadistele. Kettsae kasutaja peaksite võtma tarvitusele erinevad meetmed, et oleks võimalik õnnetuse- ja vigastusevabalt töötada.

Tagasilöök on elektriööriista vale või vigase kasutamise tagajärg. Seda on võimalik alljärgnevalt kirjeldatud sobivate ettevaatusmeetmetega vältida:

- **Hoidke saagi mõlema käega kinni, kusjuures põial ja sõrmed paiknevad ümber kettsae käepidemete. Seadke oma keha ja käsivarred asendisse, kus suudate tagasilöögiõududele vastu seista.** Sobivate meetmete

Turinys

1	Pratarmė	190	7.2	Pjovimo grandinės įtempimas	209
2	Apie šią naudojimo instrukciją	190	7.3	Įpilti grandinių tepimo alyvos	210
2.1	Galiojantys dokumentai	190	8	Pjovimo grandinės stabdžio įjungimas ir išjungimas	210
2.2	Perspėjimų tekste žymėjimas	190	8.1	Įjungti grandinės stabdį	210
2.3	Simboliai tekste	190	8.2	Išjungti pjovimo grandinės stabdį	211
3	Apžvalga	191	9	Akumuliatoriaus įdėjimas ir išėmimas	211
3.1	Motorinis pjūklas, akumuliatorius ir įkroviklis	191	9.1	Akumuliatorių įdėti	211
3.2	Simboliai	192	9.2	Akumuliatorių išimti	211
4	Saugumo nurodymai	193	10	Motorinio pjūklo įjungimas ir išjungimas	211
4.1	Įspėjamieji simboliai	193	10.1	Motorinį pjūklą įjungti	211
4.2	Numatytoji paskirtis	193	10.2	Motorinio pjūklo išjungimas	212
4.3	Reikalavimai naudotojui	194	11	Motorinį pjūklą ir akumuliatorių patikrinti	212
4.4	Drabužiai ir įranga	194	11.1	Sankabos būgnelio tikrinimas	212
4.5	Darbo vieta ir aplinka	195	11.2	Pjovimo juostos tikrinimas	212
4.6	Saugi būklė	196	11.3	Patikrinti pjovimo grandinę	213
4.7	Darbo metu	198	11.4	Pjovimo grandinės stabdžio tikrinimas	213
4.8	Inercinės jėgos	201	11.5	Patikrinti valdymo elementus	213
4.9	Įkrovimas	202	11.6	Grandinės tepimo patikrinimas	214
4.10	Elektros prijungimas	202	11.7	Akumuliatorių patikrinti	214
4.11	Pernešimas	203	12	Darbas su motoriniu pjūklų	214
4.12	sandėliuojate	204	12.1	Motorinio pjūklo laikymas ir valdymas	214
4.13	Valymas, priežiūra ir remontas	205	12.2	Pjovimas	214
5	Motorinio pjūklo paruošimas darbui	206	12.3	Šakų genėjimas	215
5.1	Motorinio pjūklo paruošimas darbui	206	12.4	Miško kirtimas	215
6	Akumuliatoriaus įkrovimas ir diodai	206	13	Po darbo	220
6.1	Įkroviklio montavimas prie sienos	206	13.1	Po darbo	220
6.2	Akumuliatoriaus įkrovimas	206	14	Pernešimas	220
6.3	Patikrinti įkrovimo būseną	207	14.1	Motorinio pjūklo transportavimas	220
6.4	Diodai prie akumuliatoriaus	207	14.2	Akumuliatoriaus pervežimas	220
6.5	Įkroviklio diodas	207	15	sandėliuojate	221
7	Motorinio pjūklo surinkimas	207	15.1	Motorinio pjūklo saugojimas	221
7.1	Pjovimo juostos ir pjovimo grandinės uždėjimas ir nuėmimas	207	15.2	Akumuliatoriaus laikymas	221

Ši naudojimo instrukcijos autorinės teisės yra saugomos. Visos teisės saugomos, ypač dauginimo, vertimo ir apdorojimo su elektroninėmis sistemomis teisės.

15.3 Įkroviklio laikymas	221	25 Bendri saugumo nurodymai elektriniams įrenginiams	230
16 Valymas	221	25.1 Įvadas	230
16.1 Motorinį pjūklą nuvalyti	221	25.2 Saugi darbo vieta	230
16.2 Pjovimo juosta ir pjovimo grandinę nuvalyti	222	25.3 Elektros saugumas	230
16.3 Akumuliatoriaus valymas	222	25.4 Asmenų saugumas	231
16.4 Įkroviklio valymas	222	25.5 Elektrinio įrankio naudojimas ir priežiūra	231
17 Priežiūra	222	25.6 Akumuliatorinio įrenginio naudojimas ir priežiūra ..	232
17.1 Pjovimo juostos šerpetų pašalinimas	222	25.7 Servisas	232
17.2 Pjovimo grandinės galandinimas	222	25.8 Nurodymai saugiam darbui su grandininiais pjūklais	232
17.3 Pjovimo grandinės stabdžio techninė priežiūra ..	223	25.9 Atmetimo priežastys ir jo išvengimas	233
18 Remontas	223		
18.1 Motorinio pjūklo, akumuliatoriaus ir įkroviklio remontas	223		
19 Gedimų šalinimas	224		
19.1 Motorinio pjūklo arba akumuliatoriaus gedimų šalinimas	224		
19.2 Įkroviklio gedimų šalinimas	225		
20 Techniniai daviniai	226		
20.1 Motoriniai pjūklai STIHL MSA 120 C, MSA 140 C ..	226		
20.2 Varančiosios žvaigždutės ir pjovimo grandinių greitis	226		
20.3 Minimalus pjovimo juostų griovelių gylis	226		
20.4 Akumuliatorius STIHL AK	226		
20.5 Įkroviklis STIHL AL 101	226		
20.6 Ilginamieji laidai	226		
20.7 Triukšmo lygio ir vibracijos vertės	227		
20.8 REACH	227		
21 Pjovimo juostos ir pjovimo grandinės deriniai	228		
21.1 Motoriniai pjūklai STIHL MSA 120 C, MSA 140 C ..	228		
22 Atsarginės dalys ir priedai	229		
22.1 Atsarginės dalys ir priedai	229		
23 Utilizavimas	229		
23.1 Motorinio pjūklo, akumuliatoriaus ir įkroviklio utilizavimas	229		
24 ES- atitikties sertifikatas	229		
24.1 Motoriniai pjūklai STIHL MSA 120 C, MSA 140 C ..	229		
24.2 Atitikties nuoroda įkroviklis STIHL AL 101	230		

1 Pratarė

Gerb. pirkėjai,

džiaugiamės, kad pasirinkote STIHL produkciją. Projektuodami ir gamindami produktus orientuojamės į aukščiausią kokybę ir savo klientų poreikius. Taigi produktai ypač patikimi, net kai reikalavimai nepaprastai dideli.

Daug dėmesio STIHL skiria ir klientų aptarnavimo klausimams. Mūsų specializuotose prekybos vietose kompetentingi darbuotojai pakonsultuos jus ir supažindins su gaminiais, bus pasirūpinta visapuse technine priežiūra.

Dėkojame, kad pasitikite mumis, ir linkime sėkmingai naudotis įsigytu STIHL gaminiu.



Dr. Nikolas Stihl

Svarbu! PERSKAITYTI PRIEŠ NAUDOJIMĄ IR IŠSAUGOTI.

2 Apie šią naudojimo instrukciją

2.1 Galiojantys dokumentai

Galioja vietiniai saugumo reikalavimai.

- ▶ Prie šios naudojimo instrukcijos esančius dokumentus perskaityti, įsidėmėti ir saugoti:
 - Saugaus darbo nurodymai akumuliatoriui STIHL AK
 - Saugos informacijai STIHL akumuliatoriams ir gaminiams su įmontuotu akumuliatoriumi:
www.stihl.com/safety-data-sheets

2.2 Perspėjimų tekste žymėjimas

PAVOJUS

Nuoroda apie pavojus, kurie sukelia sunkius sužeidimus ar mirtį.

- ▶ Išvardintos priemonės gali padėti išvengti sunkių sužeidimų ar mirties atvejų.

ISPEJIMAS

Nuoroda apie pavojus, kurie gali sukelti sunkius ar mirtinus sužeidimus.

- ▶ Išvardintos priemonės gali padėti išvengti sunkių sužeidimų ar mirties atvejų.

PRANESIMAS

Nuroda apie galimus pavojus, kurie gali padaryti turtinę žalą.

- ▶ Išvardintos priemonės gali padėti išvengti turtinės žalos.

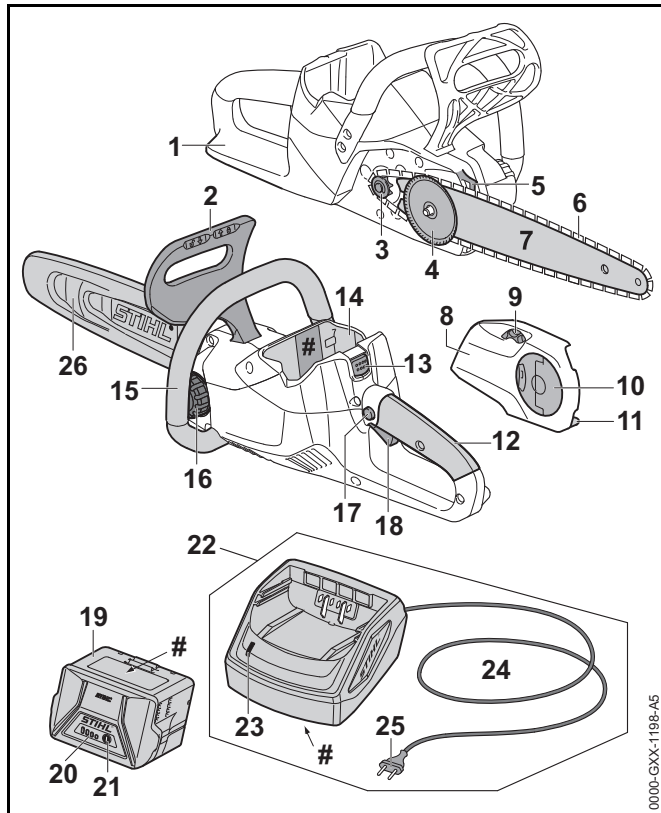
2.3 Simboliai tekste



Šis simbolis nukreipia į skyrių šioje naudojimo instrukcijoje.

3 Apžvalga

3.1 Motorinis pjūklas, akumulatorius ir įkroviklis



1 Rėmo rankena

Rėmo rankena apsaugo dešiniąją ranką nuo kontakto su numesta arba nutrūkusia pjovimo grandine.

2 Apsauginė stabdžio rankena

Apsauginė rankena apsaugo kairę ranką nuo kontakto su pjovimo grandine ir automatiškai įjungia pjovimo grandinės stabdį, esant pjūklo atmetimui atgal.

3 Varančioji žvaigždutė

Varančioji žvaigždutė suka pjovimo grandinę.

4 Įtempimo veržlė

Įtempimo veržlė pastumia pjovimo juostą ir taip atlaisvina arba įtempia pjovimo grandinę.

5 Atraminiai dantukai

Atraminiais dantukais pjūklas remiasi į medį pjaunant.

6 Pjovimo grandinė

Pjovimo grandinė pjauna medieną.

7 Pjovimo juosta

Ant pjovimo juostos dedama pjovimo grandinė.

8 Žvaigždutės gaubtas

Sankabos gaubtas uždengia sankabos būgnelį ir prispaudžia pjovimo juostą prie motorinio pjūklo.

9 Įtempimo ratukas

Įtempimo ratukas leidžia reguliuoti pjovimo grandinės įtempimą.

10 Veržlė

Veržlė pritvirtinamas sankabos gaubtas prie motorinio pjūklo.

11 Grandinės gaudytuvai

Grandinės gaudytuvai pagauna numestą ar nutrūkusią pjovimo grandinę.

12 Valdymo rankena

Valdymo rankena yra naudojama motorinio pjūklo valdymui ir nešimui.

13 Fiksavimo klavišas

Fiksavimo klavišas užfiksuoja akumuliatorių dėkle.

14 Akumulatoriaus dėklas

Į akumulatoriaus dėklą dedamas akumulatorius.

15 Vamzdinė rankena

Vamzdinė rankena skirta motorinio pjūklo laikymui, valdymui ir nešimui.

16 Alyvos bako kamštis

Alyvos bako kamščiu uždaromas alyvos bakas.

17 Blokavimo mygtukas

Stabdžio mygtukas užfiksuoja jungiklį.

18 Jungiklis

Jungikliu įjungiamas ir išjungiamas motorinis pjūklas.

19 Akumulatorius

Akumulatorius tiekia energiją motoriniam pjūklui.

20 Šviesos diodai

Diodai rodo akumulatoriaus įkrovos būklę ir gedimus.

21 Klavišas

Klavišas aktyvuoja diodus prie akumulatoriaus.

22 Įkroviklis

Įkroviklis įkrauna akumuliatorių.

23 Diodas

Diodas parodo įkroviklio būseną.

24 Jungimo laidas

Jungimo laidas sujungia įkroviklį su elektros kištuku.

25 Elektros kištukas

Elektros kištuku jungimo laidas įjungiamas į elektros tinklą.

26 Grandinės apsauga

Grandinės apsauga apsaugo nuo kontakto su pjovimo grandine.

Techn.davinių lentelė su įrenginio numeriu

3.2 Simboliai

Simboliai gali būti ant motorinio pjūklo, akumulatoriaus ir įkroviklio ir turėti šias reikšmes:



Šis simbolis parodo pjovimo grandinės judėjimo kryptį.



+

Pjovimo grandinė įtempama sukant šia kryptimi.



Šis simbolis žymi pjovimo grandinių tepimo alyvos baką.



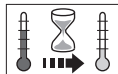
Šia kryptimi grandinės stabdys įjungiamas.



Šia kryptimi grandinės stabdys išjungiamas.



1 šviesos diodas dega raudonai. Akumuliatorių per šiltas arba per šaltas.



4 šviesos diodai mirksi raudonai. Akumulatoriaus gedimas.



Šviesos diodas dega žaliai ir akumulatoriaus diodai dega arba mirksi žaliai. Akumuliatorių įkraunamas.



Diodas mirksi raudonai. Tarp akumulatoriaus ir įkroviklio nėra elektros kontakto arba akumuliatoriuje ar įkroviklyje yra gedimas.



Pjovimo juostos, kuri gali būti naudojama, ilgis.



LWA Garantuotasis triukšmo galios lygis dB(A) pagal direktyvą 2000/14/EB, kad būtų galima palyginti gaminių emisijas.



Informacija šalia simbolio rodo akumulatoriaus energijos talpą pagal elementų gamintojo specifikaciją. Naudojimui turima energijos talpa yra mažesnė.



Elektrinį įrenginį naudoti uždaroje ir sausose patalpose.



Gaminio nemesti į buitinių atliekų dėžę.

4 Saugumo nurodymai

4.1 Įspėjamieji simboliai

Įspėjamieji simboliai ant motorinio pjūklo korpuso, akumulatoriaus ir įkroviklio reiškia:



Laikytis saugumo nurodymų ir priemonių jų vykdymui.



Šią naudojimo instrukciją perskaityti, įsidėmėti ir saugoti.



Dėvėti apsauginius akinius ir apsauginį šalną.



Laikytis saugumo nurodymų dėl atatrakos ir priemonių jų vykdymui.



Akumulatorius nutraukus darbą, transportuojant, sandėliuojant, atliekant techninę priežiūrą ar remontą turi būti išimtas.



Motorinį pjūklą ir įkroviklį apsaugoti nuo lietaus ir drėgmės.



Akumuliatorių saugoti nuo karščio ir ugnies.



Akumuliatorių saugoti nuo lietaus ir drėgmės ir nenardinti į skysčius.



Laikytis nurodymų dėl leistinos akumulatoriaus temperatūros.

4.2 Numatytoji paskirtis

Motoriniai pjūklai STIHL MS 120 C ir STIHL MSA 140 C skirti medienos pjovimui ir mažo skersmens medžių kirtimui bei genėjimui, taip pat medžių prie namų priežiūrai.

Su motoriniu pjūklu nedirbti lyjant lietui.

Akumulatorius STIHL AK tiekia energiją motoriniam pjūklui.

Įkroviklis STIHL AL 101 įkrauna akumuliatorių STIHL AK.

▲ ISPEJIMAS

- Akumulatoriai ir įkrovikliai, kurie nėra STIHL rekomenduoti šiam motoriniam pjūklui, gali sukelti gaisro ir sprogimo pavojų. Asmenys gali būti sunkiai sužeisti arba mirti, gali būti padaryta turtinė žala.
 - ▶ Motorinį pjūklą naudoti su akumulatoriumi STIHL AK.
 - ▶ Akumuliatorių STIHL AK įkrauti su įkrovikliu STIHL AL 101, AL 300 arba AL 500.
- Jeigu motorinis pjūklas, akumulatorius arba įkroviklis naudojami ne pagal nurodymus, asmenys gali būti sunkiai sužeisti arba mirti, taip pat gali būti padaryta turtinė žala.
 - ▶ Motorinį pjūklą, akumuliatorių ir įkroviklį naudoti taip, kaip aprašyta naudojimo instrukcijoje.

4.3 Reikalavimai naudotojui

⚠ ISPEJIMAS

- Naudotojas, nepraėjęs apmokymo, negali atpažinti ir įvertinti motorinio pjūklo, akumulatoriaus ir įkroviklio keliamų pavojų. Naudotojas arba kiti asmenys gali būti sunkiai arba mirtinai sužeisti.



- ▶ Šią naudojimo instrukciją perskaityti, įsidėmėti ir saugoti.

- ▶ Jei motorinis pjūklas, akumulatorius ar kroviklis perduodami kitam asmeniui: kartu perduoti ir naudojimo instrukciją.
- ▶ Įsitikinti, kad naudotojas atitinka šiuos kriterijus:
 - Naudotojas yra pailsėjęs.
 - Naudotojas yra fiziškai, sensoriškai ir psichiškai sveikas ir galės valdyti motorinį pjūklą, akumuliatorių ir įkroviklį ir su jais dirbti. Jeigu vartotojas yra fiziškai, sensoriškai arba protiniai ribotas, gali dirbti tik prižiūrint atsakingam asmeniui arba laikantis jo nurodymų.
 - Naudotojas gali atpažinti ir įvertinti motorinio pjūklo, akumulatoriaus ir kroviklio keliamus pavojus.
 - Naudotojas yra pilnametis arba naudotojas, jį prižiūrint, yra rengiamas tam tikrai profesijai pagal šalies teisės aktus.
 - Naudotoją, prieš pirmą kartą dirbant su motoriniu pjūklu, apmokė STIHL specializuotas pardavėjas arba atsakingas asmuo.
 - Naudotojas nėra paveiktas alkoholio, medikamentų ar narkotinių medžiagų.

- ▶ Jei naudotojas pirmą kartą dirba su motoriniu pjūklu: išmokti pajauti rąstus ant „ožio“ ar rėmo.
- ▶ Iškilus neaiškumų: kreiptis į STIHL specializuotos prekybos atstovą.

4.4 Drabužiai ir įranga

⚠ ISPEJIMAS

- Darbo metu ilgi plaukai gali būti įtraukti į motorinį pjūklą. Naudotojas gali būti sunkiai sužeistas.
 - ▶ Ilgus plaukus surišti ir taip apsaugoti, kad jie nebūtų įtraukti į motorinį pjūklą.
- Darbo metu gali būti dideliu greičiu pakelti nuo žemės ir dideliu greičiu nusviesti. Naudotojas gali būti sužeistas.



- ▶ Naudoti prigludusius apsauginius akinius. Tinkami apsauginiai akiniai yra patikrinti pagal normą EN 166 arba atsižvelgiant į šalies nurodymus ir su atitinkamu žymėjimu yra prekyboje.

- ▶ STIHL rekomenduoja, naudoti apsaugą veidui.
- ▶ Dėvėti prigludusius rūbus ilgomis rankovėmis.

- Krentantys daiktai gali sužeisti galvą.



- ▶ Jeigu darbo metu gali nukristi daiktai: dėvėti apsauginį šalną.

- Darbo metu gali būti pakeltos dulkės ir susidaryti migla. Įkvėptos dulkės ar garai gali pakenkti sveikatai ir iššaukti alergines reakcijas.
 - ▶ Naudoti apsaugančią nuo dulkių kaukę.
- Netinkami drabužiai gali užsikabinti už medžių, krūmų ar patekti į motorinį pjūklą. Netinkamai apsirengęs dirbantysis gali būti sunkiai sužeistas.
 - ▶ Dėvėti prigludusius drabužius.
 - ▶ Nedėvėti šalikų ir papuošalų.

- Darbo metu dirbantysis gali kontaktuoti su besisukančia pjovimo grandine. Naudotojas gali būti sunkiai sužeistas.
 - ▶ Mūvēti ilgus kelnes su apsauga nuo įpjovimo.
- Darbo metu dirbantysis gali įsipjauti. Valant ar techniškai prižiūrint dirbantysis gali prisiliesti prie pjovimo grandinės. Naudotojas gali būti sužeistas.
 - ▶ Mūvēti darbines pirštines iš atsparios medžiagos.
- Jeigu dirbantysis avi netinkama avalyne, jis gali paslysti. Jeigu dirbantysis prisiliečia prie judančios pjovimo grandinės, jis gali įsipjauti. Naudotojas gali būti sužeistas.
 - ▶ Avėti motopjūklininko batus su apsauga nuo įpjovimo.

4.5 Darbo vieta ir aplinka

4.5.1 Motorinis pjūklas

⚠ ISPEJIMAS

- Pašaliniai asmenys, vaikai ir gyvūnai gali nesuprasti ir neįvertinti motorinio pjūklo ir jo nusviestų daiktų sukeliamų pavojų svarbos. Pašaliniai asmenys, vaikai ir gyvūnai gali būti sunkiai sužeisti arba patirti turtinę žalą.
 - ▶ Pašalinius asmenis, vaikus ir gyvūnus laikyti atokiai nuo darbo vietos.
 - ▶ Motorinio pjūklo nepalikti be priežiūros.
 - ▶ Užtikrinti, kad motoriniu pjūklu negalėtų žaisti vaikai.
- Motorinis pjūklas nėra apsaugotas nuo drėgmės. Jeigu bus dirbama lyjant arba drėgnoje aplinkoje, gali kilti elektros smūgio pavojus. Dirbantysis gali būti sužeistas, o motorinis pjūklas gali būti sugadintas.



- ▶ Nedirbti lyjant ar drėgnoje aplinkoje.

- Motorinio pjūklo elektros dalys gali kibirkščiuoti. Kibirkštys degioje arba sprogioje aplinkoje gali sukelti gaisrus ar sprogimus. Asmenys gali būti sunkiai sužeisti arba mirti, gali būti padaryta turtinė žala.
 - ▶ Nedirbti lengvai užsidegančioje ar sprogioje aplinkoje.

4.5.2 Akumulatorius

⚠ ISPEJIMAS

- Pašaliniai asmenys, vaikai ir gyvūnai gali nesuprasti ir neįvertinti akumulatoriaus keliamų pavojų. Pašaliniai asmenys, vaikai ir gyvūnai gali būti sunkiai sužeisti.
 - ▶ Pašalinius asmenis, vaikus ir gyvūnus laikyti atokiau.
 - ▶ Akumulatoriaus nepalikti be priežiūros.
 - ▶ Užtikrinti, kad su akumulatoriumi negalėtų žaisti vaikai.
- Akumulatorius nėra apsaugotas nuo visų aplinkos poveikių. Jeigu akumulatorius yra veikiamas atitinkamų aplinkos sąlygų, jis gali užsidegti arba sprogti. Asmenys gali būti sunkiai sužeisti ir gali būti padaryta turtinė žala.



- ▶ Akumuliatorių saugoti nuo karščio ir ugnies.
- ▶ Akumulatoriaus nemesti į ugnį.



- ▶ Akumuliatorių laikyti nuo - 10 °C iki + 50 °C temperatūroje.



- ▶ Akumuliatorių saugoti nuo lietaus ir drėgmės ir nenardinti į skysčius.

- ▶ Akumuliatorių laikyti atokiai nuo metalinių daiktų.
- ▶ Akumulatoriaus neveikti aukštu slėgiu.
- ▶ Akumulatoriaus nedėti į mikrobangų krosnelę.
- ▶ Akumuliatorių saugoti nuo chemikalų ir druskų.

4.5.3 Įkroviklis

⚠ ISPEJIMAS

- Pašaliniai asmenys, vaikai gali nežinoti ir neįvertinti įkroviklio ir elektros srovės keliamų pavojų. Pašaliniai asmenys, vaikai ir gyvūnai gali būti sunkiai ar mirtinai sužeisti.
 - ▶ Pašalinius asmenis, vaikus ir gyvūnus laikyti atokiau.
 - ▶ Įkroviklio nepalikti be priežiūros.
 - ▶ Užtikrinti, kad įkrovikliu negalėtų žaisti vaikai.
- Įkroviklis nėra apsaugotas nuo vandens patekimo. Jeigu bus dirbama lyjant arba drėgnoje aplinkoje, gali kilti elektros smūgio pavojus. Dirbantysis gali būti sužeistas, o įkroviklis gali būti sugadintas.



- ▶ Nenaudoti lyjant ar drėgnoje aplinkoje.

- Įkroviklis nėra apsaugotas nuo visų aplinkos poveikių. Jeigu įkroviklis yra veikiamas atitinkamų aplinkos sąlygų, jis gali užsidegti arba sprogti. Asmenys gali būti sunkiai sužeisti ir gali būti padaryta turtinė žala.
 - ▶ Įkroviklį naudoti uždaroje ir sausose patalpose.
 - ▶ Įkroviklio nenaudoti degioje ar sprogioje aplinkoje.
 - ▶ Įkroviklio nedėti ant lengvai užsidegančio pagrindo.
 - ▶ Įkroviklį naudoti ir laikyti aplinkoje, kur temperatūra tarp + 5 °C ir + 40 °C.
- Žmonės gali užkliūti už jungimo laido. Žmonės gali susižeisti, o įkroviklis gali būti sugadintas.
 - ▶ Jungimo laidą ištiesti lygiai ant žemės paviršiaus.

4.6 Saugi būklė

4.6.1 Motorinis pjūklas

Motorinis pjūklas yra saugios būklės, jeigu išpildytos sekančios sąlygos:

- Motorinis pjūklas nepažeistas.
- Motorinis pjūklas yra švarus ir sausas.
- Grandinės gaudytuvas yra nepažeistas.
- Pjovimo grandinės stabdys veikia.
- Valdymo elementai veikia ir nėra pakeisti.
- Grandinės tepimas vyksta.
- Varančiosios žvaigždutės nusidėvėjimo žymės ne didesnės nei 0,5 mm.
- Šioje naudojimo instrukcijoje nurodyta pjovimo juostos ir pjovimo grandinės kombinacija yra sumontuota.
- Pjovimo juosta ir pjovimo grandinė teisingai sumontuota.
- Pjovimo grandinė įtempta teisingai.
- Prie šio motorinio pjūklo montuojami tik originalūs STIHL priedai.
- Priedai yra sumontuoti teisingai.
- Alyvos bakas uždarytas.


⚠ ISPEJIMAS

- Detalės, esančios nesaugios būklės, negali teisingai funkcionuoti ir saugos įranga gali neatlikti savo funkcijų. Asmenys gali būti sunkiai sužeisti ar mirti.
 - ▶ Dirbti tik su gerai veikiančiu motoriniu pjūklu.
 - ▶ Jeigu motorinis pjūklas nešvarus arba šlapias: motorinį pjūklą nuvalyti ir išdžiovinti.
 - ▶ Dirbti su nepažeistu grandinės gaudytuvu.
 - ▶ Nedaryti pakeitimų motoriniame pjūkle. Išimtis :šioje naudojimo instrukcijoje pateikto pjovimo juostos ir grandinės derinio montavimas.
 - ▶ Jeigu neveikia valdymo elementai: nedirbti su motoriniu pjūklu.

- ▶ Šiam motoriniam pjūklui montuoti tik originalius STIHL priedus.
- ▶ Pjovimo juosta ir pjovimo grandinę montuoti taip, kaip aprašyta šioje naudojimo instrukcijoje.
- ▶ Priedus montuoti taip, kaip aprašyta šioje naudojimo instrukcijoje arba papildomos įrangos naudojimo instrukcijoje.
- ▶ Nekišti jokių daiktų į motorinio pjūklo angas.
- ▶ Jeigu kyla neaiškumų: kreiptis į STIHL specializuotą pardavėją.

4.6.2 Pjovimo juosta

Pjovimo juosta yra saugios būklės, jeigu išpildytos sekančios sąlygos:

- Pjovimo juosta yra nepažeista.
- Pjovimo juostos forma nepakitusi.
- Griovelio gylis tokio gylio arba gilesnis nei minimalus griovelio gylis,  20.3.
- Griovelio kraštai be šerpetų.
- Pjovimo juostos griovelis nėra susiaurėjęs arba išsiplėtęs.

ISPEJIMAS

- Pjovimo juosta esančia nesaugios būklės negali būti teisingai judėti pjovimo grandinė. Judanti pjovimo grandinė gali nukristi nuo pjovimo juostos. Asmenys gali būti sunkiai sužeisti ar mirti.
 - ▶ Dirbti tik su nepažeista pjovimo grandine.
 - ▶ Jeigu pjovimo juostos griovelis didesnis nei minimalus griovelio gylis: pjovimo juosta pakeisti.
 - ▶ Kas savaitę nuvalyti šerpetas nuo pjovimo juostos kraštų.
 - ▶ Jeigu kyla neaiškumų: kreiptis į STIHL specializuotą pardavėją.

4.6.3 Pjovimo grandinė

Pjovimo grandinė yra saugios būklės, jeigu išpildytos sekančios sąlygos:

- Pjovimo grandinė nėra pažeista.
- Pjovimo grandinė teisingai išaštrinta.
- Ant pjovimo dantukų matomi nusidėvėjimo žymenys.

ISPEJIMAS

- Detalės, esančios nesaugios būklės, negali teisingai funkcionuoti ir saugos įranga gali neatlikti savo funkcijų. Asmenys gali būti sunkiai sužeisti ar mirti.
 - ▶ Dirbti tik su nepažeista pjovimo grandine.
 - ▶ Pjovimo grandinę aštrinti teisingai.
 - ▶ Iškilus neaiškumų: kreiptis į STIHL specializuotos prekybos atstovą.

4.6.4 Akumulatorius

Akumulatorius yra saugios būklės, jeigu išpildytos sekančios sąlygos:

- Akumulatorius yra nepažeistas.
- Akumulatorius yra švarus ir sausas.
- Akumulatorius veikia ir jame nėra padaryta pakeitimų.

ISPEJIMAS

- Nesaugios būklės akumulatorius nebegali saugiai funkcionuoti. Asmenys gali būti sunkiai sužeisti.
 - ▶ Dirbti su nepažeistu ir veikiančiu akumulatoriumi.
 - ▶ Neįkraudinėti sugedusio ar pažeisto akumulatoriaus.
 - ▶ Jeigu akumulatorius nešvarus ar šlapias: akumuliatorių nuvalyti ir išdžiovinti.
 - ▶ Nedaryti pakeitimų akumuliatoriuje.
 - ▶ Nekišti jokių daiktų į akumulatoriaus angas.
 - ▶ Nejungti akumulatoriaus kontaktų su metaliniais daiktais ir nepadaryti trumpo sujungimo.

- ▶ Akumulatoriaus neatidarinėti.
- Iš pažeisto akumulatoriaus gali ištekėti skystis. Jeigu skystis pateks ant odos ar į akis, gali sudirginti odą ar akis.
 - ▶ Vengti kontakto su skysčiu.
 - ▶ Jeigu įvyko kontaktas su oda: paveiktas vietas gausiai nuplauti vandeniu ir muilu.
 - ▶ Jeigu įvyko kontaktas su akimis: akis mažiausiai 15 minučių plauti vandeniu ir kreiptis į gydytoją.
- Pažeistas arba sugedęs akumulatorius gali skleisti nemalonų kvapą, rūkti arba degti. Asmenys gali būti sunkiai sužeisti arba mirti, gali būti padaryta turtinė žala.
 - ▶ Jeigu akumulatorius skleidžia keistą kvapą arba rūksta: akumulatoriaus nenaudoti ir laikyti atokiai nuo degių medžiagų.
 - ▶ Jeigu akumulatorius užsidega: pabandyti akumuliatorių gesinti gesintuvu arba vandeniu.

4.6.5 Įkroviklis

Įkroviklis yra saugios būklės, jeigu išpildytos sekančios sąlygos:

- Įkroviklis nepažeistas.
- Įkroviklis yra švarus ir sausas.

⚠ ISPEJIMAS

- Detalės, esančios nesaugios būklės, negali teisingai funkcionuoti ir saugos įranga gali neatlikti savo funkcijų. Asmenys gali būti sunkiai sužeisti ar mirti.
 - ▶ Naudoti tik nepažeistą įkroviklį.
 - ▶ Jeigu įkroviklis nešvarus ar šlapias: įkroviklį nuvalyti ir išdžiovinti.
 - ▶ Nedaryti pakeitimų įkroviklyje.
 - ▶ Nekišti jokių daiktų į įkroviklio angas.
 - ▶ Nejungti įkroviklio kontaktų su metaliniais daiktais ir nepadaryti trumpo sujungimo.
 - ▶ Įkroviklio neatidarinėti.

4.7 Darbo metu

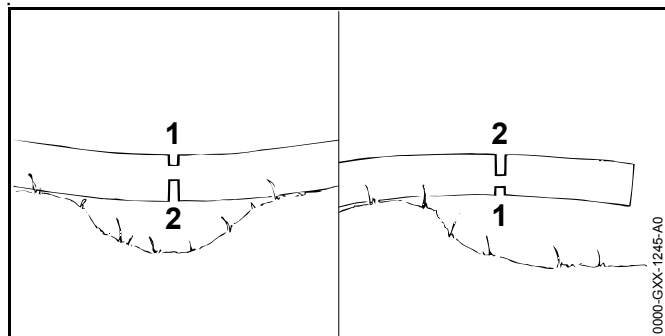
4.7.1 Pjovimas

⚠ ISPEJIMAS

- Jei darbo zonoje netoliese nėra asmenų, avariniu atveju negalės būti suteikta pagalba.
 - ▶ Įsitikinti, kad už darbo zonos ribų netoliese nėra asmenų.
- Kai kuriose situacijose naudotojas negali koncentruotai dirbti. Naudotojas gali nebekontroliuoti motorinio pjūklo, suklupti, nukristi ir būti sunkiai sužalotas.
 - ▶ Dirbti ramiai ir apgalvotai.
 - ▶ Kai šviesos ir matomumo sąlygos blogos: Nedirbti su motoriniu pjūklų.
 - ▶ Su motoriniu pjūklų dirbti vienam.
 - ▶ Nedirbti virš pečių lygio.
 - ▶ Atkreipti dėmesį į kliūtis.
 - ▶ Dirbti stovint ant žemės paviršiaus ir išlaikant pusiausvyrą. Jei reikia dirbti aukštai: naudoti darbinę kėlimo platformą arba saugų karkasą.
 - ▶ Jei pasirodo nuovargio požymių: padaryti darbo pertrauką.
- Judanti pjovimo grandinė gali sužeisti dirbantįjį. Naudotojas gali būti sunkiai sužeistas.
 - ▶ Neliesti judančios pjovimo grandinės.
 - ▶ Jei pjovimo grandinė užblokuota daiktu: Motorinį pjūklą išjungti, įjungti grandinės stabdį ir išimti akumuliatorių. Tik tada pašalinti daiktą.
- Ratu judanti pjovimo grandinė įkaita ir pailgėja. Jeigu pjovimo grandinė nepakankamai tepama ir nepatempama, ji gali nukristi nuo pjovimo juostos arba nutrūkti. Asmenys gali būti sunkiai sužeisti ir gali būti padaryta turtinė žala.
 - ▶ Naudoti grandinių tepimo alyvą.
 - ▶ Dirbdami reguliariai tikrinkite alyvos bakelio pripildymo lygį. Prieš pasibaigiant pjovimo grandinių alyvai: įpilti pjovimo grandinių tepimo alyvos

- ▶ Darbo metu reguliariai tikrinti pjovimo grandinės įtempimą. Jeigu pjovimo grandinė per mažai įtempta: įtempti pjovimo grandinę.
- Jei dirbant motorinis pjūklas elgiasi kitaip arba neįprastai, jis gali būti saugos neatitinkančios būklės. Asmenys gali būti sunkiai sužeisti ir gali būti padaryta turtinė žala.
 - ▶ Baigti darbą, akumuliatorių išimti ir kreiptis į STIHL specializuotą pardavėją.
- Darbu metu motorinis pjūklas gali sukelti vibracijas.
 - ▶ Mūvėti pirštines.
 - ▶ Daryti darbo pertraukas.
 - ▶ Jei atsiranda kraujotakos sutrikimų: kreiptis į gydytoją.
- Jeigu judanti pjovimo atsitrenkia į kietą daiktą, gali atsirasti kibirkštys. Lengvai užsidegančioje aplinkoje kibirkštys gali sukelti gaisrą. Asmenys gali būti sunkiai sužeisti arba mirti, gali būti padaryta turtinė žala.
 - ▶ Nedirbti lengvai užsidegančioje aplinkoje.
- Kai paleidžiamas jungiklis, pjovimo grandinė dar kurį laiką juda. Judanti pjovimo grandinė gali įpjauti asmenis. Asmenys gali būti sunkiai sužeisti.
 - ▶ Palaukti, kol pjovimo grandinė nebejudės.

⚠ ISPEJIMAS



- Jeigu pjaunamas užstrigęs medis, pjovimo juosta gali būti prispausta. Dirbantysis gali nekontroliuoti motorinio pjūklo ir sunkiai susižeisti ar žūti.
 - ▶ Pirmiausiai atlikti kamieno įpjovą saugančią nuo plyšimo (1), po to pjauti įtempimo vietoje (2).

⚠ PAVOJUS

- Jeigu dirbama aplinkoje, kur yra įtampą tiekiančių linijų, pjovimo grandinė gali kontaktuoti su įtampą tiekiančiomis linijomis ir jas apgadinti. Naudotojas gali būti sunkiai sužeistas ar mirti.
 - ▶ Nedirbti aplinkoje, kur yra elektros linijų laidai.

4.7.2 Šakų genėjimas

⚠ ISPEJIMAS

- Jeigu nukirsto medžio šakos genimos iš apačios, nupjovus jas medis nebesiremia šakomis į žemę. Darbo metu medis gali sujudėti. Asmenys gali būti sunkiai sužeisti ar mirti.
 - ▶ Didesnes šakas apačioje, nupjauti tik tada, kai medžio kamienas suskersuotas.
 - ▶ Negenėti šakų, stovint ant kamieno.
- genint šakas, nupjauta šaka gali kristi žemyn. Naudotojas gali užkliūti, suklupti ir sunkiai susižeisti.
 - ▶ Medį genėti nuo kelmo link viršūnės.

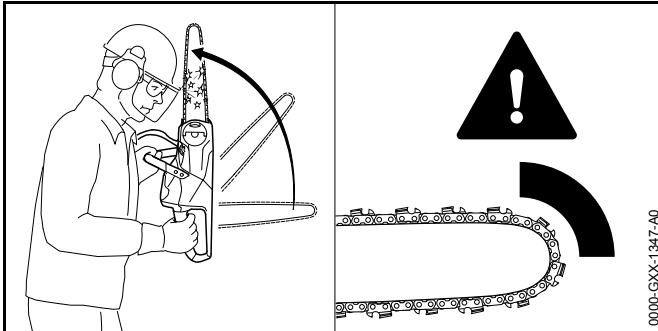
4.7.3 Miško kirtimas

⚠ ISPEJIMAS

- Nepatyrę asmenys gali neįvertinti kertant medžius atsiradusių pavojų. Asmenys gali būti sunkiai sužeisti arba mirti, gali būti padaryta turtinė žala.
 - ▶ Jeigu kyla neaiškumų: nedirbti pačiam.
- Pjovimo metu medis ar šakos gali nukristi ant žmonių arba daiktų. Asmenys gali būti sunkiai sužeisti arba mirti, gali būti padaryta turtinė žala.
 - ▶ Medžio virtimo kryptį nustatyti taip, kad sritis, kur kris medis būtų laisva.
 - ▶ Pašaliniai asmenys, vaikai ir gyvūnai turi laikytis saugaus 2,5 medžių ilgių atstumo iki dirbančiojo.
 - ▶ Prieš kirtimą iš medžio vainiko pašalinti sulenktas arba negyvas šakas.
 - ▶ Jeigu iš medžio vainiko neįmanoma pašalinti sulenktų arba negyvų šakų: medžio nekirsti.
 - ▶ Stebėti medžio viršūnę arba šalimai augančių medžių viršūnes ir krentančias šakas
- Kai medis pjaunamas, kamienas gali lūžti arba smogti atgal link dirbančiojo. Naudotojas gali būti sunkiai sužeistas ar mirti.
 - ▶ Už medžio suplanuoti atsitraukimo taką.
 - ▶ Eiti atgal atsitraukimo taku ir stebėti krentantį medį.
 - ▶ Neiti atgal šlaitu žemyn.
- Kliūtys esančios darbo vietoje ar atsitraukimo take gali sukliudyti dirbančiajam. Dirbantysis gali užkliūti ir nukristi. Naudotojas gali būti sunkiai sužeistas ar mirti.
 - ▶ Pašalinti kliūtis darbo vietoje ir atsitraukimo take.
- Jeigu įpjaunama arba per anksti nupjaunama nenupjauta medžio dalis, saugos juosta arba laikanti juosta, gali būti neišlaikyta medžio virtimo kryptis arba medis gali per anksti nukristi. Asmenys gali būti sunkiai sužeisti arba mirti, gali būti padaryta turtinė žala.
 - ▶ Neįpjauti ar nenupjauti paliktos medžio dalies.
 - ▶ Saugos juostą ar prilaikančią juostą nupjauti paskiausiai.
 - ▶ Jeigu medis pradeda kristi per anksti: nutraukti pjovimą ir pasitraukti atsitraukimo taku.
- Jeigu judanti pjovimo grandinė atsitrenkia pjovimo juostos galo viršutine dalimi į kietą daiktą ir greitai sustabdoma, gali įvykti atatranka. Asmenys gali būti sunkiai sužeisti ar mirti.
 - ▶ Naudoti pleištus iš aliuminio ar plastiko.
- Jeigu medis nepilnai nukrenta ant žemės arba užstringa tarp kitų medžių, dirbantysis nebegali kontroliuoti jo virtimo krypties.
 - ▶ Pjovimą nutraukti ir medį nuverstį su lynu arba pritaikyta transporto priemone.

4.8 Inercinės jėgos

4.8.1 Atmetimas atgal

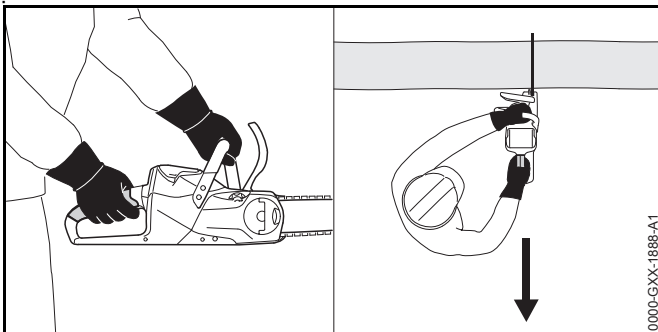


Atmetimą atgal gali sąlygoti sekanti priežastis:

- Judanti pjovimo grandinė atsitrenkia pjovimo juostos galo viršutine dalimi į kietą daiktą ir greitai sustabdoma.
- Judanti pjovimo grandinė užstrigo pjovimo juostos smaigalyje.

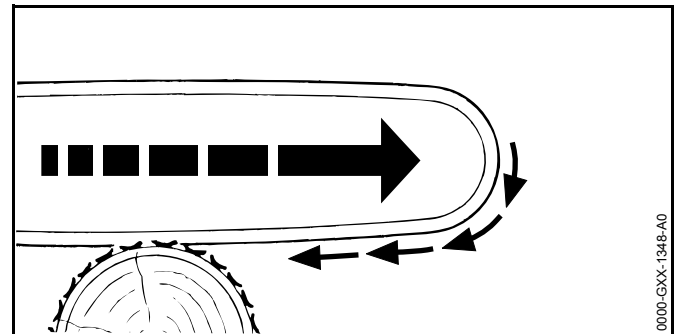
Grandinės stabdys negali sukliudyti atmetimo atgal.

⚠ ISPEJIMAS



- Jeigu įvyksta atotrūkis, motorinis pjūklas gali būti atmetas link dirbančiojo. Dirbantysis gali nebekontroliuoti motorinio pjūklo ir sunkiai susižeisti ar žūti.
 - ▶ Motorinį pjūklą tvirtai laikyti abiem rankom.
 - ▶ Kūną darbo metu laikyti atokiau nuo motorinio pjūklo juostos.
 - ▶ Dirbti taip, kaip aprašyta šioje naudojimo instrukcijoje.
 - ▶ Nedirbti su pjovimo juostos smaigalio viršutiniu ketvirtadaliu
 - ▶ Dirbti tik su teisingai išaštrinta ir įtempta pjovimo grandine.
 - ▶ Dirbti su mažą atmetimą turinčia pjovimo grandine.
 - ▶ Naudoti pjovimo juostą su "maža pjovimo juostos galva".
 - ▶ Dirbti maksimalių sūkių režimu.

4.8.2 Judėjimas pirmyn

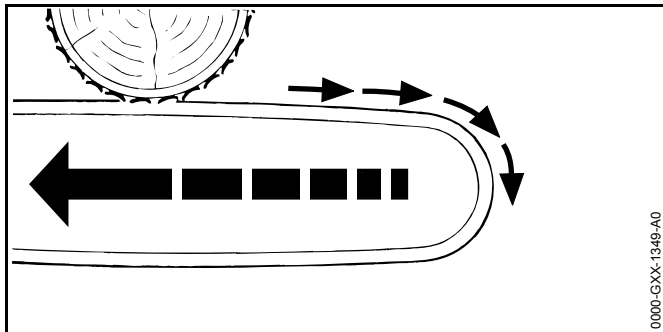


Jeigu pjaunama su pjovimo juostos apatine dalimi, motorinis pjūklas gali būti traukiamas link kamieno.

⚠ ISPEJIMAS

- Jeigu judanti pjovimo grandinė atsimuša į kietą daiktą ir greitai sustabdoma, motorinis pjūklas gali būti staigiai ir labai stipriai patrauktas link kamieno. Dirbantysis gali nebekontroliuoti motorinio pjūklo ir sunkiai susižeisti ar žūti.
 - ▶ Motorinį pjūklą tvirtai laikyti abiem rankom.
 - ▶ Dirbti taip, kaip aprašyta šioje naudojimo instrukcijoje.
 - ▶ Pjovimo juostą nepersukti pjūvyje.
 - ▶ Teisingai naudoti atraminius dantukus.
 - ▶ Dirbti maksimalių sūkių režimu.

4.8.3 Postūmis atgal



Jeigu pjaunama pjovimo juostos viršutine dalimi, motorinis pjūklas gali judėti atgal dirbančiojo link.

⚠ ISPEJIMAS

- Jeigu judanti pjovimo grandinė atsimuša į kietą daiktą ir greitai sustabdoma, motorinis pjūklas gali būti staigiai ir labai stipriai judėti atgal link dirbančiojo. Dirbantysis gali nebekontroliuoti motorinio pjūklo ir sunkiai susižeisti ar žūti.
 - ▶ Motorinį pjūklą tvirtai laikyti abiem rankom.
 - ▶ Dirbti taip, kaip aprašyta šioje naudojimo instrukcijoje.
 - ▶ Pjovimo juostą nepersukti pjūvyje.
 - ▶ Dirbti maksimalių sūkių režimu.

4.9 Įkrovimas

⚠ ISPEJIMAS

- Įkrovimo metu pažeistas ar sugedęs įkroviklis gali skleisti keistą kvapą arba rūkti. Asmenys gali būti sunkiai sužeisti ir gali būti padaryta turtinė žala.
 - ▶ Šakutę ištraukti iš elektros tinklo.
- Įkroviklis, esant nepakankamam vėdinimui gali perkaisti ir užsidegti. Asmenys gali būti sunkiai sužeisti arba mirti, gali būti padaryta turtinė žala.
 - ▶ Įkroviklio neuždengti.

4.10 Elektros prijungimas

Kontaktas su elektros energiją tiekiančiomis konstrukcinėmis dalimis gali atsirasti dėl šių priežasčių:

- jungimo arba ilginamasis laidas pažeistas.
- Jungimo arba ilginamojo laido tinklo kištukas yra pažeistas.
- Netinkamai įrengtas elektros lizdas.


⚠ PAVOJUS

- Kontaktas su elektros energiją tiekiančiomis detalėmis gali sukelti elektros smūgį. Naudotojas gali būti sunkiai sužeistas ar mirti.
 - ▶ Įsitikinti, kad jungimo laidas, ilginamasis laidas ir kištukas nepažeisti.



Jei jungimo arba ilginamasis laidas pažeistas:

- ▶ Pažeistos vietos neliesti.
- ▶ Šakutę ištraukti iš elektros tinklo.
- ▶ Jungimo laidą, ilginamąjį laidą ir jų tinklo kištuką liesti sausomis rankomis.
- ▶ Jungimo laido ar ilginamojo laido tinklo kištuką įkišti į teisingai instaliuotą ir apsaugotą kištukinį lizdą su apsauginiu kontaktu.
- ▶ Įkroviklį prijunkite per liekamąją srovę valdomą jungiklį (30 mA, 30 ms).

- Pažeistas arba netinkamas ilginamasis laidas gali sukelti elektros smūgį. Asmenys gali būti sunkiai sužeisti ar mirti.
 - ▶ Naudoti tinkamo skerspjūvio ilginamąjį laidą.  20.6.

ISPEJIMAS

- Įkrovimo metu neteisinga tinklo įtampa arba neteisingas tinklo dažnis gali iššaukti viršįtampį įkroviklyje. Įkroviklis gali būti pažeistas.
 - ▶ Įsitikinti, kad tinklo įtampa ir elektros tinklo dažnis sutampa su nurodytais duomenimis ant įkroviklio duomenų skydelio.
- Blogai ištiestas jungimo ir ilginamasis laidas gali būti pažeisti, o asmenys gali už jų užkliūti. Žmonės gali susižeisti, o jungimo arba ilginamasis laidas gali būti pažeistas.
 - ▶ Jungimo ir ilginamąjį laidus nutiesti bei pažymėti taip, kad asmenys negalėtų už jų užkliūti.
 - ▶ Jungimo ir ilginamąjį laidus nutiesti taip, kad jie nebūtų įtempti ar susisukę.
 - ▶ Jungimo ir ilginamąjį laidus nutiesti taip, kad jie nebūtų pažeisti, sulenkti ar suspausti ir nesitrintų.
 - ▶ Jungimo ir ilginamąjį laidus saugoti nuo karščio, alyvos ir chemikalų.
 - ▶ Jungimo ir ilginamąjį laidus nutiesti ant sauso pagrindo.

- Dirbant ilginamasis laidas įkaista. Jei šiluma negali nutekėti, ji gali sukelti gaisrą.
 - ▶ Jei naudojamas kabelio būgnas: kabelio būgną visiškai išvynioti.
- Jeigu sienoje yra elektros laidai ar vamzdžiai, jie gali būti pažeisti, jeigu įkroviklis yra montuojamas prie sienos. Kontaktas su elektros energiją tiekiančiais laidais gali sukelti elektros smūgį. Asmenys gali būti sunkiai sužeisti ir gali būti padaryta turtinė žala.
 - ▶ Įsitikinti, kad numatytoje sienos vietoje nėra elektros laidų ar vamzdžių.
- Jeigu įkroviklis prie sienos montuojamas ne taip, kaip aprašyta šioje naudojimo instrukcijoje, įkroviklis arba akumulatorius gali nukristi, o įkroviklis gali įkaisti. Asmenys gali būti sunkiai sužeisti ir gali būti padaryta turtinė žala.
 - ▶ Įkroviklį prie sienos montuoti taip, kaip aprašyta šioje naudojimo instrukcijoje.
- Jeigu įkroviklis su įdėtu akumulatoriumi yra montuojamas prie sienos, akumulatorius gali iškristi iš įkroviklio. Asmenys gali būti sunkiai sužeisti ir gali būti padaryta turtinė žala.
 - ▶ Pirmą kartą prie sienos sumontuoti įkroviklį, o tik po to įdėti akumulatorių.

4.11 Pernešimas

4.11.1 Motorinis pjūklas

ISPEJIMAS

- Pervežimo metu motorinis pjūklas gali apvirsti arba judėti. Asmenys gali būti sunkiai sužeisti ir gali būti padaryta turtinė žala.



- ▶ Akumuliatorių išimti.

- ▶ Įdėti grandinės stabdį.
- ▶ Grandinės apsaugą taip užmauti ant pjovimo juostos, kad būtų uždengta visa pjovimo juosta.

- ▶ Motorinį pjūklą su tvirtinimo diržais, diržais ar tinklu pritvirtinti taip, kad jis negalėtų apvirsti ir judėti.

4.11.2 Akumulatorius

⚠ ISPEJIMAS

- Akumulatorius nėra apsaugotas nuo visų aplinkos poveikių. Jeigu akumulatorius bus veikiamas tam tikrų aplinkos sąlygų, akumulatorius gali būti pažeistas ir gali būti padaryta turтинė žala.
 - ▶ Pažeisto akumulatoriaus nepervežinėti.
 - ▶ Akumuliatorių laikyti elektrai nelaidžioje pakuotėje.
- Pervežimo metu akumulatorius gali apvirsti arba judėti. Asmenys gali būti sunkiai sužeisti ir gali būti padaryta turтинė žala.
 - ▶ Supakuokite akumuliatorių taip, kad jis negalėtų judėti pakuotėje arba transportavimo dėkle.
 - ▶ Pakuotę pritvirtinti taip, kad ji negalėtų judėti.

4.12 sandėliuojate

4.12.1 Motorinis pjūklas

⚠ ISPEJIMAS

- Vaikai gali nežinoti ir neįvertinti motorinio pjūklo keliamų pavojų. Vaikai gali sunkiai susižeisti.



- ▶ Akumuliatorių išimti.

- ▶ Įjungti grandinės stabdį.
- ▶ Grandinės apsaugą taip užmaiti ant pjovimo juostos, kad būtų uždengta visa pjovimo juosta.
- ▶ Motorinį pjūklą laikyti taip, kad nepasiektų vaikai.
- Motorinio pjūklo elektros kontaktai ir metalinės dalys nuo drėgmės gali surūdyti. Motorinis pjūklas gali būti pažeistas.



- ▶ Akumuliatorių išimti.

- ▶ Motorinį pjūklą laikyti švarioje ir sausoje vietoje.

4.12.2 Akumulatorius

⚠ ISPEJIMAS

- Vaikai gali nežinoti ir neįvertinti akumulatoriaus keliamų pavojų. Vaikai gali sunkiai susižeisti.
 - ▶ Akumuliatorių laikyti taip, kad nepasiektų vaikai.
- Akumulatorius nėra apsaugotas nuo visų aplinkos poveikių. Jeigu akumulatorius bus veikiamas tam tikrų aplinkos sąlygų, akumulatorius gali būti pažeistas.
 - ▶ Akumuliatorių saugoti švarioje ir sausoje vietoje.
 - ▶ Akumuliatorių laikyti uždaroje patalpoje.
 - ▶ Akumuliatorių laikyti atskirai nuo motorinio pjūklo ir įkroviklio.
 - ▶ Akumuliatorių laikyti elektrai nelaidžioje pakuotėje.
 - ▶ Akumuliatorių laikyti aplinkoje, kur temperatūra tarp -10°C ir +50°C.

4.12.3 Įkroviklis

⚠ ISPEJIMAS

- Vaikai gali nežinoti ir neįvertinti įkroviklio keliamų pavojų. Vaikai gali sunkiai susižeisti ar mirti.
 - ▶ Akumuliatorių išimti.
 - ▶ Įkroviklį laikyti taip, kad nepasiektų vaikai.
- Įkroviklis nėra apsaugotas nuo visų aplinkos poveikių. Jeigu įkroviklis yra paveiktas tam tikrų aplinkos sąlygų, įkroviklis gali būti pažeistas.
 - ▶ Akumuliatorių išimti.
 - ▶ Jeigu įkroviklis įkaitęs: leisti įkrovikliui atvėsti.

- ▶ Įkroviklį saugoti švarioje ir sausoje vietoje.
- ▶ Įkroviklį laikyti uždaroje patalpoje.
- ▶ Įkroviklį laikyti aplinkoje, kur temperatūra tarp + 5 °C ir + 40 °C.
- Jungimo laidas nėra skirtas už jo nešti arba pakabinti įkroviklį. Jungimo laidas ir įkroviklis gali būti pažeisti.
 - ▶ Įkroviklį suimti už korpuso ir tvirtai laikyti. Rankena paprastam įkroviklio pakėlimui yra sumontuota jo gale.
 - ▶ Įkroviklį pakabinti ant laikiklio sienoje.

4.13 Valymas, priežiūra ir remontas

⚠ ISPEJIMAS

- Jeigu valymo, techninės priežiūros ar remonto metu akumulatorius bus įdėtas, motorinis pjūklas gali netikėtai įsijungti. Asmenys gali būti sunkiai sužeisti ir gali būti padaryta turtinė žala.



- ▶ Akumuliatorių išimti.

- ▶ Įdėti grandinės stabdį.

- Stiprios plovimo priemonės, valymas vandens srove ar aštrūs daiktai gali pažeisti motorinį pjūklą, pjovimo juostą, pjovimo grandinę, akumuliatorių ir įkroviklį. Jeigu motorinis pjūklas, pjovimo juosta, pjovimo grandinė,

akumulatorius arba įkroviklis nebus teisingai išvalyti, jų detalės gali neteisingai funkcionuoti ir saugos įrenginiai gali neveikti. Asmenys gali būti sunkiai sužeisti.

- ▶ Motorinį pjūklą, pjovimo juostą, pjovimo grandinę, akumuliatorių ir įkroviklį valyti taip, kaip aprašyta naudojimo instrukcijoje.
- Jeigu motorinis pjūklas, pjovimo juosta, pjovimo grandinė, akumulatorius arba įkroviklis nebus teisingai prižiūrėti ar remontuoti, jų detalės gali neteisingai funkcionuoti ir saugos įrenginiai gali neveikti. Asmenys gali būti sunkiai sužeisti ar mirti.
 - ▶ Motorinio pjūklo, akumulatoriaus ir įkroviklio techninės apžiūros ir remonto patiems nedaryti.
 - ▶ Jeigu motoriniam pjūklui, akumuliatoriui ar įkrovikliui reikalinga techninė apžiūra ar remontas: kreiptis į STIHL specializuotos prekybos atstovą.
 - ▶ Pjovimo juostą ir pjovimo grandinę prižiūrėti ar remontuoti taip, kaip aprašyta šioje naudojimo instrukcijoje.
- Valant, techniškai prižiūrint ar remontuojant pjovimo grandinę, naudotojas gali susižeisti į aštrius dantelius. Naudotojas gali būti sužeistas.
 - ▶ Mūvēti darbinės pirštines iš atsparios medžiagos.

5 Motorinio pjūklo paruošimas darbui

5.1 Motorinio pjūklo paruošimas darbui

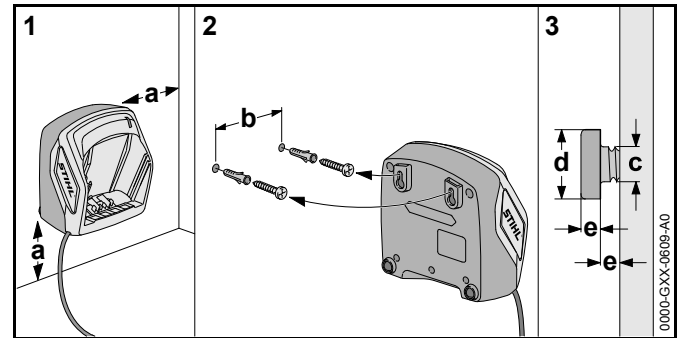
Kiekvieną kartą prieš pradėdant darbą, reikia atlikti šiuos veiksmus:

- ▶ Įsitikinti, kad sekančios detalės yra nepriekaištingos būklės:
 - Motorinis pjūklas, 4.6.1.
 - Pjovimo juosta, 4.6.2.
 - Pjovimo grandinė, 4.6.3.
 - Akumulatorius, 4.6.4.
 - Įkroviklis, 4.6.5.
- ▶ Akumuliatorių patikrinti, 11.7.
- ▶ Akumuliatorių pilnai įkrauti, 6.2.
- ▶ Motorinį pjūklą nuvalyti, 16.1.
- ▶ Sumontuoti pjovimo juostą ir pjovimo grandinę, 7.1.1.
- ▶ 7.2 Pjovimo grandinę įtempti,.
- ▶ Įpilti grandinių tepimo alyvos, 7.3.
- ▶ Patikrinti pjovimo grandinės stabdį, 11.4.
- ▶ patikrinti valdymo elementus, 11.5.
- ▶ Patikrinti grandinės tepimą, 11.6.
- ▶ Jeigu negalima atlikti kažkurio veiksmo: motorinio pjūklo nenaudoti ir kreiptis į STIHL specializuotą pardavėją.

6 Akumuliatoriaus įkrovimas ir diodai

6.1 Įkroviklio montavimas prie sienos

Įkroviklis gali būti primontuotas prie sienos.



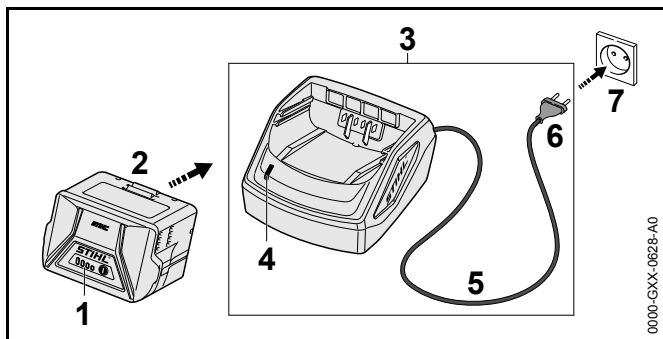
- ▶ Įkroviklį prie sienos montuoti taip, kad būtų išpildytos sekančios sąlygos:
 - Turi būti naudojamos tinkamos tvirtinimo medžiagos.
 - Įkroviklis turi būti horizontalioje padėtyje.
 - Reikia laikytis sekančių matmenų:
 - a = mažiausiai 100 mm
 - b (AL 101) = 75 mm
 - b (AL 300 ir AL 500) = 120 mm
 - c = 4,5 mm
 - d = 9 mm
 - e = 2,5 mm

6.2 Akumuliatoriaus įkrovimas

Įkrovimo trukmė priklauso nuo įvairių veiksnių, pvz.: akumuliatoriaus ar aplinkos temperatūros. Faktinis įkrovimo laikas gali skirtis nuo nurodytos įkrovimo trukmės. Įkrovimo trukmė yra nurodyta www.stihl.com/charging-times.

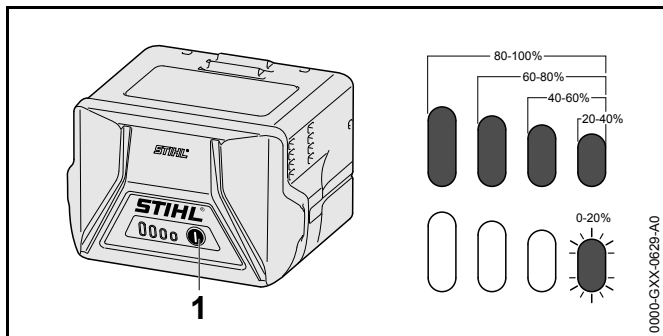
Kai kištukas įkištas į elektros lizdą, o akumulatorius įdėtas į įkroviklį, įkrovimas prasideda automatiškai. Kai akumulatorius įkrautas pilnai, įkroviklis išsijungia automatiškai.

Įkrovimo metu akumulatorius ir įkroviklis įkaista.



- ▶ Elektros kištuką (6) įkišti į gerai prieinamą elektros lizdą (7). Įkroviklis (3) testuojasi. Diodai (4) dega apie 1 sekundę žaliai ir apie 1 sekundę raudonai.
- ▶ Jungimo laidą (5) ištiesti.
- ▶ Akumuliatorių (2) įdėti į vietą įkroviklyje (3) ir paspausti iki atramos. Diodas (4) dega žaliai. Diodai (1) dega žaliai ir akumuliatorius (2) įkraunamas.
- ▶ Jeigu diodas (4) ir diodai (1) nebedega: elektros kištuką (6) ištraukti iš elektros tinklo (7). Akumuliatorius pilnai įkrautas.
- ▶ Akumuliatorių (2) išimti.

6.3 Patikrinti įkrovimo būseną



- ▶ Klavišą (1) paspausti. Diodai apie 5 sekundes dega žaliai ir parodo įkrovimo būseną.
- ▶ Jeigu dešinysis diodas mirksi žaliai: akumuliatorių įkrauti.

6.4 Diodai prie akumulatoriaus

Diodai gali parodyti akumulatoriaus įkrovimo būklę arba gedimą. Diodai gali degti arba mirksėti žalia arba raudona šviesa.

Jeigu dega arba mirksi žali diodai, įkrovimo būklė gera.

- ▶ Jeigu dega arba mirksi raudoni diodai: pašalinti gedimus, 19. Motorinio pjūklo arba akumulatoriaus gedimas.

6.5 Įkroviklio diodas

Diodas parodo įkroviklio būseną.

Jeigu dega žali diodai, akumuliatorius įkraunamas.

- ▶ jeigu mirksi raudonas diodas: žašalinti gedimus. Įkroviklio gedimas.

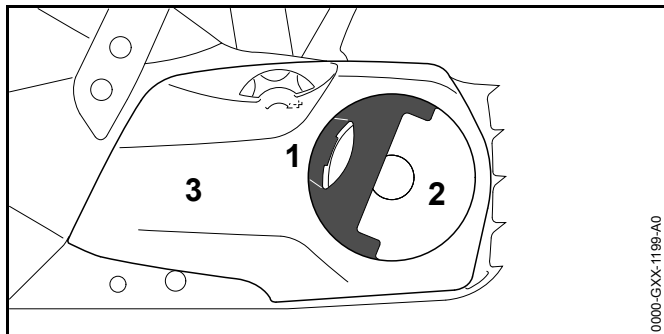
7 Motorinio pjūklo surinkimas

7.1 Pjovimo juostos ir pjovimo grandinės uždėjimas ir nuėmimas

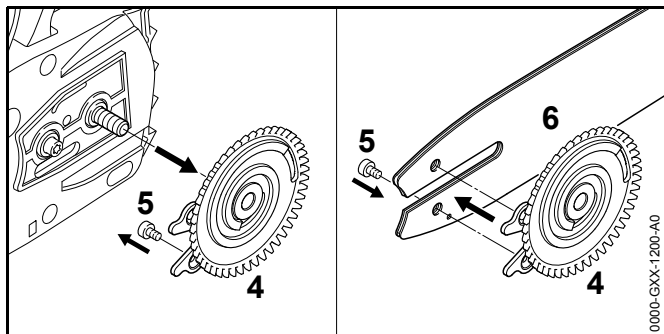
7.1.1 Sumontuoti pjovimo juostą ir pjovimo grandinę

Pjovimo juostų ir grandinių deriniai kurie tinka prie sankabos būgnelio ir gali būti montuojami, yra pateikti techninių duomenų lentelėje, 21.

- ▶ Motorinį pjūklą išjungti, įjungti grandinės stabdį ir išimti akumuliatorių.



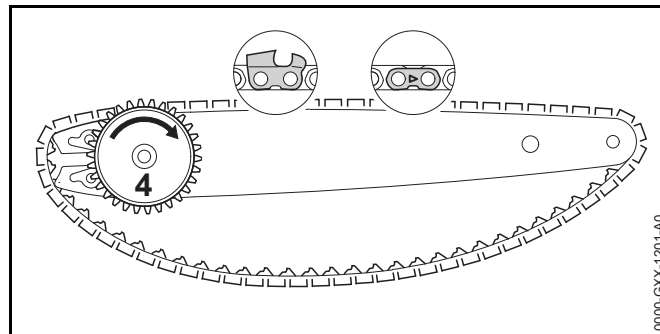
- ▶ Veržlės (2) rankenėlę (1) atlenkti.
- ▶ Veržlę (2) sukti prieš laikrodžio rodyklę tol, sankabos gaubtą (3) bus galima nuimti.
- ▶ Sankabos gaubtą (3) nuimti.



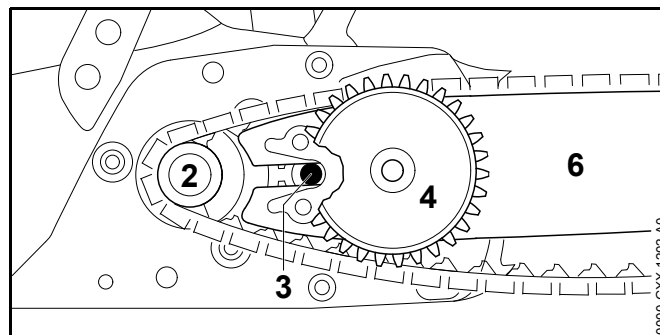
- ▶ Įtempimo veržlę (4) nuimti.
- ▶ Varžtą (5) išsukti.
- ▶ Pjovimo juostą (6) uždėti ant įtempimo veržlės (4) taip, kad abu įtempimo veržlės dantukai (4) patektų į angas pjovimo juostoje.

Pjovimo juostos orientavimas (6) nesvarbus. Pjovimo juostos ženklینimas gali būti ir jos gale.

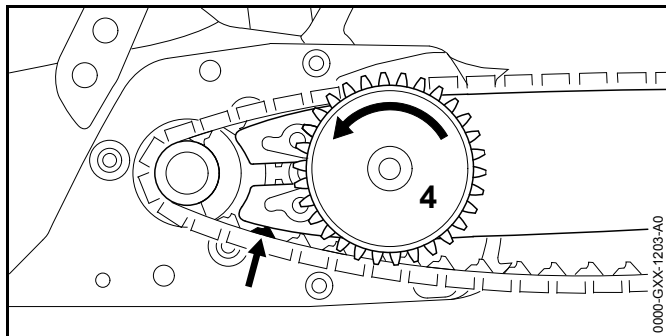
- ▶ Varžtą (5) įsukti ir tvirtai priveržti.



- ▶ Pjovimo grandinę įdėti į pjovimo juostos griovelį taip, kad rodyklės ant pjovimo grandinės jungiamųjų narelių viršaus būtų nukreipti judėjimo kryptimi.
- ▶ Įtempimo veržlę (4) sukti laikrodžio rodyklės kryptimi iki atramos.



- ▶ Pjovimo juostą su įtempimo veržle ir pjovimo grandinę taip uždėti ant motorinio pjūklo, kad būtų išpildytos šios sąlygos:
 - Įtempimo veržlė (4) būtų nukreipta link dirbančiojo.
 - Pjovimo grandinės nareliai būtų prigludę prie sankabos būgnelio dantų (2).
 - Varžto (3) galva būtų pjovimo juostos išpjovoje (6).



- ▶ Išjungti pjov.grand.stabdį.
- ▶ Įtempimo veržlę (4) tol sukti prieš laikrodžio rodyklę, kol pjovimo grandinė priglūs prie pjovimo juostos. Tuo metu pjovimo grandinės nareliai slenka pjovimo juostos grioveliu. Pjovimo juosta ir pjovimo grandinė taikomos prie motorinio pjūklo.
- ▶ Sankabos gaubtą uždėti ant motorinio pjūklo taip, kad jis gerai priglustų prie motorinio pjūklo.
- ▶ Jei su sankabos gaubtas blogai prigludęs prie motorinio pjūklo: įtempimo veržlę atsukti ir sankabos gaubtą vėl uždėti. Įtempimo ratuko dantukai sugriebia įtempimo veržlės dantukus.
- ▶ Veržlę sukti laikrodžio rodyklės kryptimi tol, kol sankabos gaubtas tvirtai priglūs prie motorinio pjūklo.
- ▶ Veržlės rankenėlę gražinti atgal.

7.1.2 Pjovimo juostos ir pjovimo grandinės nuėmimas

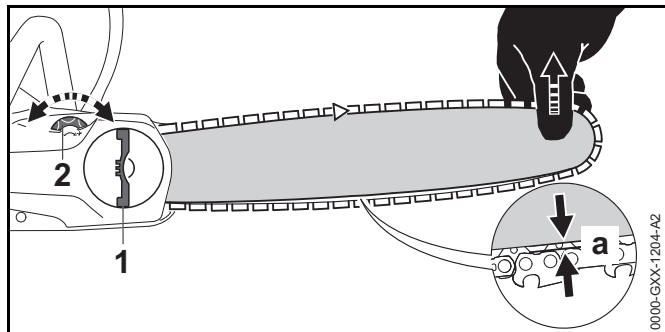
- ▶ Motorinį pjūklą išjungti, įjungti grandinės stabdį ir išimti akumuliatorių.
- ▶ Veržlės rankenėlę pakelti.
- ▶ Veržlę sukti prieš laikrodžio rodyklę tol, kol sankabos gaubtą bus galima nuimti.
- ▶ Sankabos gaubtą nuimti.
- ▶ Įtempimo veržlę įsukti laikrodžio rodyklės kryptimi iki galo. Pjovimo grandinė atlaisvinta.
- ▶ Pjovimo juostą ir grandinę nuimti.

- ▶ Įtempimo veržlės varžtą išsukti.
- ▶ Įtempimo veržlę nuimti.

7.2 Pjovimo grandinės įtempimas

Darbo metu pjovimo grandinė ištįsta arba susitraukia. Pjovimo grandinės įtempimas kinta. Darbo metu reikia reguliariai tikrinti pjovimo grandinės įtempimą ir ją atitinkamai įtempti.

- ▶ Motorinį pjūklą išjungti, įjungti grandinės stabdį ir išimti akumuliatorių.



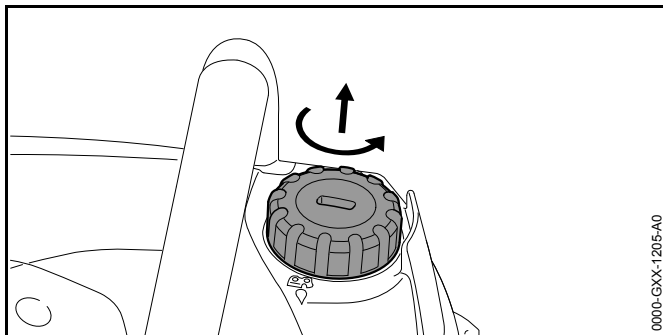
- ▶ Veržlės rankenėlę (1) pakelti.
- ▶ Veržlę (1) pasukti 2 ratus prieš laikrodžio rodyklę. Veržlė (1) atsilaisvina.
- ▶ Išjungti pjov.grand.stabdį.
- ▶ Pjovimo juostą kilstelėkite už galo ir įtempimo ratuką (2) tol sukite pagal arba prieš laikrodžio rodyklę, kol bus įvykdytos šios sąlygos:
 - Atstumas a pjovimo juostos viduryje yra nuo 1 mm iki 2 mm.
 - Pjovimo grandinę dviem pirštais galima nesunkiai patraukti aplink pjovimo juostą.
- ▶ Jei naudojama „Carving“ pjovimo juosta: Įtempimo ratuką (2) tol sukite pagal arba prieš laikrodžio rodyklę, kol pjovimo grandinės varomieji nareliai dar pusiau bus matomi pjovimo juostos apačioje.
- ▶ Pjovimo juostą už galo kelkite toliau, ir sparnuotąją veržlę (1) tol sukite pagal laikrodžio rodyklę, kol žvaigždutės gaubtas tvirtai priglūs prie motorinio pjūklo.

- ▶ Jei atstumas a pjovimo juostos viduryje nėra nuo 1 mm iki 2 mm: pjovimo grandinę iš naujo įtempti.
- ▶ Jei naudojant „Carving“ pjovimo juostą pjovimo grandinės varomieji nareliai matomi mažiau nei iki pusės: pjovimo grandinę iš naujo įtempti.
- ▶ Veržlės rankenėlę (1) grąžinti atgal.

7.3 Įpilti grandinių tepimo alyvos

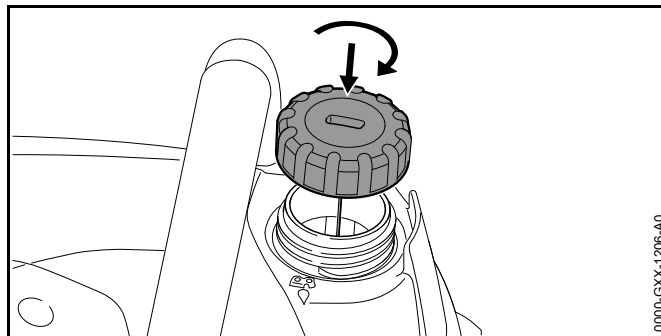
Grandinių tepimo alyva sutepa ir aušina judančią pjovimo grandinę.

- ▶ Motorinį pjūklą išjungti, įjungti grandinės stabdį ir išimti akumuliatorių.
- ▶ Motorinį pjūklą pastatyti ant lygaus paviršiaus taip, kad alyvos bako kamštis būtų viršuje.
- ▶ Sritį aplink alyvos baką nuvalyti drėgna šluoste.



0000-GXX-1205-A0

- ▶ Alyvos bako kamštį sukuti prieš laikrodžio rodyklę tol, kol alyvos bako kamštį bus galima nuimti.
- ▶ Alyvos bako kamštį nuimti.
- ▶ Grandinių tepimo alyvą įpilti taip, kad grandinių tepimo alyva nebūtų išpilta ir alyvos bakas nebūtų pripildytas iki pat viršaus.



0000-GXX-1206-A0

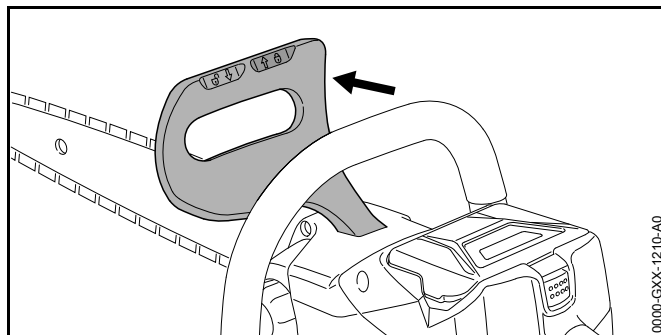
- ▶ Alyvos bako kamštį uždėti ant alyvos bako angos.
- ▶ Alyvos bako kamštį pasukti laikrodžio rodyklės kryptimiir ranka priveržti.
Alyvos bakas uždarytas.

8 Pjovimo grandinės stabdžio įjungimas ir išjungimas

8.1 Įjungti grandinės stabdį

Motorinis pjūklas turi pjovimo grandinės stabdį.

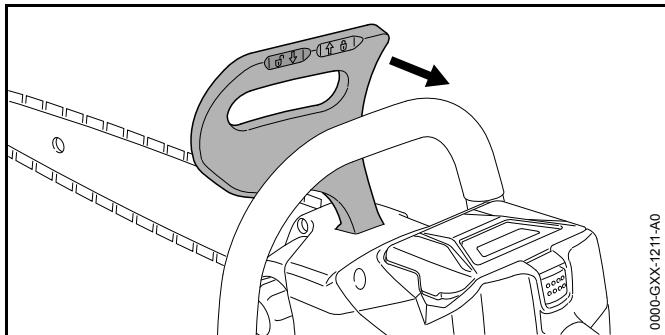
Pjovimo grandinės stabdys gali įsijungti automatiškai dėl staigaus pjūklo atmetimo dėl apsauginės rankenos inertinės jėgos atgal arba jį gali įjungti dirbantysis.



0000-GXX-1210-A0

- ▶ Apsauginę rankeną kaire ranka paspausti šalin nuo vamzdinės rankenos. Apsauginė rankena girdimai užsifiksuoja. Pjovimo grandinės stabdys įjungtas.

8.2 Išjungti pjovimo grandinės stabdį

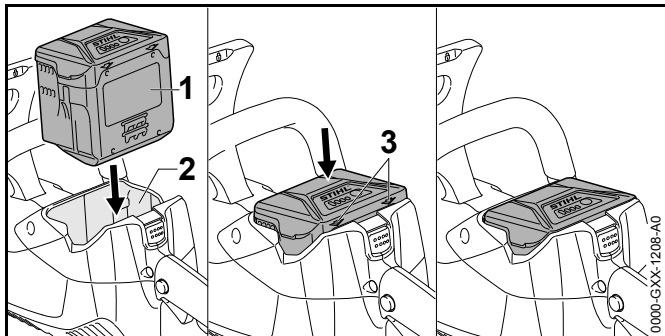


- ▶ Apsauginę rankeną kaire ranka patraukti link dirbančiojo. Apsauginė rankena girdimai užsifiksuoja. Pjovimo grandinės stabdys išjungtas.

9 Akumulatoriaus įdėjimas ir išėmimas

9.1 Akumuliatorių įdėti

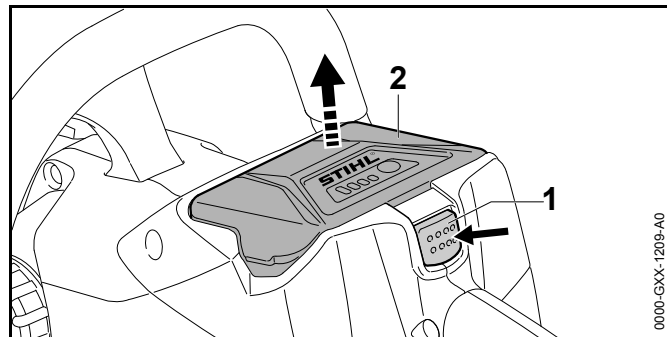
- ▶ Įjungti grandinės stabdį.



- ▶ Akumuliatorių (1) spausti į akumulatoriaus dėklą (2) tol, kol išgirsite spragtelėjimą. Rodyklės (3) ant akumulatoriaus (1) dar matosi ir akumulatorius (1) yra saugiai akumulatoriaus dėkle (2). Tarp motorinio pjūklų ir akumulatoriaus (1) nėra elektros kontakto.
- ▶ Akumuliatorių (1) iki atramos įspausti į akumulatoriaus dėklą (2). Akumuliatorių (1) antru spragtelėjimu užsifiksuoja ir priglunda prie motorinio pjūklų korpuso.

9.2 Akumuliatorių išimti

- ▶ Motorinį pjūklą pastatyti ant lygaus paviršiaus.

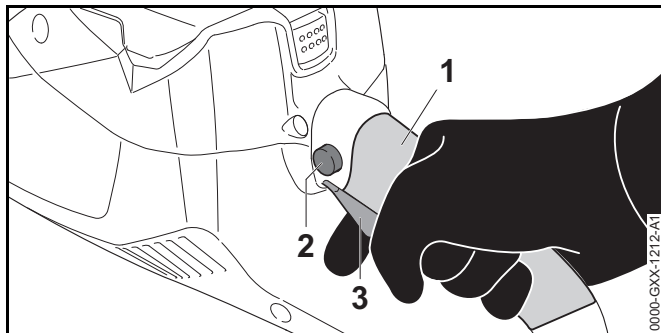


- ▶ Fiksatorių (1) paspausti. Akumulatorius (2) yra atlaisvintas ir gali būti išimtas.

10 Motorinio pjūklų įjungimas ir išjungimas

10.1 Motorinį pjūklą įjungti

- ▶ Išjungti pjov.grand.stabdį.



- ▶ Motorinį pjūklą dešiniąja ranka valdymo rankenos suėmimo srityje (1) laikykite taip, kad nykštys apimtų valdymo rankeną.
- ▶ Fiksatorių (2) paspausti nykščiu ir laikyti įspaustą.
- ▶ Jungiklį (3) paspausti rodomuoju pirštu ir taip laikyti. Motorinio pjūklo variklio sūkiai didėja ir pjovimo grandinė juda. Blokavimo mygtuką (2) galima atleisti.
- ▶ Motorinį pjūklą stipriai laikyti kaire ranka ant valdymo rankenos taip, kad nykštys būtų prigludęs prie valdymo rankenos.

10.2 Motorinio pjūklo išjungimas

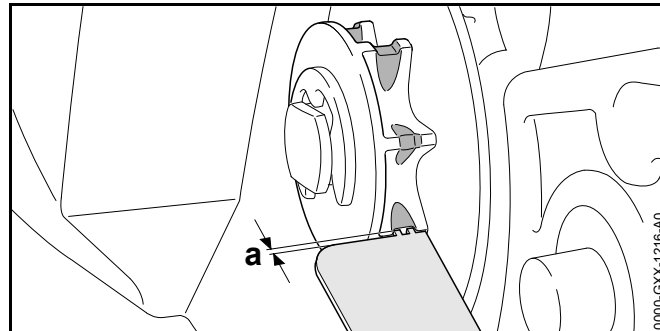
- ▶ Jungiklį paleisti. Pjovimo grandinė nejuda.
- ▶ Jei pjovimo grandinė juda toliau: [dėti grandinės stabdį, išimti akumuliatorių ir kreiptis į specializuotą STIHL prekybos atstovą. Motorinis pjūklas sugedęs.

11 Motorinį pjūklą ir akumuliatorių patikrinti

11.1 Sankabos būgnelio tikrinimas

- ▶ Motorinį pjūklą išjungti, įjungti grandinės stabdį ir išimti akumuliatorių.
- ▶ Išjungti pjov.grand.stabdį.
- ▶ Varančiosios žvaigždutės dangtelį nuimti

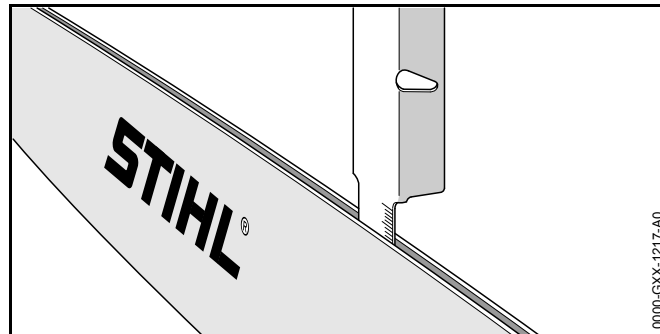
- ▶ Pjovimo juostą ir grandinę nuimti.




- ▶ Patikrinti sudilimo žymes su STIHL matuoklės pagalba.
- ▶ Jeigu sudilimo žymės viršija $a = 0,5 \text{ mm}$: su motoriniu pjūklų nedirbti ir kreiptis į STIHL specializuotos prekybos atstovą. Varančioji žvaigždutė turi būti pakeista nauja.

11.2 Pjovimo juostos tikrinimas

- ▶ Motorinį pjūklą išjungti, įjungti grandinės stabdį ir išimti akumuliatorių.
- ▶ Pjovimo grandinę ir pjovimo juostą nuimti.

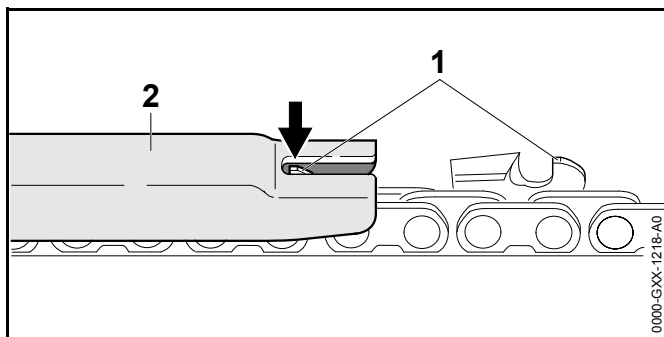



- ▶ Pjovimo juostos griovelio gylį pamatuoti su specialia plokšte STIHL gylio ribotuvu.
- ▶ Pjovimo juostą pakeisti nauja, jeigu išpildyta viena iš šių sąlygų:

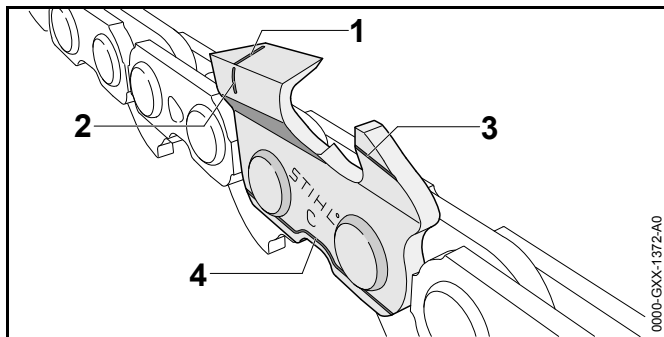
- Pjovimo juosta yra pažeista.
 - Išmatuotas griovelio gylis yra mažesnis nei mažiausias pjovimo juostos griovelio gylis,  20.3.
 - Pjovimo juostos griovelis yra susiaurėjęs arba išsiplėtęs.
- ▶ Jeigu kyla neaiškumų: kreiptis į STIHL specializuotą pardavėją.

11.3 Patikrinti pjovimo grandinę

- ▶ Motorinį pjūklą išjungti, įjungti grandinės stabdį ir išimti akumuliatorių.



- ▶ Gylio ribotuvo aukštis (1) matuojamas su STIHL kalibruota plokštele (2). STIHL kalibruota plokštelė turi atitikti pjovimo grandinės žingsnį.
- ▶ Jeigu gylio ribotuvus (1) išlenda virš kalibruotos plokštelės (2): gylio ribotuvą (1) pažeminti,  17.2.



- ▶ Patikrinti, ar matomos nusidėvėjimo atžymos (nuo 1 iki 4) ant pjovimo dantukų.
- ▶ Jeigu vienos iš nusidėvėjimo atžymų nesimato ant vieno pjovimo dantuko: kreiptis į STIHL specializuotos prekybos atstovą.
- ▶ Su STIHL kalibruota plokštele patikrinti, ar pjovimo dantukų galandinimo kampas 30° išlaikytas. STIHL kalibruota plokštelė turi atitikti pjovimo grandinės žingsnį.
- ▶ Jeigu galandinimo kampas 30° neišlaikytas: pjovimo grandinę paaštrinti.
- ▶ Jeigu kyla neaiškumų: kreiptis į STIHL specializuotą pardavėją.

11.4 Pjovimo grandinės stabdžio tikrinimas

- ▶ Įjungti pjovimo grandinės stabdį ir išimti akumuliatorių.

ISPEJIMAS

Pjovimo grandinės pjaunamieji dantukai aštrūs. Naudotojas gali įsijauti.

- ▶ Mūvėti darbinės pirštines iš atsparios medžiagos.
- ▶ Pabandyti ranka patraukti grandinę aplink pjovimo juostą. Jeigu negalima ranka patraukti pjovimo grandinės aplink pjovimo juostą, pjovimo grandinės stabdys funkcionuoja.
- ▶ Jeigu pavyksta pjovimo grandinę ranka patraukti aplink pjovimo juostą: motorinio pjūklo nenaudoti ir kreiptis į STIHL specializuotos prekybos atstovą. Grandinės stabdys sugedęs.

11.5 Patikrinti valdymo elementus

Fiksatorius ir jungiklis

- ▶ Įjungti pjovimo grandinės stabdį ir išimti akumuliatorių.
- ▶ Pabandyti paspausti jungiklį, nepaspaudus fiksavimo mygtuko.
- ▶ Jeigu jungiklį galima įspausti: kreiptis į STIHL specializuotos prekybos atstovą. Fiksatorius yra sugedęs.

- ▶ Fiksavimo mygtuką paspausti ir laikyti.
- ▶ Jungiklį paspausti ir vėl paleisti.
- ▶ Jeigu jungiklis sunkiai juda arba negrįžta į pradinę padėtį: motorinio pjūklo nenaudoti ir kreiptis į STIHL specializuotą pardavėją. Jungiklis sugedęs.

Motorinį pjūklą įjungti

- ▶ Akumuliatorių įdėti.
- ▶ Išjungti pjov.grand.stabdį.
- ▶ Fiksavimo mygtuką paspausti ir laikyti.
- ▶ Jungiklį paspausti ir taip laikyti. Pjovimo grandinė juda.
- ▶ Jungiklį paleisti. Pjovimo grandinė nejuda.
- ▶ Jeigu pjovimo grandinė dar juda: grandinės stabdį įjungti, akumuliatorių išimti ir kreiptis į STIHL specializuotos prekybos atstovą. Motorinis pjūklas sugedęs.

11.6 Grandinės tepimo patikrinimas

- ▶ Akumuliatorių įdėti.
- ▶ Išjungti pjov.grand.stabdį.
- ▶ Pjovimo juostą nukreipti į šviesų pagrindą.
- ▶ Motorinį pjūklą įjungti. Grandinių tepimo alyva taškoma ir ant šviesaus paviršiaus lieka žymės. Grandinės tepimas vyksta.

Jeigu nesimato ištaškytos alyvos žymių:

- ▶ Įpilti grandinių tepimo alyvos
- ▶ Vėl patikrinti pjovimo grandinės tepimą.
- ▶ Jeigu ant šviesaus paviršiaus nesimato ištaškytos alyvos žymių: su motoriniu pjūkle nedirbti ir kreiptis į STIHL specializuotos prekybos atstovą. Grandinės tepimas sugedęs.

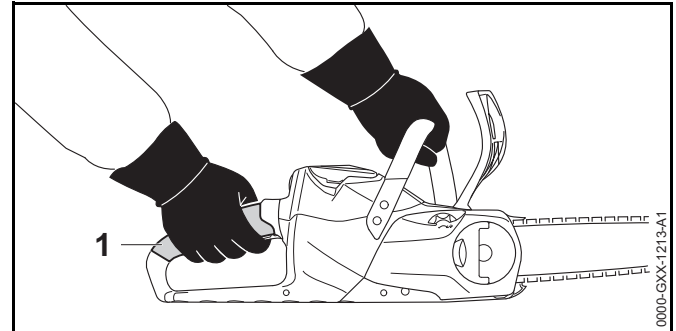
11.7 Akumuliatorių patikrinti

- ▶ Paspausti akumuliatoriaus klavišą. Diodai dega arba mirksi.

- ▶ Jeigu diodai nedega ar nemirksi: akumuliatoriaus nenaudoti ir kreiptis į STIHL specializuotą pardavėją. Akumuliatoriaus gedimas.

12 Darbas su motoriniu pjūkle

12.1 Motorinio pjūklo laikymas ir valdymas



- ▶ Motorinį pjūklą kaire ranka ant vamzdinės rankenos ir dešine ranka ant valdymo rankenos stipriai laikyti ir valdyti taip, kad kairės rankenos nykštys prispaustų vamzdinę rankeną ir dešinės rankos nykštys prispaustų valdymo rankeną.

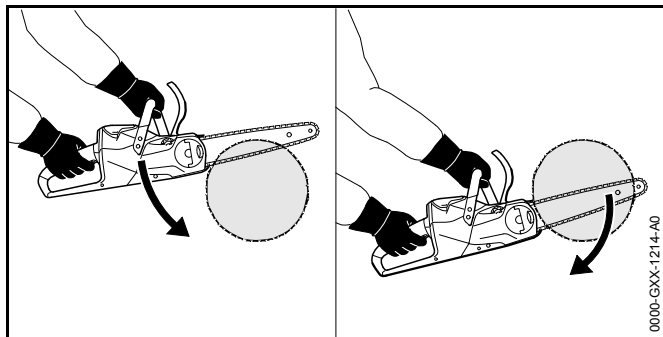
12.2 Pjovimas



ISPEJIMAS

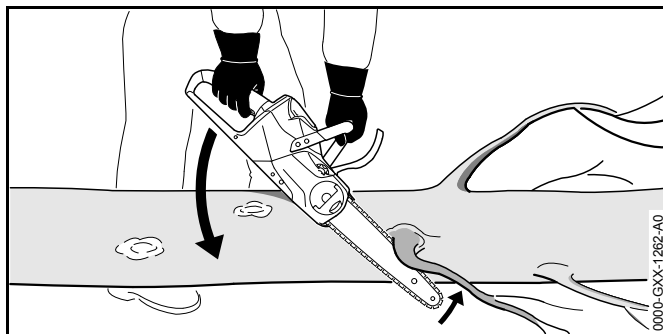
Jeigu įvyksta atatranka, motorinis pjūklas gali būti atmetas link dirbančiojo. Naudotojas gali būti sunkiai sužeistas ar mirti.

- ▶ Dirbti maksimalių sūkių režimu.
 - ▶ Nedirbti su pjovimo juostos smaigalio viršutiniu ketvirtadaliu.
-
- ▶ Pilnai gazuojant, pjovimo grandinės dantelių aštriąsias briaunas įstatyti į pjovimo vietą, kad pjovimo juosta neužstrigtų.

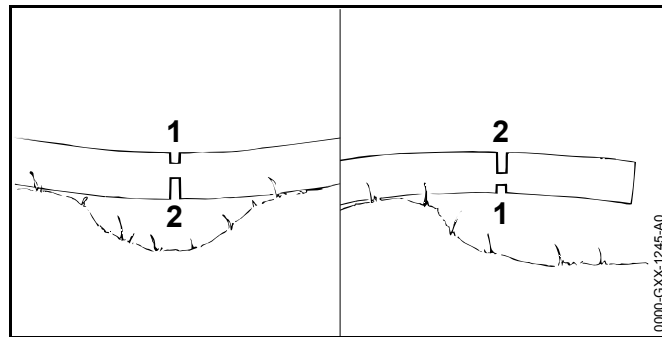


- ▶ Atraminius dantukus prispausti ir naudoti kaip sukimo tašką.
- ▶ Pjovimo juostą iki galo įsmeigti į medieną taip, kad atraminius dantukus būtų galima vėl ir vėl perstatyti.
- ▶ Baigiant pjūvį, motorinio pjūklas nebetenka atramos pjūvyje.

12.3 Šakų genėjimas



- ▶ Motorinį pjūklą atremti ir paremti į kamieną.
- ▶ Pjovimo juostą pilnai gazuojant prispausti prie šakos.
- ▶ Šaką pjauti viršutine pjovimo juostos dalimi.

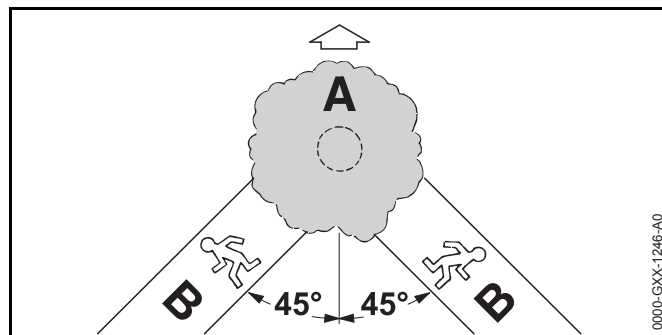


- ▶ Jeigu šaka prispausta ar užstrigus: atlikti laisvinamąjį pjūvį (1) prispaudimo vietoje ir tuomet atlikti iš įtempimo pusės atlaisvinamąjį pjūvį (2).

12.4 Miško kirtimas

12.4.1 Nustatyti medžio virtimo kryptį ir atsitraukimo takus

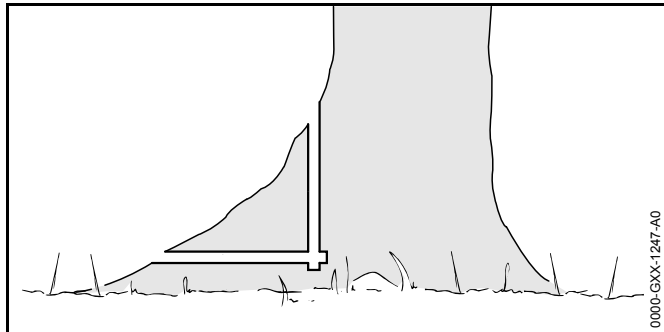
- ▶ Medžio virtimo kryptį nustatyti taip, kad sritis, kur kris medis būtų laisva.



- ▶ Atsitraukimo kryptį (B) nustatyti taip, kad būtų išpildytos sekančios sąlygos:
 - Atsitraukimo kryptis (B) turi būti 45° kampu virtimo kryptčiai (A).
 - Atsitraukimo take (B) neturi būti kliūčių.
 - Gali būti stebimas medžio vainikas.
 - Jeigu atsitraukimo takas (B) yra šlaite, atsitraukimo takas (B) turi būti lygiagrečiai šlaito nuolydžiui

12.4.2 Paruošti darbo vietą prie kamieno

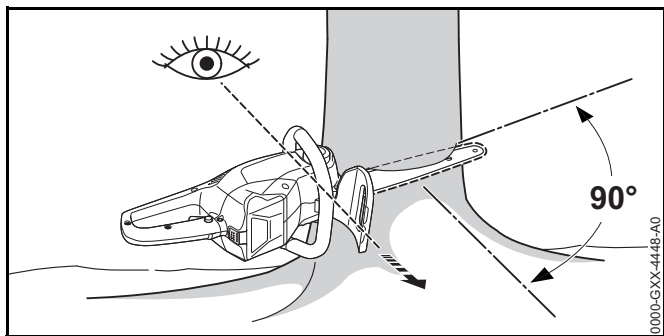
- ▶ Pašalinti kliūtis darbo vietoje aplink medį.
- ▶ Pašalinti šakas ir krūmus prie medžio.



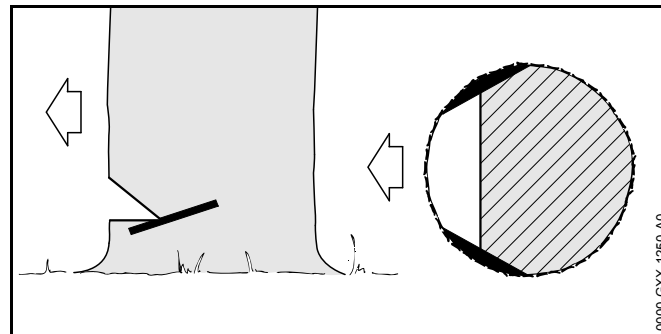
- ▶ Jeigu medis turi stambias, sveikas priešakines ataugas: jas visų pirma įpjauti vertikaliai ir po to horizontaliai ir tuomet visai pašalinti.

12.4.3 Įpjova kamienne

Įpjova kamienne nustato medžio virtimo kryptį. Turi būti laikomasi konkrečių šalių reikalavimų įpjovos atlikimui.

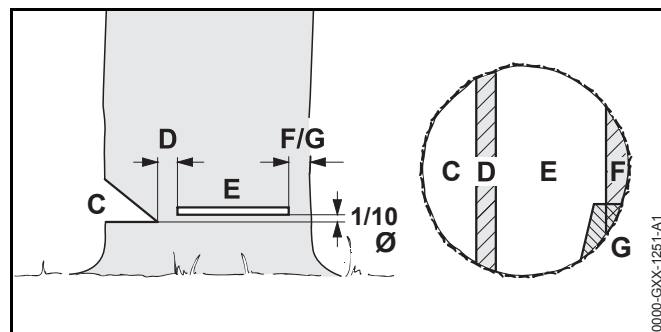


- ▶ Motorinį pjūklą nukreipti taip, kad įpjova būtų dešiniu kampu virtimo krypties link, kiek galima arčiau žemės paviršiaus.
- ▶ Įpjovos iš šonų.
- ▶ Padaryti įstrižą pjūvį 45° kampu įpjovoms iš šonų.



- ▶ Jei mediena sveika ir ilgo pluošto: įpjovos įpjauti taip, kad būtų išpildytos sekančios sąlygos:
 - Įpjovos iš abiejų šonų turi būti vienodos.
 - Įpjovos turi būti padarytos kiek galima žemiau.
 - Įpjovos turi būti 1/10 kamieno skersmens į gylį.
 Šis pjūvis apsaugo kamieno šonus nuo plyšimo.

12.4.4 Medžių kirtimo pagrindai



C Įpjova kamienne

Įpjova nustato medžio virtimo kryptį.

D Nenupjauta medienos dalis

Nenupjauta medienos dalis veikia kaip šarnyras. Nenupjautos medienos dalies plotis turi būti 1/10 kamieno skersmens.

E Pagrindinis pjūvis

Pagrindinio pjūvio metu medis nupjaunamas. Pagrindinis pjūvis turi būti 1/10 kamieno skersmens atstumu (mažiausiai 3 cm) virš įpjovos apačios.

F Saugos juosta

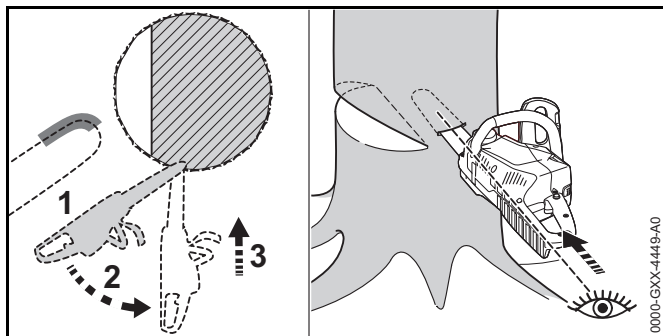
Saugos juosta prilaiko medį ir apsaugo jį nuo priešlaikinio kritimo. Nupjauta medienos dalis turi būti 1/10 iki 1/5 kamieno skersmens.

G Prilaukanti juosta

Prilaukanti juosta prilaiko medį ir apsaugo jį nuo priešlaikinio kritimo. Prilaukanti juosta turi būti 1/10 iki 1/5 kamieno skersmens.

12.4.5 Duriamasis pjūvis

Duriamasis pjūvis yra darbo technika, kuri naudojama pjaunant medžius.



- ▶ Pilnai gazuojant pjovimo juostos apatinę smaigalio dalį smeigti į medį.
- ▶ Pjauti, kol pjūvis bus dvigubai platesnis nei pjovimo juostos plotis.
- ▶ Lėtai pastumti į dūrimo padėtį.
- ▶ Pjovimo juosta durti.

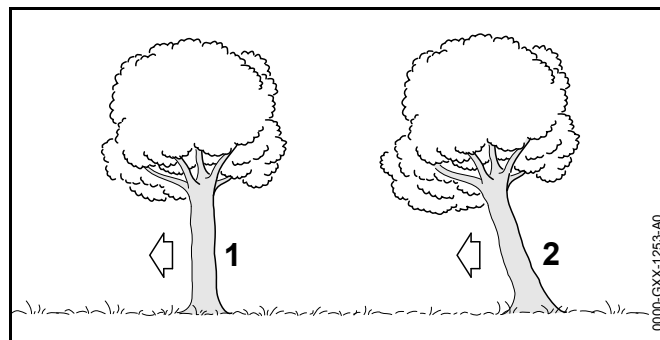
12.4.6 Pasirinkti tinkamą kirtimo būdą.

Tinkamo medžių kirtimo būdo pasirinkimas priklauso nuo sekančių sąlygų:

- natūralaus medžio pasvirimo

- medžio šakotumo
- pažeidimų kamiene
- medžio gyvybingumo būklės
- jeigu medis padengtas sniegu: sniego dangos storio
- šlaito krypties
- vėjo krypties ir greičio
- šalia augančių medžių

Gali būti išskirti keli skirtingos šių sąlygų atvejai. Šioje naudojimo instrukcijoje yra aprašyti tik 2 atvejai.

**1 Normalus medis**

Normalus medis auga tiesiai ir turi vienodą medžio viršūnę.

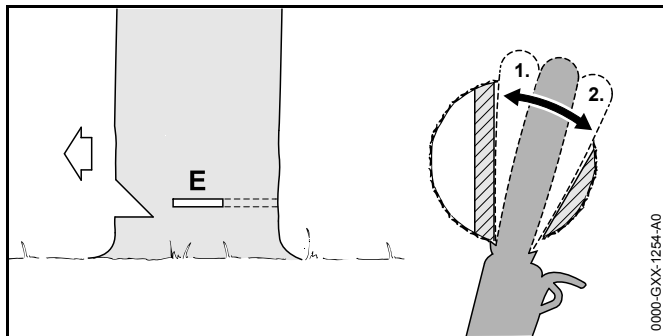
2 Kreivus medžiai

Kreivus medis auga pasvirai ir jo viršūnę nukreipta virtimo kryptimi.

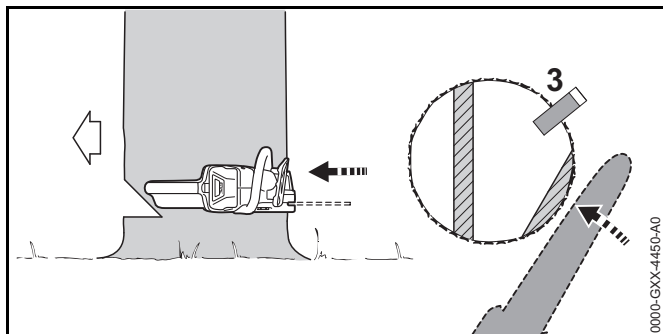
12.4.7 Normalaus mažo skersmens medžio kirtimas

Normalus medis yra pjaunamas paprastu pjūviu su saugos juosta. Šis pjūvis turi būti atliekamas, jeigu kamieno skersmuo mažesnis negu esamos motorinio pjūkle pjovimo juostos ilgis.

- ▶ Perspėti aplinkinius.



- ▶ Pjovimo juostą smeigti į įpjovą tol, kol ji išlįs kitoje kamieno pusėje, 12.4.5.
- ▶ Atraminiai dantukai atremiami į medienos dalį ir naudojami kaip sukimo taškas.
- ▶ Įpjovą kamienne suformuoti nenupjautos medienos dalies kryptimi.
- ▶ Įpjovą kamienne suformuoti saugos juostos kryptimi.

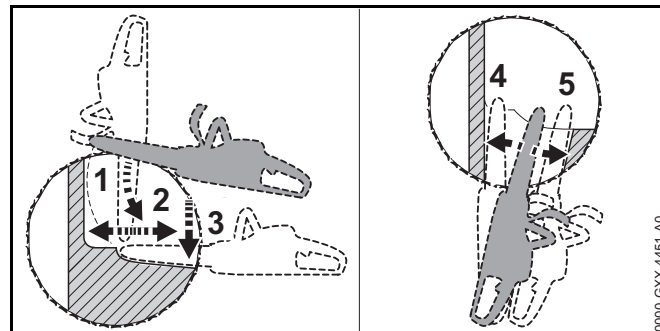


- ▶ Naudoti pleišta. Pleištas turi tikti prie medžio skersmens ir įpjovos pločio.
- ▶ Perspėti aplinkinius.
- ▶ Saugos juostą nupjauti ištiestomis rankomis iš išorės horizontaliai įpjovos lygyje. Medis krenta.

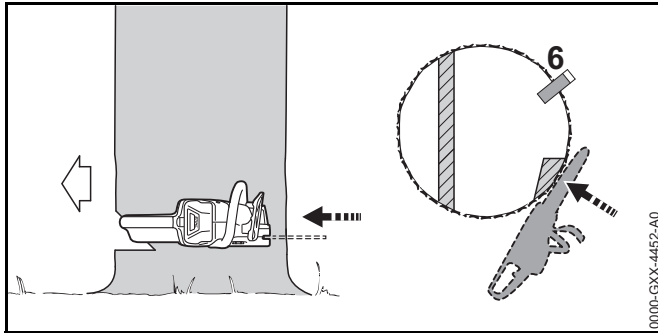
12.4.8 Normalaus didelio skersmens medžio kirtimas

Normalus medis yra pjaunamas paprastu pjūviu su saugos juosta. Ši pjovimo technika naudojama, jei medžio skersmuo didesnis negu esamos motorinio pjūklo pjovimo juostos ilgis.

- ▶ Perspėti aplinkinius.



- ▶ Atraminius dantukus atremiami į medį įpjovos aukštyje ir naudojami kaip sukimo taškas.
- ▶ Motorinis pjūklas turi judėti tik horizontaliai ir kiek įmanoma plačiau.
- ▶ Įpjovą kamienne suformuoti nenupjautos medienos dalies kryptimi.
- ▶ Įpjovą kamienne suformuoti saugos juostos kryptimi.
- ▶ Pereiti į priešingą kamieno pusę.
- ▶ Pjovimo juostą įsmeigti tame pačiame lygyje kaip įpjova.
- ▶ Įpjovą kamienne suformuoti nenupjautos medienos dalies kryptimi.
- ▶ Įpjovą kamienne suformuoti saugos juostos kryptimi.

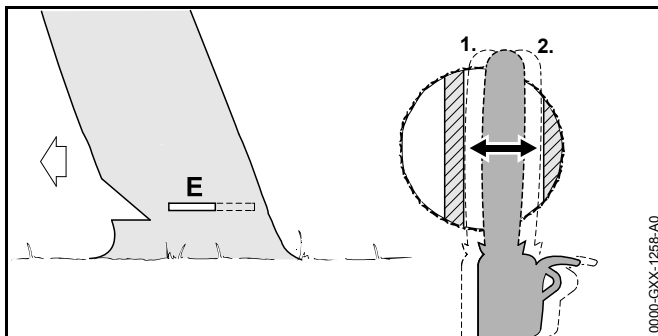


- ▶ Naudoti pleištą. Pleištą turi tikti prie medžio skersmens ir įpjovos pločio.
- ▶ Perspėti aplinkinius.
- ▶ Saugos juostą nupjauti ištiestomis rankomis iš išorės horizontaliai įpjovos lygyje. Medis krenta.

12.4.9 Pasvirusio mažo skersmens medžio kirtimas

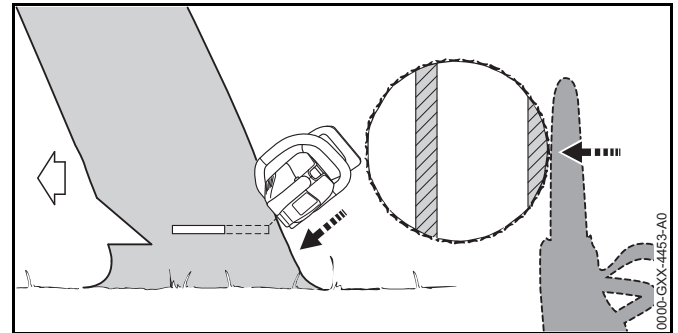
Pasviręs medis pjaunamas naudojant pjūvį su saugos juosta. Ši pjovimo technika turi būti naudojama, kai medžio skersmuo mažesnis nei esamos motorinio pjūklo pjovimo juostos ilgis.

- ▶ Perspėti aplinkinius.



- ▶ Pjovimo juostą smeigti į įpjovą tol, kol ji išlįs kitoje kamieno pusėje, 12.4.5.
- ▶ Įpjovą kamienne suformuoti nupjautos medienos dalies kryptimi.

- ▶ Įpjovą kamienne suformuoti prilaikančiosios juostos kryptimi.

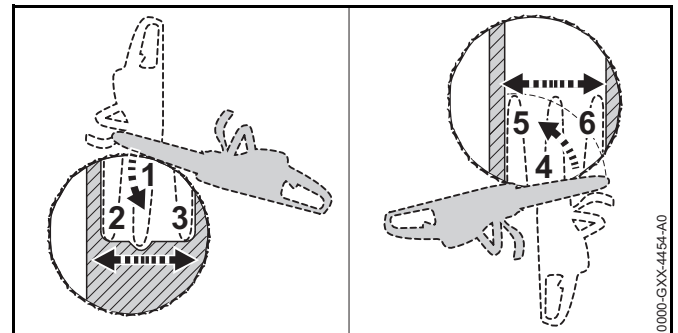


- ▶ Perspėti aplinkinius.
- ▶ Prilaikančiąją juostą nupjauti ištiestomis rankomis iš išorės ir įstrižai. Medis krenta.

12.4.10 Pasvirusio didelio skersmens medžio kirtimas

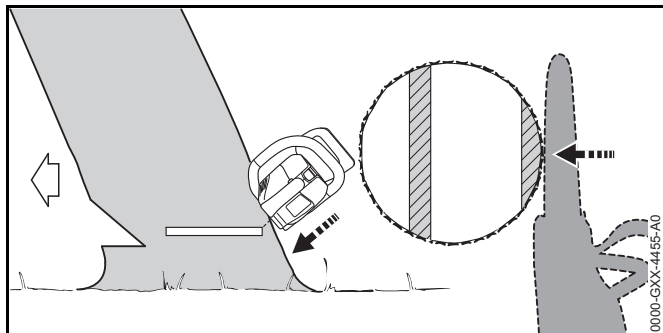
Pasviręs medis yra pjaunamas paprastu pjūviu su saugos juosta. Ši pjovimo technika naudojama, jei medžio skersmuo didesnis negu esamos motorinio pjūklo pjovimo juostos ilgis.

- ▶ Perspėti aplinkinius.



- ▶ Atraminiai dantukai atremiami į medį po prilaikančiąją juostą ir naudojami kaip sukimo taškas.
- ▶ Motorinis pjūklas turi judėti tik horizontaliai ir kiek įmanoma plačiau.

- ▶ Įpjovą kamine suformuoti nenupjautos medienos dalies kryptimi.
- ▶ Įpjovą kamine suformuoti prilaikančiosios juostos kryptimi.
- ▶ Pereiti į priešingą kamieno pusę.
- ▶ Atraminiai dantukai atremiami į medį po įpjovą ir naudojami kaip sukimo taškas.
- ▶ Motorinis pjūklas turi judėti tik horizontaliai ir kiek įmanoma plačiau.
- ▶ Įpjovą kamine suformuoti nenupjautos medienos dalies kryptimi.
- ▶ Įpjovą kamine suformuoti prilaikančiosios juostos kryptimi.



- ▶ Perspėti aplinkinius.
- ▶ Prilaikančiąją juostą nupjauti ištiestomis rankomis iš išorės ir įstrižai. Medis krenta.

13 Po darbo

13.1 Po darbo

- ▶ Motorinį pjūklą išjungti, įjungti grandinės stabdį ir išimti akumuliatorių.
- ▶ Jeigu motorinis pjūklas šlapias: motorinį pjūklą išdžiovinti.
- ▶ Jeigu akumuliatorius šlapias: akumuliatorių išdžiovinti.
- ▶ Motorinį pjūklą nuvalyti

- ▶ Pjovimo juostą ir pjovimo grandinę nuvalyti
- ▶ Veržlę atlaisvinti.
- ▶ Įtempimo ratuką pasukti 2 ratus prieš laikrodžio rodyklę. Pjovimo grandinė atlaisvinta.
- ▶ Veržlę priveržti.
- ▶ Grandinės apsaugą taip užmaiti ant pjovimo juostos, kad būtų uždengta visa pjovimo juosta.
- ▶ Akumuliatorių nuvalyti.

14 Pernešimas

14.1 Motorinio pjūklo transportavimas

- ▶ Motorinį pjūklą išjungti, įjungti grandinės stabdį ir išimti akumuliatorių.
- ▶ Grandinės apsaugą taip užmaiti ant pjovimo juostos, kad būtų uždengta visa pjovimo juosta.
- ▶ Motorinį pjūklą nešti dešine ranka už vamzdinės rankenos taip, kad pjovimo juosta būtų nukreipta atgal.
- ▶ Jei motorinis pjūklas transportuojamas transporto priemonėje: Motorinį pjūklą pritvirtinti taip, kad jis neapvirstų ir negalėtų judėti.

14.2 Akumulatoriaus pervežimas

- ▶ Motorinį pjūklą išjungti, įjungti grandinės stabdį ir išimti akumuliatorių.
- ▶ Įsitikinti, kad akumuliatorius saugioje padėtyje.
- ▶ Akumuliatorių supakuoti taip, kad būtų išpildytos sekančios sąlygos:
 - Pakuotė nėra atspari elektros pralaidumui.
 - Akumuliatorius negali judėti pakuotėje.
- ▶ Pakuotę pritvirtinti taip, kad ji negalėtų judėti.

Akumuliatorius priskiriamas prie pavojingų transportavimui krovinių. Akumuliatorius klasifikuojamas pagal UN 3480 (Ličio jonų akumuliatoriai) ir buvo išbandytas vadovaujantis UN instrukcijos III dalies, 38.3 poskyrio kriterijus.

Transportavimo reglamentai yra nurodyti
www.stihl.com/safety-data-sheets .

15 sandėliuojate

15.1 Motorinio pjūklų saugojimas

- ▶ Motorinį pjūklą išjungti, įjungti grandinės stabdį ir išimti akumuliatorių.
- ▶ Grandinės apsaugą taip užmauti ant pjovimo juostos, kad būtų uždengta visa pjovimo juosta.
- ▶ Motorinį pjūklą laikyti taip, kad būtų išpildytos sekančios sąlygos:
 - Motorinis pjūklas turi būti laikomas vaikams nepasiekiamoje vietoje.
 - Motorinis pjūklas yra švarus ir sausas.
- ▶ Jeigu motorinis pjūklas nenaudojamas daugiau kaip 3 mėnesius: pjovimo juostą ir grandinę nuimti.

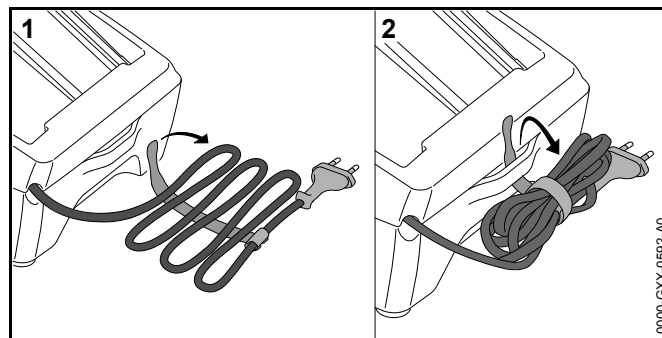
15.2 Akumuliatoriaus laikymas

STIHL rekomenduoja akumuliatorių laikyti įkrovimo būklės tarp 40 % ir 60 % (dega 2 žali diodai).

- ▶ Akumuliatorių laikyti taip, kad būtų išpildytos sekančios sąlygos:
 - Akumuliatorius turi būti laikomas vaikams nepasiekiamoje vietoje.
 - Akumuliatorius yra švarus ir sausas.
 - Akumuliatorius yra uždaroje patalpoje.
 - Akumuliatorių laikyti atskirai nuo motorinio pjūklų ir įkroviklio.
 - Akumuliatorius yra elektrai nelaidžioje pakuotėje.
 - Akumuliatorius yra aplinkoje, kur temperatūra tarp 10 °C ir + 50 °C.

15.3 Įkroviklio laikymas

- ▶ Šakutę ištraukti iš elektros tinklo.
- ▶ Akumuliatorių išimti.



- ▶ Jungimo laidą suvynioti ir pritvirtinti prie įkroviklio.
- ▶ Įkroviklį laikyti taip, kad būtų išpildytos sekančios sąlygos:
 - Įkroviklis turi būti laikomas vaikams nepasiekiamoje vietoje.
 - Įkroviklis yra švarus ir sausas.
 - Įkroviklis yra uždaroje patalpoje.
 - Įkroviklis yra atskirai nuo akumuliatoriaus.
 - Įkroviklis yra nepakabintas už jungimo laido.
 - Įkroviklis yra aplinkoje, kur temperatūra tarp + 5 °C ir + 40 °C.

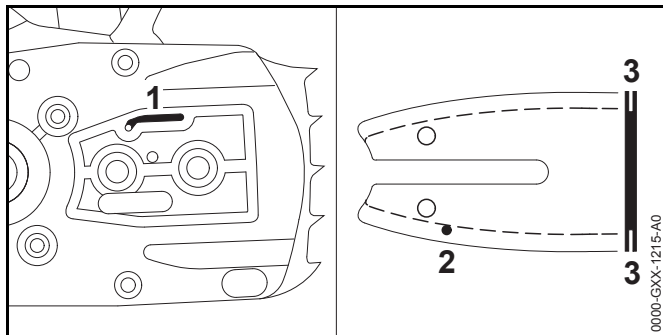
16 Valymas

16.1 Motorinį pjūklą nuvalyti

- ▶ Motorinį pjūklą išjungti, įjungti grandinės stabdį ir išimti akumuliatorių.
- ▶ Motorinį pjūklą nuvalyti su drėgna šluoste arba STIHL dervų tirpikliu.
- ▶ Varančiosios žvaigždutės dangtelį nuimti
- ▶ Varančiosios žvaigždutės dangtelį nuvalyti su drėgna šluoste arba STIHL dervų tirpikliu.
- ▶ Iš akumuliatoriaus dėklo išvalyti nešvarumus ir akumuliatoriaus dėklą išvalyti drėgna šluoste.
- ▶ Elektros kontaktus akumuliatoriaus dėkle nuvalyti teptuku ar minkštu šepetėliu.
- ▶ Sankabos dangtelį uždėti.

16.2 Pjovimo juostą ir pjovimo grandinę nuvalyti

- ▶ Motorinį pjūklą išjungti, įjungti grandinės stabdį ir išimti akumuliatorių.
- ▶ Pjovimo juostą ir grandinę nuimti.



- ▶ Tepimo alyvos kanalą (1), alyvos padavimo angelę (2) ir griovelį (3) išvalyti su teptuku, minkštu šepetėliu arba STIHL dervų tirpikliu.
- ▶ Pjovimo grandinę nuvalyti su teptuku, minkštu šepetėliu arba STIHL dervų tirpikliu.
- ▶ Sumontuoti pjovimo juostą ir pjovimo grandinę

16.3 Akumuliatoriaus valymas

- ▶ Akumuliatorių nuvalyti su drėgna šluoste.

16.4 Įkroviklio valymas

- ▶ Šakutę ištraukti iš elektros tinklo
- ▶ Įkroviklį nuvalyti su drėgna šluoste.
- ▶ Įkroviklio elektrinius kontaktus nuvalyti teptuku ar minkštu šepetėliu.

17 Priežiūra

17.1 Pjovimo juostos šerpetų pašalinimas

Ant pjovimo juostos kraštų gali susidaryti šerpetos.

- ▶ Šerpetas pašalinti su plokščia dilde arba STIHL pjovimo juostos valytuvu.
- ▶ Jeigu kyla neaiškumų: kreiptis į STIHL specializuotą pardavėją.

17.2 Pjovimo grandinės galandinimas

Reikia turėti įgūdžių, kad teisingai paaštrinti pjovimo grandinę.

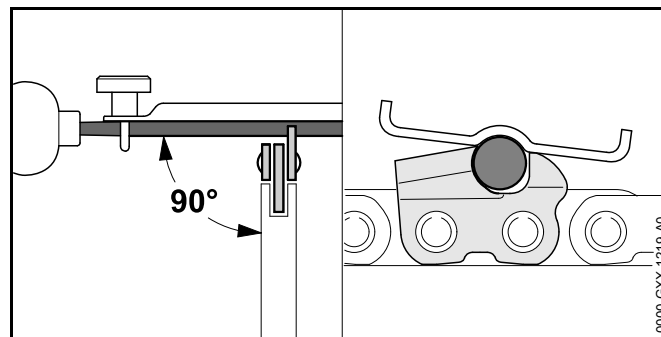
STIHL dildės, STIHL galandinimo šablonai, STIHL galandinimo įrankiai ir brošiūra "STIHL pjovimo grandinių aštrinimas", padės teisingai paaštrinti pjovimo grandinę. Brošiūrą rasite www.stihl.com/sharpening-brochure.

STIHL rekomenduoja dėl pjovimo grandinės aštrinimo kreiptis į STIHL specializuotos prekybos atstovą.

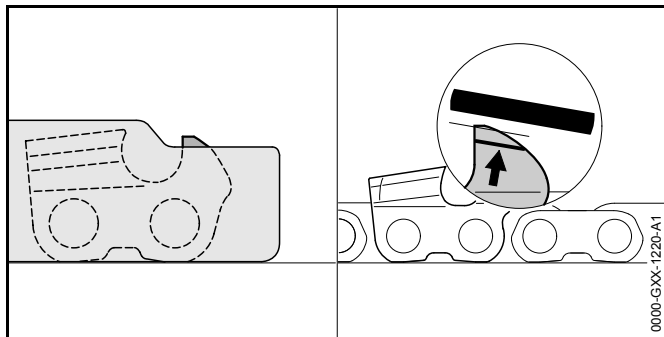
⚠ ISPEJIMAS

Pjovimo grandinės pjaunamieji dantukai aštrūs. Naudotojas gali įsipjauti.

- ▶ Mūvėti darbinės pirštines iš atsparios medžiagos.



- ▶ Kiekvieną pjovimo dantuką aštrinti apvalia dilde taip, kad būtų išpildytos sekančios sąlygos:
 - Apvali dildė turi tikti prie pjovimo grandinės žingsnio.
 - Apvali dildė turi būti braukiama iš vidaus į išorę.
 - Apvali dildė turi būti braukiama stačiu kampu į pjovimo juostos šoninį paviršių.
 - Laikomasi 30° galandinimo kampo.



- ▶ Gylio ribotuvą su plokščia dilde taip žeminti, kad ji su STIHL kalibruota plokšte būtų paraleliai nutilimo atžymai. STIHL kalibruota plokštelė turi atitikti pjovimo grandinės žingsnį.
- ▶ Iškilus neaiškumų: kreiptis į STIHL specializuotos prekybos atstovą.

17.3 Pjovimo grandinės stabdžio techninė priežiūra

Naudotojas neturi teisės pats remontuoti grandinės stabdį.

- ▶ Dėl pjovimo grandinės stabdžio priežiūros ir remonto kreipti į STIHL specializuotos prekybos atstovą sekančiais intervalais:
 - Dirbant profesionaliai: kas ketvirtį
 - Dirbant pusiau profesionaliai: kas pusmetį
 - Dirbant mėgėjiškai: kartą per metus

18 Remontas

18.1 Motorinio pjūklų, akumuliatoriaus ir įkroviklio remontas

Naudotojui negalima pačiam remontuoti pjovimo juostos, grandinės, akumuliatoriaus ir įkroviklio.

- ▶ Jeigu pažeisti motorinis pjūklas, pjovimo juosta ar grandinė: motorinio pjūklų, pjovimo juostos ar grandinės nenaudoti, kreiptis į STIHL specializuotos prekybos atstovą.

- ▶ Jeigu akumuliatorius sugedęs ar pažeistas: akumuliatorių pakeisti nauju.
- ▶ Jeigu įkroviklis sugedęs ar pažeistas: įkroviklį pakeisti nauju.
- ▶ Jeigu jungimo laidas yra defektuotas ar pažeistas: įkroviklio nenaudoti ir jungimo laidą pavesti pakeisti STIHL specializuotos prekybos atstovui.

19 Gedimų šalinimas

19.1 Motorinio pjūklo arba akumulatoriaus gedimų šalinimas

Triktis	Šviesos diodai ant akumulatoriaus	Priežastis	Pagalba
Motorinis pjūklas neįsijungia.	1 šviesos diodas mirksi žaliai.	Akumulatoriaus įkrovimo būklė per maža.	▶ Akumuliatorių įkrauti.
	1 šviesos diodas dega raudonai.	Akumuliatorius per šiltas arba per šaltas.	▶ Įjungti įkrovimo grandinės stabdį ir išimti akumuliatorių. ▶ Akumuliatorių atvėsinti arba pašildyti.
	3 šviesos diodai mirksi raudonai.	Motorinis pjūklas sugedęs.	▶ Įjungti įkrovimo grandinės stabdį ir išimti akumuliatorių. ▶ Nuvalyti elektros kontaktus akumulatoriaus dėkle, ▶ Akumuliatorių įdėti. ▶ Išjungti įkrov.grand.stabdį. ▶ Motorinį pjūklą įjungti. ▶ Jei 3 šviesos diodai tebemirksi: motorinio pjūklo nenaudoti ir kreiptis į specializuotos STIHL prekybos atstovą.
	3 šviesos diodai dega raudonai.	Motorinis pjūklas per šiltas.	▶ Įjungti įkrovimo grandinės stabdį ir išimti akumuliatorių. ▶ Leisti atvėsti motoriniam pjūklui.
	4 šviesos diodai mirksi raudonai.	Akumulatoriaus gedimas.	▶ Įjungti įkrovimo grandinės stabdį ir išimti ir vėl įdėti akumuliatorių. ▶ Išjungti įkrov.grand.stabdį. ▶ Motorinį pjūklą įjungti. ▶ Jei 4 šviesos diodai tebemirksi: akumulatoriaus nenaudoti ir kreiptis į specializuotos STIHL prekybos atstovą.
		Nutrūkęs elektros ryšys tarp motorinio pjūklo ir akumulatoriaus.	▶ Akumuliatorių išimti. ▶ Nuvalyti elektros kontaktus akumulatoriaus dėkle, ▶ Akumuliatorių įdėti.
		Motorinis pjūklas arba akumuliatorius sudrėkę.	▶ Motorinį pjūklą ar akumuliatorių išdžiovinti.

Triktis	Šviesos diodai ant akumulatoriaus	Priežastis	Pagalba
Motorinis pjūklas išsijungia darbo metu.	3 šviesos diodai dega raudonai.	Motorinis pjūklas per šiltas.	<ul style="list-style-type: none"> ▶ Ijungti pjovimo grandinės stabdį ir išimti akumuliatorių. ▶ Leisti atvėsti motoriniam pjūklui.
		Yra elektros gedimas.	<ul style="list-style-type: none"> ▶ Akumuliatorių išimti ir vėl įdėti ▶ Motorinį pjūklą įjungti.
Motorinio pjūklo darbo laikas per trumpas.		Akumuliatorius nevisiškai įkrautas.	▶ Akumuliatorių pilnai įkrauti.
		Viršytas akumulatoriaus tarnavimo laikas.	▶ Akumuliatorių pakeisti nauju.
Įdėjus akumuliatorių į įkroviklį įkrovimas nevyksta.	1 šviesos diodas dega raudonai.	Akumuliatorius per šiltas arba per šaltas.	▶ Akumuliatorių palikti įkroviklyje. Įkrovimas prasidės automatiškai, kai tik bus pasiekta reikiama temperatūra.

19.2 Įkroviklio gedimų šalinimas

Gedimas	Įkroviklio diodas	Priežastis	Pagalba
Akumuliatorius neįkraunamas.	Diodas mirksi raudonai.	Nutrūkęs elektros ryšys tarp įkroviklio ir akumulatoriaus.	<ul style="list-style-type: none"> ▶ Akumuliatorių išimti. ▶ Nuvalyti įkroviklio elektros kontaktus. ▶ Akumuliatorių įdėti.
		Įkroviklio gedimas.	▶ Įkroviklio nenaudoti ir kreiptis į specializuotos STIHL prekybos atstovą.

20 Techniniai daviniai

20.1 Motoriniai pjūklai STIHL MSA 120 C, MSA 140 C

MSA 120 C

- Leidžiamas naudoti akumulatorius: STIHL AK
- Svoris be akumulatoriaus, pjovimo juostos ir pjovimo grandinės: 2,3 kg
- Maksimali alyvos bako talpa: 110 cm³ (0,11 l)

MSA 140 C

- Leidžiamas naudoti akumulatorius: STIHL AK
- Svoris be akumulatoriaus, pjovimo juostos ir pjovimo grandinės: 2,3 kg
- Maksimali alyvos bako talpa: 110 cm³ (0,11 l)

Veikimo trukmė nurodyta www.stihl.com/battery-life.

20.2 Varančiosios žvaigždutės ir pjovimo grandinių greitis

MSA 120 C

Galima naudoti tokias varančiąsias žvaigždutes:

- 6 dantų, skirta 1/4" P
 - Maks. grandinės greitis pagal ISO 11681: 14,0 m/s

MSA 140 C

Galima naudoti tokias varančiąsias žvaigždutes:

- 6 dantų, skirta 1/4" P
 - Maks. grandinės greitis pagal ISO 11681: 14,0 m/s

20.3 Minimalus pjovimo juostų griovelių gylis

Minimalus griovelio gylis priklauso nuo pjovimo juostos žingsnio.

- 1/4" P: 4 mm

20.4 Akumulatorius STIHL AK

- Akumulatoriaus technologija: Lithium-Ionen
- Įtampa: 36 V
- Talpa Ah: žiūrėti ant skydelio
- Energijos kiekis Wh: žiūrėti ant skydelio
- Svoris kg: žiūrėti ant skydelio
- Leidžiama temperatūra naudojimui ir laikymui: - 10 °C iki + 50 °C

20.5 Įkroviklis STIHL AL 101

- Nominalioji įtampa: žiūrėti ant skydelio
- Dažnis: žiūrėti ant skydelio
- Nominali galia: žiūrėti ant skydelio
- Įkrovimo srovė: žiūrėti ant skydelio
- Leidžiama temperatūra naudojimui ir laikymui: + 5 °C iki + 40 °C

Įkrovimo trukmės yra nurodytos www.stihl.com/charging-times.

20.6 Ilginamieji laidai

Jei naudojamas ilginamasis laidas, jo gyslos, priklausomai nuo įtampos ir ilginamojo laido ilgio, turi būti bent tokio skerspjūvio:

220 V - 240 V

- Laido ilgis iki 20 m: AWG 15 / 1,5 mm²
- Laido ilgis iki 20–50 m: AWG 13 / 2,5 mm²

100 V - 127 V

- Laido ilgis iki 10 m: AWG 14 / 2,0 mm²
- Laido ilgis iki 10–30 m: AWG 12 / 3,5 mm²

20.7 Triukšmo lygio ir vibracijos vertės

Garso slėgio lygio vertė K yra 2 dB(A). Garso galios lygio vertė K yra 2 dB(A). Vibracijos verčių K vertė yra 2 m/s².

MSA 120 C

STIHL rekomenduoja, naudoti klausos apsaugą.

- Garso slėgio lygis L_{pA} išmatuotas pagal EN 60745-2-13: 83 dB(A)
- Garso galios lygis L_{wA} išmatuotas pagal EN 60745-2-13: 94 dB(A)
- Vibracijos vertė a_{hv} išmatuota pagal EN 60745-2-13:
 - Valdymo rankena < 3,2 m/s²
 - Vamzdinė rankena: < 3,4 m/s.

MSA 140 C

STIHL rekomenduoja, naudoti klausos apsaugą.

- Garso slėgio lygis L_{pA} išmatuotas pagal EN 60745-2-13: 83 dB(A)
- Garso galios lygis L_{wA} išmatuotas pagal EN 60745-2-13: 94 dB(A)
- Vibracijos vertė a_{hv} išmatuota pagal EN 60745-2-13:
 - Valdymo rankena < 4,8 m/s²
 - Vamzdinė rankena: < 4,3 m/s.

Duotos vibracijos vertės buvo išmatuotos pagal bandymų normas ir gali būti prilyginamos elektriniams įrenginiams. Faktiškos vibracinės vertės gali skirtis nuo duotų verčių, priklausomai nuo panaudojimo rūšies. Duotos vibracinės vertės gali būti naudojamos pirmą kartą vertinant vibracinę apkrovą. Turi būti įvertinta ir faktiška vibracinė apkrova. Tai liečia ir tą laiką, kada elektrinis įrenginys buvo išjungtas ir tą, kai jis buvo įjungtas, bet dirbo be apkrovos.

Informacijos apie atitikimą vibracijos reikalavimams pagal direktyvą 2002/44/EB galima rasti www.stihl.com/vib .

20.8 REACH

REACH pažymi ES potvarkį dėl registravimo, vertinimo ir chemikalų leistinas normas.

Informacijas apie atitikimą REACH potvarkiui (ES) Nr. rasite www.stihl.com/reach .

21 Pjovimo juostos ir pjovimo grandinės deriniai

21.1 Motoriniai pjūklai STIHL MSA 120 C, MSA 140 C

Žingsnis	Narelis storis/Griovelio plotis	Ilgis	Pjovimo juosta	Varomosios žvaigždutės dantelių skaičius	Varančiųjų narelių skaičius	Pjovimo grandinė
1/4" P	1,1 mm	25 cm	Rollomatic E Mini	8	56	71 PM3 (Tipas 3670)
		30 cm	Rollomatic E Mini		64	

Pjovimo juostos pjovimo ilgis priklauso nuo naudojamo motorinio pjūklo ir pjovimo grandinės. Faktinis pjovimo juostos pjovimo ilgis gali būti mažesnis nei nurodytas.

22 Atsarginės dalys ir priedai

22.1 Atsarginės dalys ir priedai

STIHL® Šie simboliai įrodo STIHL atsarginių detalių ir STIHL priedų originalumą.



STIHL rekomenduoja naudoti STIHL originalias atsargines detales ir originalius STIHL priedus.

Originalias STIHL atsargines detales ir originalius STIHL priedus įsigysite pas STIHL specializuotą pardavėją.

23 Utilizavimas

23.1 Motorinio pjūklų, akumuliatoriaus ir įkroviklio utilizavimas

Aktuali informacija apie utilizaciją yra pas STIHL specializuotos prekybos atstovą.

- ▶ Motorinį pjūklą, įkrovimo juostą, įkrovimo grandinę, akumuliatorių, įkroviklį, priedus ir pakuotę utilizuokite pagal įstatymus ir neteršiant aplinkos.

24 ES- atitikties sertifikatas

24.1 Motoriniai pjūklai STIHL MSA 120 C, MSA 140 C

ANDREAS STIHL AG & Co. KG
Badstraße 115
D-71336 Waiblingen
Vokietija

atsakingai pareiškia, kad

- Rūšis: Akumuliatorinis pjūklas
- Prekės ženklas: STIHL

- Tipas: MSA 120 C, serijos identifikacija: 1254
- Tipas: MSA 140 C, serijos identifikacija: 1254

išpildo visus atitinkamų direktyvų 2011/65/ES, 2006/42/EB, 2014/42/EB, 2014/30/ES ir 2000/14/EB reikalavimus ir yra sukonstruotas ir pagamintas, remiantis produkto pagaminimo datai galiojančiomis sekančių formų versijomis: EN 55014-1, EN 55014-2, EN 60745-1 ir EN 60745-2-13.

EG – atitikties pavyzdžio tikrinimas pagal direktyvą 2006/42/EG skyrius 12.3 (b) buvo atliktas: VDE Prüf- u. Zertifizierungsinstitut (NB 0366), Merianstraße 28, 63069 Offenbach, Vokietija

- Sertifikavimo numeris:
 - MSA 120 C: 40043471
 - MSA 140 C: 40045658

Išmatuotas ir garantuotas triukšmo lygis buvo bandomas, remiantis direktyvos 2000/14/EB, skyrius V.

MSA 120 C

- Išmatuotas triukšmo lygis: 95 dB(A)
- Garantuotas triukšmo lygis: 97 dB(A)

MSA 140 C

- Išmatuotas triukšmo lygis: 96 dB(A)
- Garantuotas triukšmo lygis: 98 dB(A)

Techninė dokumentacija saugoma įmonės ANDREAS STIHL AG & Co. KG Produktzulassung skyriuje.

Pagaminimo metai ir gamyklinis numeris yra nurodyti ant motorinio pjūklų.

Waiblingen, 01.10.2017

ANDREAS STIHL AG & Co. KG

Jūsų

Thomas Elsner Gaminių pardavimo ir serviso vadovas

24.2 Atitiktis nuoroda į kroviklis STIHL AL 101

Šis įkroviklis yra pagamintas ir pateiktas naudojimui, sutinkamai su sekančiomis direktyvomis: 2014/35/ES, 2014/30/ES ir 2011/65/ES.

Pagamavimo metai, pagaminimo šalis ir įrenginio numeris yra nurodyti ant įkroviklio.

Pilnas EB atitiktis sertifikatas yra firmoje ANDREAS STIHL AG & Co. KG, Badstraße 115, 71336 Waiblingen, Vokietijoje.

25 Bendri saugumo nurodymai elektriniams įrenginiams

25.1 Įvadas

Šiame skyriuje perteikiami normoje EN/EC 62841 suformuluoti nurodymai saugumui, dirbant su rankose nešamais elektriniais įrenginiais.

STIHL privalo atkurti šiuos tekstus.

"Saugos, eksploatuojant elektros įrankius taisyklėse" esantys saugos nurodymai dėl elektros smūgio išvengimo STIHL akumuliatorių energiją naudojančiams įrenginiams nėra taikomi.



ISPEJIMAS

Perskaitykite visas saugumo nurodymus, instrukcijas, paveikslėlius ir techninius duomenis, galiojančius šiam elektriniam įrankiui. Nesilaikant toliau pateiktų instrukcijų, galima patirti elektros smūgį, gali kilti gaisras ir (arba) galima sunkiai susižaloti. **Išsaugokite visas saugumo instrukcijas ir nurodymus.**

Saugaus darbo instrukcijose naudojamas terminas "elektrinis įrenginys" liečia tiek elektrinius įrenginius (su elektros pajungimo laidu), tiek akumuliatorinius įrenginius (be elektros pajungimo laido).

25.2 Saugi darbo vieta

- Jūsų darbo vieta turi būti švari ir gerai apšviesta.** Netvarka arba nepakankamai apšviesta darbo vieta gali sukelti nelaimingo atsitikimo pavojų.
- Nedirbkite su elektriniu įrenginiu aplinkoje, kur gali kilti sprogdimo pavojus, kur stovi degūs skysčiai, dujos arba susikaupe dulkės.** Elektros įrenginiai sukelia žiežirbas, kurios gali uždegti dulkes arba garus.
- Vaikai ir kiti asmenys, dirbant su elektriniu įrenginiu turi stovėti saugiu atstumu.** Pasisukant galite prarasti kontrolę įrenginiu.

25.3 Elektros saugumas

- Elektrinio įrenginio pajungimo šakutė turi atitikti elektros lizdo matmenis. Šakutė negali būti pakeista. Nenaudokite adapterio šakutės kartu su įžemintais elektriniais įrenginiais.** Nepakeistos šakutės ir tinkamos rozetės sumažina elektros smūgio pavojaus riziką.
- Venkite kūno kontakto su įžemintais paviršiais kaip vamzdžiais, šildymo įranga, viryklėmis ir šaldytuvais.** Padidėja elektros smūgio pavojaus rizika, kai Jūsų kūnas tampa laidininku.
- Saugokite elektrinius įrenginius nuo lietaus ir drėgmės.** Patekęs į elektrinį įrenginį vanduo padidina elektros smūgio pavojaus riziką.
- Nenaudokite laido ne pagal paskirtį, neneškite įrenginio laikant jį už laido, nekabinkite ant laido ar netraukite už jo, norėdami išjungti įrenginį iš rozetės. Laikykite laidą atokiau nuo karščio, tepalų, aštrių paviršių arba judančių dalių.** Pažeisti ar suvynioti laidai padidina elektros smūgio pavojaus riziką.
- Jeigu Jūs su elektriniu įrenginiu dirbate lauke, naudokite tik tokį ilginimo laidą, kuris tinka naudoti lauke.** Darbui lauke pritaikyto ilginimo laido naudojimas sumažina elektros smūgio pavojaus riziką.
- Jeigu negalima išvengti elektrinio įrenginio naudojimo drėgnoje aplinkoje, naudokite elektros pajungimo lizdą su įžeminimu.** Rozetė su įžeminimu sumažina elektros smūgio pavojaus riziką.

25.4 Asmenų saugumas

- a) **Būkite atidūs, sutelkę dėmesį į tai, ką darote, ir laikykitės įprastų darbo su elektriniu įrankiu taisyklių. Nenaudokite elektrinių įrankių, jei jaučiate nuovargį, vartojote narkotinių medžiagų, alkoholio ar vaistų.** Tik momentas nedėmesingumo, dirbant su elektriniu įrenginiu gali sukelti rimtus sužeidimus.
- b) **Naudokite asmenines saugos priemones ir visada apsauginius akinius.** Asmeninių saugos priemonių, kaip apsauginės kaukės, neslystančių tvirtų batų, apsauginio šalmo arba apsauginių ausinių naudojimas, priklausomai nuo darbo pobūdžio, sumažina sužeidimų pavojaus riziką.
- c) **Venkite nenumatyto įjungimo. Įsitikinkite, kad elektrinis įrenginys išjungtas, prieš įjungiant jį į elektros srovės tinklą arba prijungiant akumuliatorių, prieš paimant jį ar pernešant.** Jeigu Jūs nešdami elektrinį įrenginį, pirštą laikote ant jungiklio arba įrenginį įjungiate į elektros tinklą, gali kilti nelaimingo atsitikimo pavojus.
- d) **Pašalinkite reguliavimo įrankius arba atsuktuvą, prieš įjungiant elektrinį įrenginį.** Įrankis arba raktas, kuris gali būti besisukančioje įrenginio dalyje, gali sužeisti.
- e) **Venkite neteisingos kūno laikysenos dirbant. Pasirūpinkite saugia stovėseną ir visada stenkitės išlaikyti pusiausvyrą.** Taip Jūs galėsite netikėtose situacijose geriau kontroliuoti elektrinį įrenginį.
- f) **Dėvėkite tinkamus rūbus. Nedėvėkite plačių drabužių ar papuošalų. Ilgus plaukus, rūbus ir pirštines laikykite atokiau nuo judančių dalių.** Laisvi drabužiai, papuošalai arba ilgi plaukai gal įsipainioti į besisukančias dalis.
- g) **Jeigu gali būti primontuotos dulkių siurbimo ir nuopjovų surinkimo įrangos, jas reikia primontuoti ir teisingai naudoti.** Dulkių surinkimo įrangos naudojimas sumažina pažeidimus dėl didelio dulkių kiekio.
- h) **Nepasitikėkite įsivaizduojamu saugumu ir laikykitės darbo su elektriniu įrenginiu saugumo nurodymų net ir tuomet, kai esate daug dirbę su elektriniais įrenginiais.** Neapgalvotas veiksmas per sekundės dalį gali privesti prie sunkaus sužeidimo.

25.5 Elektrinio įrankio naudojimas ir priežiūra

- a) **Venkite įrankio perkrovų. Naudokite darbui tinkamą elektrinį įrankį.** Tinkamu elektriniu įrankiu darba nurodytoje įrankio naudojimo srityje atliksite geriau ir saugiau.
- b) **Nenaudokite elektrinio įrenginio, kurio jungiklis sugedęs.** Elektrinis įrenginys, kuris nepilnai įsijungia ar išsijungia, yra pavojingas ir turi būti pataisytas.
- c) **Išjunkite įrenginį iš elektros tinklo ir/ar išimkite akumuliatorių, prieš reguliuojant įrenginį, keičiant naudojamo įrankio detales ar paliekant įrenginį be priežiūros.** Šios saugumo priemonės užkerta kelią netikėtam elektrinio įrenginio įsijungimui.
- d) **Nenaudojamus elektrinius įrenginius laikykite vaikams neprieinamoje vietoje. Neleiskite naudoti įrenginio asmenims, kurie nesusipažinę su šio įrenginio konstrukcija ir neperskaitę šių nurodymų.** Elektriniai įrenginiai yra pavojingi, jeigu juos naudoja nepatyrę asmenys.
- e) **Rūpestingai prižiūrėkite elektrinius įrankius ir papildomą įrangą. Patikrinkite, ar tinkamai veikia ir ar neužsikirtusios slankiosios dalys, ar nėra elektrinio įrankio veikimą bloginančių sulūžusių arba apgadintų dalių. Prieš elektrinio įrenginio naudojimą pataisykite pažeistas dalis.** Daugelis nelaimingų atsitikimų kyla dėl neteisingai prižiūrėtų įrenginių.
- f) **Pjovimo įrangą laikykite aštrią ir švarią.** Rūpestingai prižiūrėta pjovimo įranga su aštriais pjovimo paviršiais mažiau stringa ir lengviau pjauna.
- g) **Elektrinį įrankį, papildomą įrangą, priedus ir kt. naudokite vadovaudamiesi šiais nurodymais. Atsižvelkite į darbo sąlygas ir atliekamą veiklą.** Elektrinių įrenginių naudojimas kitiems tikslams gali vesti prie pavojingų situacijų.
- h) **Laikir jų paviršius švarius, sausus ir nesuteptus alyva ar riebalais.** Slidžios rankenos ar jų paviršiai neleidžia saugiai valdyti ir kontroliuoti elektrinį įrenginį nenumatytoje situacijoje.

25.6 Akumuliatorinio įrenginio naudojimas ir priežiūra

- a) Įkraukite akumuliatorius tik su įkrovikliais, kuriuos rekomenduoja gamintojas. Įkroviklis, kuris skirtas tam tikros rūšies akumuliatorių įkrovimui, gali užsidegti, jei jis naudojamas su kitokiu akumuliatoriumi.
- b) Elektros įrankiuose naudokite tik tam skirtus akumuliatorius. Kitokių akumuliatorių naudojimas gali sukelti sužeidimus ar gaisro pavojų.
- c) Nelaiykite naudojamo akumuliatoriaus šalia sąvaržėlių, monetų, raktų, vinių, varžtų ar kitų smulkių metalinių daiktų, kurie gali sąlygoti kontaktų atotrūkį. Trumpas sujungimas tarp akumuliatoriaus kontaktų gali sukelti nudegimus arba gaisrą.
- d) Neteisingai naudojant, iš akumuliatoriaus gali ištekėti skystis. Venkite kontakto su juo. Esant atsitiktiniam kontaktui, nuplauti vandeniu. Jei skystis patenka į akis, papildomai kreipkitės pas gydytoją. Ištekantis akumuliatoriaus skystis gali suerzinti ar nudeginti odą.
- e) Nenaudokite pažeisto ar pakeisto akumuliatoriaus. Pažeisti ar pakeisti akumuliatoriai gali sukelti gaisro, sprogo ar sužeidimo pavojų.
- f) Saugokite akumuliatorių nuo ugnies ir per aukštos temperatūros poveikiu. Ugnis arba virš 130 °C (265 °F) temperatūra gali sukelti sprogo pavojų.
- g) Laikykitės nurodymų įkrovimui ir niekada neįkraudinėkite akumuliatoriaus ar akumuliatorinio įrankio aukštesnėje nei nurodyta naudojimo instrukcijoje temperatūroje. Neteisingas įkrovimas ar įkrovimas aukštesnėje nei leistinoje temperatūroje gali sunaikinti akumuliatorių ir padidinti gaisro pavojų.

25.7 Servisas

- a) Elektrinį įrenginį taisyti paveskite tik kvalifikuotam personalui ir taisant naudoti tik originalias atsargines dalis. Tuo bus užtikrinta, kad bus išsaugotas elektrinio įrenginio saugumas.
- b) Niekada neatlikinėkite techninės priežiūros pažeistam akumuliatoriui. Visą akumuliatorių techninę priežiūrą turėtų atlikti tik gamintojas ar įgaliotos aptarnavimo vietos.

25.8 Nurodymai saugiam darbui su grandininiais pjūklais

- Laikykitės visas kūno dalis atokiau nuo veikiančio pjūklo pjovimo grandinės. Įsitinkite prieš užvesdami pjūklą, kad pjovimo grandinė nieko neliečia. Dirbant su grandininio pjūkle, vienas momentas neatidumo gali privesti prie to, kad grandinė pagriebs drabužius ar pažeis kūno dalis.
- Visada laikykite pjūklą dešine ranka už rėmo rankenos, o kaire ranka už vamzdinės rankenos. Laikant grandininį pjūklą priešingai, padidėja susižeidimo rizika, todėl taip dirbti drauziama.
- Grandininį pjūklą laikykite už izoliuotų suimamųjų paviršių, nes pjovimo grandinė gali užkliudyti nematomus elektros laidus arba paties pjūklo maitinimo laidą. Pjovimo grandinės kontaktas su įtampos laidais gali įelektrinti metalines įrenginio dalis ir iššaukti elektros smūgį.
- Užsidėkite akių apsaugos priemonę. Rekomenduojame naudoti ir kitas klausos, galvos, rankų, kojų ir pėdų apsaugines priemones. Tinkami apsauginiai drabužiai, dėka prigludusios tamprios medžiagos sumažina pavojų susižeisti, netikėtai palietus pjovimo grandinę.
- Nenaudokite grandininio pjūklo stovėdami ant medžio, kopėčių, nestabilaus atraminio paviršiaus ar nuo stogo. Taip naudojant kyla pavojus susižaloti.
- Atkreipkite dėmesį į saugią stovėseną ir su grandininio pjūkle dirbkite tik stovėdami ant tvirto, saugaus ir lygaus pagrindo. Stovint ant slidaus arba nestabilaus paviršiaus, pvz., kopėčių, galite prarasti grandininio pjūklo kontrolę.

- **Pjaudami užkliuvusias šakas, būkite pasiruošę tam, kad ši šaka gali spyruokliuoti atgal.** Kai atlaisvinami medienos plaušai, buvusi įtampoje šaka gali užkliudyti dirbantįjį ir/arba sumažinti pjūklo kontrolę.
- **Būkite ypač atsargūs pjaudami pomiškį ir jaunus medelius.** Plona mediena gali pagauti pjovimo grandinę ir trenkti į jus arba išvesti jus iš pusiausvyros.
- **Grandininį pjūklą neškite išjungtą už vamzdinės rankenos ir nusuktą nuo kūno.** Transportuojant ar saugant grandininį pjūklą, visada uždėti grandinės apsaugą. Atsargus elgesys su grandininio pjūklu sumažina netikėto prisilietimo galimybę prie judančios pjovimo grandinės.
- **Laikykitės reikalavimų tepimui, grandinės įtempimui ir priedų keitimui.** Neteisingai įtempta arba blogai tepama grandinė gali arba nutrūkti, arba padidinti atmetimo riziką.
- **Laikykite rankenas švarias, sausas ir nesuteptas alyva ar riebalais.** Riebaluotos, alyvuotos rankenos gali slysti ir sumažinti kontrolę pjūklu.
- **Pjauti tik medieną. Nenaudoti grandininio pjūklo darbams, kuriems jis nėra skirtas. Pavyzdys: nenaudokite grandininio pjūklo plastiko, mūro ar nemedinių statybinių medžiagų pjovimui.** Grandininio pjūklo naudojimas nenumatytiems darbams gali iššaukti pavojingas situacijas.
- **Nebandykite nuleisti medžio, kol aiškiai nesupratote, kokius su tuo susijusius veiksmus teks atlikti.** Virstantis medis gali sunkiai sužaloti naudotoją arba kitus asmenis.

25.9 Atmetimo priežastys ir jo išvengimas

Atmetimas gali atsirasti, kai pjovimo juostos galu paliečiamas daiktas ir kai mediena susilenkia ir pjovimo grandinė užstringa pjūvyje.

Palietimas juostos galu daugumoje atvejų gali iššaukti nelauktą atmetimą atgal, kai pjovimo juosta pašoka aukštyn ir dirbančiojo kryptimi.

Užstringusi pjovimo grandinė ant viršutinio pjovimo juostos krašto gali atmesti pjovimo juostą dirbančiojo link.

Bet kuri iš šių situacijų gali privesti prie to, kad Jūs prarasite kontrolę pjūklu ir rimtai susižeisite. Nepasikliaukite vien tik saugos įranga sumontuota grandininiam pjūklu. Kaip naudotojas jūs privalote imtis įvairių priemonių, kad galėtumėte dirbti be nelaimingų atsitikimų ir sužeidimų.

Atmetimas atgal yra neteisingo ar klaidingo naudojimosi elektriniu įrenginiu pasekmė. Jos galima išvengti laikantis pateiktų norodymų:

- **Pjūklą laikykite tvirtai abiejomis rankomis, nykščiai ir pirštai apgaubia grandininio pjūklo rankenas. Stovėkite ir rankas laikykite tokioje padėtyje, kad galėtumėti atlaikyti atmetimo atgal jėgas.** Kai imamasi reikalingų priemonių, naudotojas gali nugalėti atmetimo jėgas. Niekada nepaleisti grandininio pjūklo.
- **Venkite nenormalios kūno laikysenos ir niekada nepjaukite virš pečių lygio.** Taip išvengsite nelaukto prilietimo pjovimo juostos galu ir galėsite geriau kontroliuoti pjūklą nenumatytoje situacijoje.
- **Visada naudokite tik gamintojo rekomenduojamas pakaitines pjovimo juostas ir grandines.** Neteisingų pakaitinių juostų ir grandinių naudojimas gali privesti prie grandinės trūkimo ir/ar atmetimo atgal.
- **Visada laikykitės gamintojo nurodymų pjovimo grandinės galandinimui ir priežiūrai.** Per žemi gylio ribotuvai padidina atmetimo galimybę.

Vsebina

1	Uvod	236	7.3	Dolivanje olja za verige	255
2	Informacije o teh navodilih za uporabo	236	8	Aktiviranje in sproščanje zavore verige	256
2.1	Veljavni dokumenti	236	8.1	Aktiviranje zavore verige	256
2.2	Označevanje opozoril v besedilu	236	8.2	Sproščanje zavore verige	256
2.3	Simboli v besedilu	236	9	Vstavljanje in odstranjevanje akumulatorske baterije	256
3	Pregled	237	9.1	Vstavljanje akumulatorske baterije	256
3.1	Motorna žaga, akumulatorska baterija in polnilnik	237	9.2	Odstranjevanje akumulatorske baterije	257
3.2	Simboli	238	10	Vklop in izklop motorne žage	257
4	Varnostni napotki	239	10.1	Vklop motorne žage	257
4.1	Opozorilni simboli	239	10.2	Izklop motorne žage	257
4.2	Pravilna uporaba	239	11	Preverjanje motorne žage in akumulatorske baterije	257
4.3	Zahteve glede uporabnika	240	11.1	Preverjanje verižnika	257
4.4	Oblačila in oprema	240	11.2	Preverjanje meča	258
4.5	Delovno območje in okolica	241	11.3	Preverjanje verige	258
4.6	Varno stanje	242	11.4	Preverjanje zavore verige	259
4.7	Uporaba	244	11.5	Preverjanje upravljalnih elementov	259
4.8	Reakcijske sile	246	11.6	Preverjanje mazanja verige	259
4.9	Polnjenje	248	11.7	Preizkus akumulatorske baterije	259
4.10	Priključitev na elektriko	248	12	Delo z motorno žago	260
4.11	Transport	249	12.1	Drža in vodenje motorne žage	260
4.12	Shranjevanje	250	12.2	Žaganje	260
4.13	Čiščenje, vzdrževanje in popraviljanje	251	12.3	Obvejevanje	260
5	Pripravljanje motorne žage za uporabo	251	12.4	Podiranje dreves	261
5.1	Pripravljanje motorne žage za uporabo	251	13	Po delu	265
6	Polnjenje akumulatorske baterije in LED-lučke	252	13.1	Po delu	265
6.1	Montiranje polnilnika na steno	252	14	Transport	266
6.2	Napolnite akumulatorsko baterijo	252	14.1	Transport motorne žage	266
6.3	Prikaz stanja napoljenosti	253	14.2	Transport akumulatorske baterije	266
6.4	LED-lučke na akumulatorski bateriji	253	15	Shranjevanje	266
6.5	LED-lučka na polnilniku	253	15.1	Shranjevanje motorne žage	266
7	Sestavljanje motorne žage	253	15.2	Shranjevanje akumulatorske baterije	266
7.1	Montiranje in demontiranje meča in verige	253			
7.2	Napenjanje verige	255			



Ta navodila za uporabo so avtorsko zaščitena. Vse pravice do ponatisa in razmnoževanja, prevoda in obdelave z elektronskim sistemom si pridržuje avtor teh navodil.

15.3 Shranjevanje polnilnika	266	25.2 Varnost delovnega mesta	276
16 Čiščenje	267	25.3 Električna varnost	276
16.1 Čiščenje motorne žage	267	25.4 Varnost oseb	277
16.2 Čiščenje meča in verige	267	25.5 Uporaba in ravnanje z električnim orodjem	277
16.3 Čiščenje akumulatorske baterije	267	25.6 Uporaba in ravnanje z akumulatorskim orodjem ..	278
16.4 Čiščenje polnilnika	267	25.7 Servis	278
17 Vzdrževanje	267	25.8 Varnostni napotki za verižne žage	278
17.1 Ostrganje meča	267	25.9 Vzroki in preprečevanje povratnega udarca	279
17.2 Ostrenje verige	268		
17.3 Vzdrževanje zavore verige	268		
18 Popravila	268		
18.1 Popravljanje motorne žage, akumulatorske baterije in polnilnika	268		
19 Odpravljanje motenj	270		
19.1 Odpravljanje motenj motorne žage ali akumulatorske baterije	270		
19.2 Odpravljanje motenj polnilnika	271		
20 Tehnični podatki	272		
20.1 Motorne žage STIHL MSA 120 C, MSA 140 C	272		
20.2 Verižniki in hitrosti verige	272		
20.3 Minimalna globina utora mečev	272		
20.4 Akumulatorska baterija STIHL AK	272		
20.5 Polnilnik STIHL AL 101	272		
20.6 Kabelski podaljški	272		
20.7 Vrednosti hrupa in vibracij	273		
20.8 REACH	273		
21 Kombinacije mečev in verig	274		
21.1 Motorne žage STIHL MSA 120 C, MSA 140 C	274		
22 Nadomestni deli in dodatni pribor	275		
22.1 Nadomestni deli in dodatni pribor	275		
23 Odstranjevanje	275		
23.1 Odstranjevanje motorne žage, akumulatorske baterije in polnilnika	275		
24 Izjava EU o skladnosti	275		
24.1 Motorne žage STIHL MSA 120 C, MSA 140 C	275		
24.2 Napotek o skladnosti polnilnika STIHL AL 101	276		
25 Splošni varnostni napotki za električno orodje	276		
25.1 Uvod	276		

1 Uvod

Spoštovani kupec,

veseli nas, da ste se odločili za STIHL. Naše izdelke vrhunske kakovosti razvijamo in izdelujemo v skladu s potrebami naših strank. Tako so naši izdelki tudi pri izjemnih obremenitvah zelo zanesljivi.

STIHL je hkrati sinonim za vrhunski servis. Naši pooblaščenji prodajalci nudijo strokovno svetovanje in uvajanje ter obsežno tehnično podporo.

Zahvaljujemo se vam za zaupanje in vam želimo veliko veselja z vašim izdelkom STIHL.



Dr. Nikolas Stihl

POMEMBNO! PREBERITE PRED UPORABO IN SHRANITE.

2 Informacije o teh navodilih za uporabo

2.1 Veljavni dokumenti

Veljajo lokalni varnostni predpisi.

- ▶ Poleg teh navodil za uporabo je treba prebrati, razumeti in shraniti naslednje dokumente:
 - Varnostni napotki za akumulatorsko baterijo STIHL AK
 - varnostna informacija za akumulatorske baterije STIHL in izdelke z vgrajenimi akumulatorskimi baterijami:
www.stihl.com/safety-data-sheets

2.2 Označevanje opozoril v besedilu



NEVARNOST

Opozorilo opozarja na nevarnosti, ki povzročijo hude telesne poškodbe ali smrt.

- ▶ Z navedenimi ukrepi je mogoče preprečiti hude telesne poškodbe ali smrt.



OPOZORILO

Opozorilo opozarja na nevarnosti, ki **lahko** povzročijo hude telesne poškodbe ali smrt.

- ▶ Z navedenimi ukrepi je mogoče preprečiti hude telesne poškodbe ali smrt.

OBVESTILO

Opozorilo opozarja na nevarnosti, ki lahko povzročijo materialno škodo.

- ▶ Z navedenimi ukrepi je mogoče preprečiti materialno škodo.

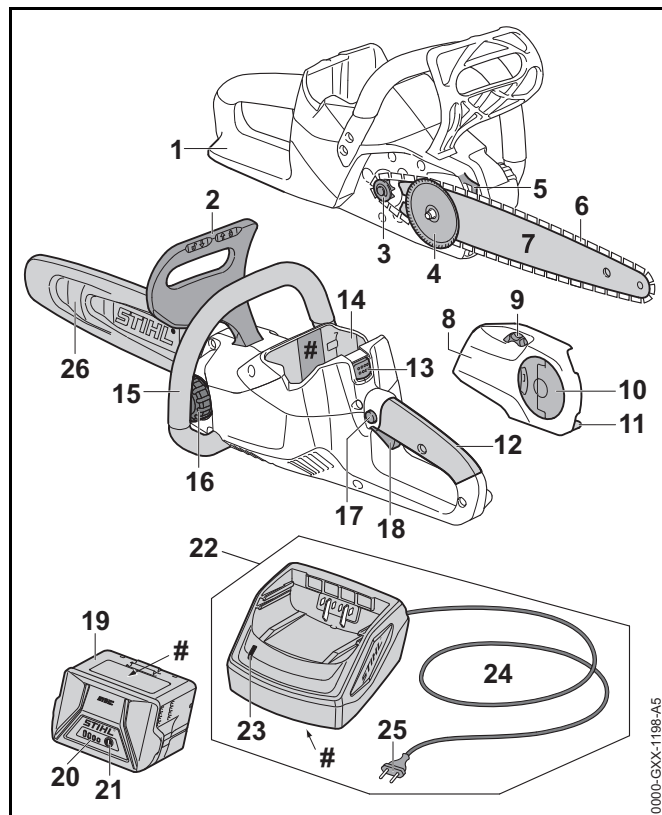
2.3 Simboli v besedilu



Ta simbol opozarja na poglavje v teh navodilih za uporabo.

3 Pregled

3.1 Motorna žaga, akumulatorska baterija in polnilnik



1 Zadnji ščitnik za roke

Zadnji ščitnik za roke ščiti desno roko pred stikom z odvrženo ali pretrgano verigo.

2 Sprednji ščitnik za roke

Sprednji ščitnik za roke ščiti levo roko pred stikom z verigo, uporablja se za aktiviranje zavore verige in se pri povratnem udarcu verige samodejno sproži.

3 Verižnik

Verižnik poganja verigo.

4 Napenjalni kolut

Napenjalni kolut premakne meč ter tako napne in sprosti verigo.

5 Krempljasti naslon

S krempljastim naslonom se motorna žaga med delom opira na les.

6 Veriga

Veriga reže les.

7 Meč

Meč vodi verigo.

8 Pokrov verižnika

Pokrov verižnika pokriva verižnik in pritrjuje meč na motorno žago.

9 Napenjalno kolo

Napenjalno kolo omogoča nastavljanje napetosti verige.

10 Krilna matica

Krilna matica pritrjuje pokrov verižnika na motorno žago.

11 Lovilec verige

Lovilec verige ulovi odvrženo ali pretrgano verigo.

12 Upravljalni ročaj

Upravljalni ročaj se uporablja za upravljanje, držanje in vodenje motorne žage.

13 Zaporna ročica

Zaporna ročica zadržuje akumulatorsko baterijo v predalu za akumulatorsko baterijo.

14 Predal za akumulatorsko baterijo

V predal za akumulatorsko baterijo je treba vstaviti akumulatorsko baterijo.

15 Ročajna cev

Ročajna cev se uporablja za držanje, vodenje in nošenje motorne žage.

16 Pokrovček rezervoarja za olje

Pokrovček rezervoarja za olje zapira rezervoar za olje.

17 Zaporni gumb

Zaporni gumb sprosti prestavno ročico.

18 Prestavna ročica

S prestavno ročico je mogoče motorno žago vklopiti in izklopiti.

19 Akumulatorska baterija

Akumulatorska baterija oskrbuje motorno žago z energijo.

20 LED-lučke

LED-lučke prikazujejo stanje napolnjenosti akumulatorske baterije in motnje.

21 Gumb

Gumb vklopi LED-lučke na akumulatorski bateriji.

22 Polnilnik

Polnilnik napolni akumulatorsko baterijo.

23 LED-lučka

LED-lučka prikazuje stanje polnilnika.

24 Priključni kabel

Priključni kabel povezuje polnilnik in omrežni vtič.

25 Omrežni vtič


Omrežni vtič povezuje priključni kabel in vtičnico.


26 Ščitnik verige


Ščitnik verige ščiti pred stikom z verigo.


Napisna ploščica s serijsko številko**3.2 Simboli**

Simboli so lahko na motorni žagi, akumulatorski bateriji ter polnilniku in pomenijo naslednje:


 Ta simbol prikazuje smer vrtenja verige.

 Zavrtite v to smer, da napnete verigo.


 Ta simbol označuje rezervoar za olje za verige.

 V to smer je mogoče aktivirati zavoro verige.


 V to smer je mogoče sprostiti zavoro verige.


 1 LED-lučka sveti rdeče. Akumulatorska baterija je pretopla ali premrzla.

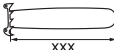



 4 LED-lučke utripajo rdeče. Obstaja motnja akumulatorske baterije.





 LED-lučka sveti zeleno in LED-lučke na akumulatorski bateriji svetijo ali utripajo zeleno. Akumulatorska baterija se polni.

 LED-lučka utripa rdeče. Med akumulatorsko baterijo in polnilnikom ni električnega kontakta ali obstaja motnja akumulatorske baterije ali polnilnika.

 Dolžina meča, ki jo je dovoljeno uporabiti.

 **LWA** Zajamčena raven zvočne moči v skladu s smernico 2000/14/ES v dB(A) za primerjanje emisij hrupa izdelkov.

 Podatek ob simbolu opozarja na energijsko vsebnost akumulatorske baterije v skladu s specifikacijo proizvajalca celic. Energijska vsebnost, ki je na voljo ob uporabi, je manjša.

 Električno napravo uporabljate v zaprtem in suhem prostoru.



Izdelka ne odvrzite med gospodinjske odpadke.

4 Varnostni napotki

4.1 Opozorilni simboli

Opozorilni simboli na motorni žagi, akumulatorski bateriji in polnilniku pomenijo naslednje:



Upoštevajte varnostne napotke in tam navedene ukrepe.



Ta navodila za uporabo je treba prebrati, razumeti in shraniti.



Nosite zaščitna očala in zaščitno čelado.



Upoštevajte varnostne napotke glede povratnega udarca in ustrezne ukrepe.



Akumulatorsko baterijo odstranite med prekinitvijo dela, transportom, shranjevanjem, vzdrževanjem ali popravili.



Motorno žago in polnilnik zaščitite pred dežjem in vlago.



Akumulatorsko baterijo zaščitite pred vročino in ognjem.



Akumulatorsko baterijo zaščitite pred dežjem in vlago ter je ne potaplajte v tekočine.



Upoštevajte dopustno temperaturno območje akumulatorske baterije.

4.2 Pravilna uporaba

Motorni žagi STIHL MSA 120 C in STIHL MSA 140 C se uporabljata za žaganje lesa, za obvejevanje, podiranje dreves z malim premerom debla in za nego dreves okoli hiše.

Motorne žage ne uporabljajte v dežju.

Akumulatorska baterija STIHL AK oskrbuje motorno žago z energijo.

Polnilnik STIHL AL 101 polni akumulatorsko baterijo STIHL AK.

⚠ OPOZORILO

- Akumulatorske baterije in polnilniki, ki jih podjetje STIHL ni odobrilo za motorno žago, lahko povzročijo požare in eksplozije. Osebe se lahko hudo poškodujejo ali umrejo in nastane lahko materialna škoda.
 - ▶ Motorno žago uporabljajte z akumulatorsko baterijo STIHL AK.
 - ▶ Za polnjenje akumulatorske baterije STIHL AK uporabite polnilnik STIHL AL 101, AL 300 ali AL 500.
- Če motorna žaga, akumulatorska baterija ali polnilnik niso pravilno uporabljeni, se lahko osebe hudo poškodujejo ali umrejo in nastane lahko materialna škoda.
 - ▶ Motorno žago, akumulatorsko baterijo in polnilnik uporabljajte, kot je opisano v teh navodilih za uporabo.

4.3 Zahteve glede uporabnika

⚠ OPOZORILO

- Uporabniki, ki niso bili poučeni, ne morejo prepoznati ali oceniti nevarnosti motorne žage, akumulatorske baterije in polnilnika. Uporabnik ali druge osebe se lahko hudo poškodujejo ali umrejo.



- ▶ Ta navodila za uporabo je treba prebrati, razumeti in shraniti.

- ▶ Če boste motorno žago, akumulatorsko baterijo ali polnilnik izročili novim lastnikom: priložite navodila za uporabo.
- ▶ Zagotoviti je treba, da uporabnik izpolnjuje naslednje zahteve:
 - Uporabnik je spočit.
 - Uporabnik je telesno, zaznavno in duševno sposoben upravljati in delati z motorno žago, akumulatorsko baterijo in polnilnikom. Če je uporabnik telesno, zaznavno in duševno omejeno primeren za ta dela, sme uporabnik z napravo delati samo pod nadzorom ali po navodilih odgovorne osebe.
 - Uporabnik lahko prepozna in oceni nevarnosti motorne žage, akumulatorske baterije in polnilnika.
 - Uporabnik je polnoleten ali uporabnik se skladno z nacionalnimi določili pod nadzorom usposablja za poklic.
 - Uporabnika je pred prvo uporabo motorne žage in polnilnika poučil pooblaščen prodajalec STIHL ali strokovna oseba.
 - Uporabnik ni pod vplivom alkohola, zdravil ali drog.

- ▶ Če uporabnik prvič dela z motorno žago: žaganje hlodovine je treba vaditi na kozi za žaganje ali na ogrođu.

- ▶ V primeru nejasnosti: obrnite se na pooblaščenega prodajalca STIHL.

4.4 Oblačila in oprema

⚠ OPOZORILO

- Med delom lahko motorna žaga zagrabl dolge lase. Uporabnik se lahko hudo poškoduje.
 - ▶ Dolge lase spnite in zavarujte, da jih motorna žaga ne bo mogla zagrabiti.
- Med delom se lahko predmeti z veliko hitrostjo dvignejo od tal. Uporabnik se lahko poškoduje.



- ▶ Nosite tesno prilegajoča se zaščitna očala. Primerna zaščitna očala so preizkušena v skladu s standardom EN 166 ali nacionalnimi predpisi in so na prodaj s primerno oznako.

- ▶ STIHL priporoča uporabo zaščite obraza.
- ▶ Nosite tesno prilegajoči se zgornji del z dolgimi rokavi.

- Padajoči predmeti lahko povzročijo poškodbe glave.



- ▶ Če lahko med delom pride do padanja predmetov: nosite zaščitno čelado.


- Med delom se lahko dvigne prah in nastane para. Vdihavanje prahu in pare lahko škoduje zdravju in povzroči alergične reakcije.
 - ▶ Nosite masko za zaščito pred prahom.
- Neprimerna oblačila se lahko zataknejo v lesu, grmičevju in v motorni žagi. Uporabniki brez primernih oblačil se lahko hudo poškodujejo.
 - ▶ Nosite tesno prilegajoča se oblačila.
 - ▶ Odložite šale in nakit.

- Med delom lahko pride uporabnik v stik z vrtečo se verigo. Uporabnik se lahko hudo poškoduje.
 - ▶ Nosite dolge hlače z zaščito pred vrezninami.
- Med delom se lahko uporabnik ureže na lesu. Med čiščenjem ali vzdrževanjem lahko uporabnik pride v stik z verigo. Uporabnik se lahko poškoduje.
 - ▶ Nosite delovne rokavice iz odpornega materiala.
- Če uporabnik nosi neprimerno obutev, lahko zdrsne. Če uporabnik pride v stik z vrtečo se verigo, se lahko ureže. Uporabnik se lahko poškoduje.
 - ▶ Nosite zaščitne škornje za delo z motorno žago z zaščito pred vrezninami.

4.5 Delovno območje in okolica

4.5.1 Motorna žaga

OPOZORILO

- Nesodelujoče osebe, otroci in živali ne morejo prepoznati in oceniti nevarnosti motorne žage in dvignjenih predmetov. Nesodelujoče osebe, otroci in živali se lahko hudo poškodujejo in nastane lahko materialna škoda.
 - ▶ Nesodelujoče osebe, otroci in živali se ne smeje zadrževati v delovnem območju.
 - ▶ Motorne žage ne puščajte brez nadzora.
 - ▶ Pazite, da se otroci ne bodo igrali z motorno žago.
 - Motorna žaga ni zaščitena pred vodo. Pri delu v dežju ali vlažnem okolju obstaja nevarnost električnega udara. Uporabnik in motorna žaga se lahko poškodujeta.
 - ▶ Ne delajte v dežju ali v vlažnem okolju.
- 
- Električni sestavni deli motorne žage lahko ustvarjajo iskre. Iskre lahko v lahko vnetljivi ali eksplozivni atmosferi povzročijo požare in eksplozije. Osebe se lahko hudo poškodujejo ali umrejo in nastane lahko materialna škoda.
 - ▶ Ne delajte v lahko vnetljivi in eksplozivni atmosferi.

4.5.2 Akumulatorska baterija

OPOZORILO

- Nesodelujoče osebe, otroci in živali ne morejo prepoznati in oceniti nevarnosti akumulatorske baterije. Nesodelujoče osebe, otroci in živali se lahko hudo poškodujejo.
 - ▶ Nesodelujoče osebe, otroci in živali se ne smeje zadrževati v bližini.
 - ▶ Akumulatorske baterije ne puščajte brez nadzora.
 - ▶ Pazite, da se otroci ne bodo igrali z akumulatorsko baterijo.
- Akumulatorska baterija ni zaščitena pred vplivi iz okolja. Če je akumulatorska baterija izpostavljena določenim vplivom iz okolja, se lahko akumulatorska baterija vname ali eksplozira. Osebe se lahko hudo poškodujejo in nastane lahko materialna škoda.



- ▶ Akumulatorsko baterijo zaščitite pred vročino in ognjem.
- ▶ Akumulatorske baterije ne mečite v ogenj.



- ▶ Akumulatorsko baterijo uporabljajte in shranite v temperaturnem območju med - 10 °C in + 50 °C.



- ▶ Akumulatorsko baterijo zaščitite pred dežjem in vlago ter je ne potaplajte v tekočine.

- ▶ Akumulatorske baterije ne približujte kovinskim delom.
- ▶ Akumulatorske baterije ne izpostavljajte visokemu tlaku.
- ▶ Akumulatorske baterije ne izpostavljajte mikrovalovom.
- ▶ Akumulatorsko baterijo zaščitite pred kemikalijami in solmi.

4.5.3 Polnilnik

⚠ OPOZORILO

- Nesodelujoče osebe, otroci ne morejo prepoznati in oceniti nevarnosti polnilnika in električnega toka. Nesodelujoče osebe, otroci in živali se lahko hudo poškodujejo ali umrejo.
 - ▶ Nesodelujoče osebe, otroci in živali se ne smejo zadrževati v bližini.
 - ▶ Polnilnika ne puščajte brez nadzora.
 - ▶ Pazite, da se otroci ne bodo igrali s polnilnikom.
- Polnilnik ni zaščiten pred vodo. Pri delu v dežju ali vlažnem okolju obstaja nevarnost električnega udara. Uporabnik in polnilnik se lahko poškodujeta.
 - ▶ Ne uporabljati v dežju ali v vlažnem okolju.



- Polnilnik ni zaščiten pred vsemi vplivi iz okolja. Če je polnilnik izpostavljen določenim vplivom iz okolja, se lahko polnilnik vname ali eksplodira. Osebe se lahko hudo poškodujejo in nastane lahko materialna škoda.
 - ▶ Polnilnik uporabljate v zaprtem in suhem prostoru.
 - ▶ Polnilnika ne uporabljajte v lahko vnetljivi in eksplozivni atmosferi.
 - ▶ Polnilnika ne uporabljajte na lahko vnetljivi podlagi.
 - ▶ Polnilnik uporabljajte in hranite v temperaturnem območju med + 5 °C in + 40 °C.
- Osebe se lahko spotaknejo ob priključni kabel. Osebe se lahko poškodujejo in poškoduje se lahko polnilnik.
 - ▶ Priključni kabel položite plosko na tla.

4.6 Varno stanje

4.6.1 Motorna žaga

Motorna žaga je v varnem stanju, če so izpolnjeni naslednji pogoji:

- Motorna žaga ni poškodovana.
- Motorna žaga je čista in suha.
- Lovilec verige ni poškodovan.
- Zavora verige deluje.
- Upravljalni elementi delujejo in niso spremenjeni.
- Mazanje verige deluje.
- Sledi obrabe na verižniku niso globlje od 0,5 mm.
- Montirana je kombinacija meča in verige, ki je navedena v teh navodilih za uporabo.
- Meč in veriga sta pravilno montirana.
- Veriga je pravilno napeta.
- Montiran je samo originalni dodatni pribor STIHL za to motorno žago.
- Dodatni pribor je pravilno montiran.
- Pokrovček rezervoarja za olje je zaprt.


⚠ OPOZORILO

- V stanju, ki ni varno za uporabo, sestavni deli morda ne bodo pravilno delovali in varnostne naprave bodo morda izklopljene. Obstaja nevarnost hudih poškodb oseb ali smrti.
 - ▶ Delajte z nepoškodovano motorno žago.
 - ▶ Če je motorna žaga umazana ali mokra: motorno žago očistite in posušite.
 - ▶ Delajte z nepoškodovanim lovilec verige.
 - ▶ Motorne žage ne spreminjajte. Izjema: montiranje kombinacije meča in verige, ki je navedena v teh navodilih za uporabo.
 - ▶ Če upravljalni elementi ne delujejo: ne delajte z motorno žago.

- ▶ Montirajte samo originalni dodatni pribor STIHL za to motorno žago.
- ▶ Meč in verigo je treba montirati, kot je opisano v teh navodilih za uporabo.
- ▶ Dodatni pribor je treba montirati, kot je opisano v teh navodilih za uporabo ali v navodilih za uporabo dodatnega pribora.
- ▶ V odprtine motorne žage ne potiskajte predmetov.
- ▶ V primeru nejasnosti: obrnite se na pooblaščenega prodajalca STIHL.

4.6.2 Meč

Meč je v varnem stanju, če so izpolnjeni naslednji pogoji:

- Meč ni poškodovan.
- Meč ni preoblikovan.
- Utor je globok ali globlji od minimalne globine utora,  20.3.
- Na robovih utora ni srhov.
- Utor ni zožen ali razširjen.

OPOZORILO

- Če meč ni v varnem stanju, ne more več pravilno delovati. Vrteča se veriga lahko skoči z meča. Obstaja nevarnost hudih poškodb oseb ali smrti.
 - ▶ Delajte z nepoškodovanim mečem.
 - ▶ Če je globina utora manjša od minimalne globine utora: zamenjajte meč.
 - ▶ Meč tedensko ostrgajte.
 - ▶ V primeru nejasnosti: obrnite se na pooblaščenega prodajalca STIHL.

4.6.3 Veriga

Veriga je v varnem stanju, če so izpolnjeni naslednji pogoji:

- Veriga ni poškodovana.
- Veriga je pravilno nabrušena.

- Oznake za obrabljenost na rezalnih zobeh so vidne.

OPOZORILO

- V stanju, ki ni varno za uporabo, sestavni deli morda ne bodo pravilno delovali in varnostne naprave bodo morda izklopljene. Obstaja nevarnost hudih poškodb oseb ali smrti.
 - ▶ Delajte z nepoškodovano verigo.
 - ▶ Verigo pravilno naostrite.
 - ▶ V primeru nejasnosti: obrnite se na pooblaščenega prodajalca STIHL.

4.6.4 Akumulatorska baterija

Akumulatorska baterija je v varnem stanju, če so izpolnjeni naslednji pogoji:

- Akumulatorska baterija ni poškodovana.
- Akumulatorska baterija je čista in suha.
- Akumulatorska baterija deluje in ni spremenjena.

OPOZORILO

- Če akumulatorska baterija ni v varnem stanju, ne more varno delovati. Obstaja nevarnost hudih poškodb oseb.
 - ▶ Delajte z nepoškodovano in delujočo akumulatorsko baterijo.
 - ▶ Ne polnite poškodovane ali pokvarjene akumulatorske baterije.
 - ▶ Če je akumulatorska baterija umazana ali mokra: akumulatorsko baterijo je treba očistiti in posušiti.
 - ▶ Akumulatorske baterije ne spreminjajte.
 - ▶ V odprtine akumulatorske baterije ne potiskajte predmetov.
 - ▶ Električnih kontaktov akumulatorske baterije ne vežite na kovinske predmete in ne ustvarjajte kratkega stika.
 - ▶ Akumulatorske baterije ne odpirajte.

- Iz poškodovane akumulatorske baterije lahko izteče tekočina. Če tekočina pride v stik s kožo ali očmi, lahko pride do draženja kože ali oči.
 - ▶ Preprečite stik s tekočino.
 - ▶ Če je prišlo do stika s kožo: prizadeta mesta sperite z veliko vode in mila.
 - ▶ Če je prišlo do stika z očmi: oči je treba vsaj 15 minut spirati z veliko vode in obiskati je treba zdravnika.
- Poškodovana ali pokvarjena akumulatorska baterija lahko ima nenavaden vonj, iz nje se lahko kadi ali pa lahko gori. Osebe se lahko hudo poškodujejo ali umrejo in nastane lahko materialna škoda.
 - ▶ Če ima akumulatorska baterija nenavaden vonj ali se iz nje kadi: akumulatorske baterije ne uporabljajte in je ne približujte gorljivim snovem.
 - ▶ Če akumulatorska baterija gori: akumulatorsko baterijo poskušajte pogasiti z gasilnim aparatom ali vodo.

4.6.5 Polnilnik

Polnilnik je v varnem stanju, če so izpolnjeni naslednji pogoji:

- Polnilnik ni poškodovan.
- Polnilnik je čist in suh.

OPOZORILO

- V stanju, ki ni varno za uporabo, sestavni deli morda ne bodo pravilno delovali in varnostne naprave bodo morda izklopljene. Obstaja nevarnost hudih poškodb oseb ali smrti.
 - ▶ Uporabljajte nepoškodovan polnilnik.
 - ▶ Če je polnilnik umazan ali moker: polnilnik očistite in posušite.
 - ▶ Polnilnika ne spreminjajte.
 - ▶ V odprtine polnilnika ne potiskajte predmetov.

▶ Električnih kontaktov polnilnika ne vežite na kovinske predmete in ne ustvarjajte kratkega stika.

- ▶ Polnilnika ne odpirajte.

4.7 Uporaba

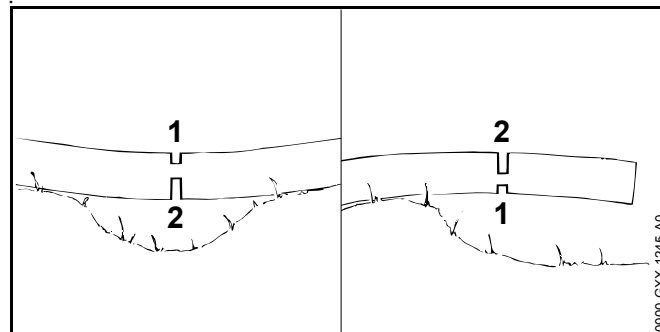
4.7.1 Žaganje

OPOZORILO

- Če izven delovnega območja v klicni razdalji ni drugih oseb, vam v sili nihče ne more pomagati.
 - ▶ Prepričajte se, da so izven delovnega območja v klicni razdalji ljudje.
- Uporabnik v določenih situacijah več ne more zbrano delati. Uporabnik lahko izgubi nadzor nad motorno žago, se spotakne, pade in se hudo poškoduje.
 - ▶ Delajte mirno in preišljeno.
 - ▶ Če so svetlobne razmere in vidljivost slabi: ne delajte z motorno žago.
 - ▶ Sami upravljajte motorno žago.
 - ▶ Ne delajte nad višino ramen.
 - ▶ Pazite na ovire.
 - ▶ Med delom stojte na tleh in pazite na ravnotežje. Če je treba delati na višini: uporabite delovni oder ali varno ogrodje.
 - ▶ Če nastopijo znaki utrujenosti: privoščite si odmor.
- Uporabnik se lahko ureže na vrteči se verigi. Uporabnik se lahko hudo poškoduje.
 - ▶ Ne dotikajte se vrteče se verige.
 - ▶ Če verigo blokira kakšen predmet: izklopite motorno žago, aktivirajte zavoro verige in odstranite akumulatorsko baterijo. Šele nato odstranite predmet.

- Vrteča se veriga se segreje in se razteza. Če ni zadostnega mazanja verige in če verige dodatno ne napnete, lahko veriga pade z meča ali se pretrga. Osebe se lahko hudo poškodujejo in nastane lahko materialna škoda.
 - ▶ Uporabite olje za verige.
 - ▶ Med delom redno preverjajte nivo naplnjenosti rezervoarja olja. Preden se porabi olje za verige: dolijte olje za verige.
 - ▶ Med delom redno preverjajte napetost verige. Če je veriga premalo napeta: napnite verigo.
- Če se motorna žaga med delom spremeni ali se začne obnašati nenavadno, motorna žaga morda ni v varnem stanju za uporabo. Osebe se lahko hudo poškodujejo in nastane lahko materialna škoda.
 - ▶ Končajte delo, odstranite akumulatorsko baterijo in se obrnite na pooblaščenega prodajalca STIHL.
- Med delom lahko zaradi motorne žage nastanejo vibracije.
 - ▶ Nosite rokavice.
 - ▶ Med delom imejte premore.
 - ▶ Če se pojavijo znaki motene prekrvavitve: obiščite zdravnika.
- Če vrteča se veriga zadane ob trd predmet, lahko nastanejo iskre. Iskre lahko v lahko vnetljivi okolici povzročijo požare. Osebe se lahko hudo poškodujejo ali umrejo in nastane lahko materialna škoda.
 - ▶ Ne delajte v lahko vnetljivi okolici.
- Ko spustite prestavno ročico, se veriga še kratek čas vrti. Osebe se lahko urežejo na premikajoči se verigi. Obstaja nevarnost hudih poškodb oseb.
 - ▶ Počakajte, da se veriga zaustavi.

⚠ OPOZORILO



- Če žagate napet les, se lahko meč zagozdi. Uporabnik lahko izgubi nadzor nad motorno žago in se hudo poškoduje.
 - ▶ Na napeti strani najprej zarezite razbremenilni rez (1), nato pa na vlečni strani (2) ločilni rez.

⚠ NEVARNOST

- Pri delu v bližini vodov pod napetostjo lahko pride veriga v stik z vodi pod napetostjo in jih poškoduje. Uporabnik se lahko hudo poškoduje ali umre.
 - ▶ Ne delajte v bližini vodov pod napetostjo.

4.7.2 Obvejevanje

⚠ OPOZORILO

- Če najprej odžagate veje na spodnji strani požaganega drevesa, se drevo na tleh več ne more opreti na veje. Med delom se lahko drevo premika. Obstaja nevarnost hudih poškodb oseb ali smrti.
 - ▶ Velike veje na spodnji strani odžagajte, ko je drevo razžagano.
 - ▶ Med delom ne stojte na deblu.
- Med obvejevanjem lahko odžagana veja pade. Uporabnik se lahko spotakne, pade in se hudo poškoduje.
 - ▶ Drevo obvejajte od podnožja debla proti drevesni krošnji.

4.7.3 Podiranje dreves

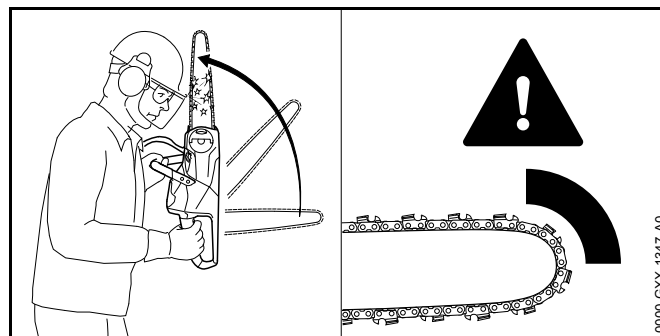
⚠ OPOZORILO

- Neizkušene osebe ne morejo oceniti nevarnosti pri podiranju dreves. Osebe se lahko hudo poškodujejo ali umrejo in nastane lahko materialna škoda.
 - ▶ V primeru nejasnosti: ne podirajte sami.
- Med podiranjem lahko na osebe ali predmete pade drevo in veje. Osebe se lahko hudo poškodujejo ali umrejo in nastane lahko materialna škoda.
 - ▶ Smer podiranja določite tako, da bo območje, v katerega bo drevo padlo, prosto.
 - ▶ Nesodelujoče osebe, otroci in živali morajo biti od delovnega območja oddaljeni 2,5 dolžini drevesa.
 - ▶ Upognjene ali posušene veje pred podiranjem odstranite iz drevesne krošnje.
 - ▶ Če upognjenih ali posušenih vej ni mogoče odstraniti iz drevesne krošnje: drevesa ne podirajte.
 - ▶ Opazujte drevesno krošnjo in drevesne krošnje sosednjih dreves. Izognite se padajočim vejam.
- Ko drevo pada, se lahko deblo pretrga ali udari nazaj proti uporabniku. Uporabnik se lahko hudo poškoduje ali umre.
 - ▶ Predvidite pot umika za drevesom.
 - ▶ Vzvratno se pomikajte po poti umika in opazujte padajoče drevo.
 - ▶ Po klanecu navzdol ne hodite vzvratno.
- Ovire v delovnem območju in na poti umika lahko ovirajo uporabnika. Uporabnik se lahko spotakne in pade. Uporabnik se lahko hudo poškoduje ali umre.
 - ▶ Odstranite ovire iz delovnega območja in poti umika.
- Če ščetino, varnostni pas ali zadrževalni pas prežagate ali prežagate prehitro, smeri podiranja drevesa več ni mogoče nadzorovati ali pa lahko drevo pade prehitro. Osebe se lahko hudo poškodujejo ali umrejo in nastane lahko materialna škoda.
 - ▶ Ščetine ne nažagajte ali prežagajte.
 - ▶ Nazadnje prežagajte varnostni pas ali zadrževalni pas.

- ▶ Če začne drevo prehitro padati: Podiralni rez prekinite in se umaknite na pot umika.
- Če vrteča se veriga v območju zgornje četrtine konice meča zadane na trdi klin in se hitro zaustavi, lahko pride do povratnega udarca. Obstaja nevarnost hudih poškodb oseb ali smrti.
 - ▶ Uporabite kline iz aluminija ali umetne mase.
- Če drevo ne pade do konca na tla ali obvisi na drugem drevesu, uporabnik podiranja več ne more nadzorovano dokončati.
 - ▶ Prekinite podiranje in drevo z vitlom ali primernim vozilom povlecite na tla.

4.8 Reakcijske sile

4.8.1 Povratni udarec

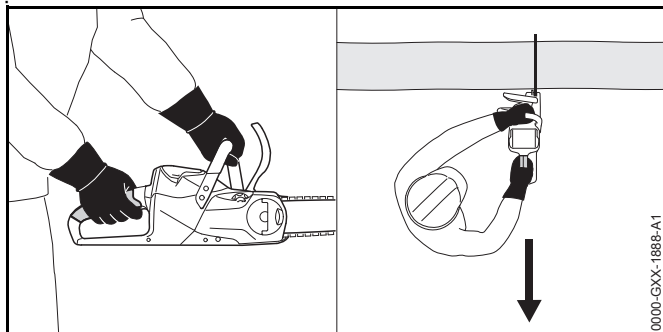


Povratni udarec lahko nastane v naslednjih primerih:

- Vrteča se veriga v območju zgornje četrtine konice meča zadane ob trdi predmet in se hitro zaustavi.
- Vrteča se veriga se je zagostila na vrhu meča.

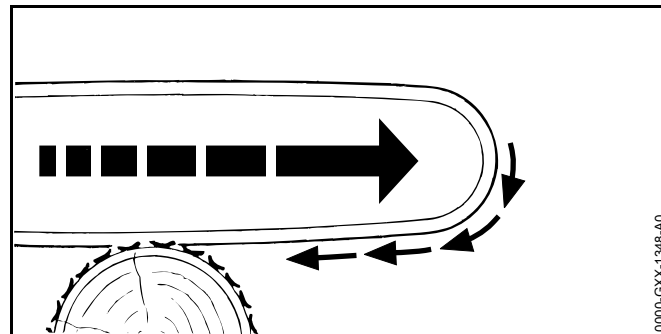
Zavora verige ne more preprečiti povratnega udarca.

⚠ OPOZORILO



- Če pride do povratnega udarca, lahko motorno žago zažene proti uporabniku. Uporabnik lahko izgubi nadzor nad motorno žago in se hudo poškoduje ali umre.
 - ▶ Motorno žago trdno držite z obema rokama.
 - ▶ Telesa ne približujte območju podaljšane gibanja motorne žage.
 - ▶ Delajte, kot je opisano v teh navodilih za uporabo.
 - ▶ Ne delajte z zgornjo četrtino konice meča.
 - ▶ Delajte s pravilno nabrušeno in napeto verigo.
 - ▶ Uporabljajte verigo, ki zmanjšuje nevarnost povratnih udarcev.
 - ▶ Uporabite meč z malo glavo.
 - ▶ Žagajte s polnim plinom.

4.8.2 Uvlečenje

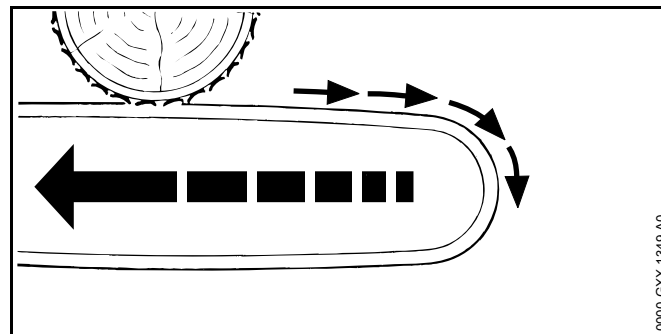


Ko delate s spodnjo stranjo meča, motorno žago vleče v stran od uporabnika.

⚠ OPOZORILO

- Če vrteča se veriga zadane ob trdi predmet in se hitro zaustavi, lahko motorno žago nenadoma zelo močno povleče v stran od uporabnika. Uporabnik lahko izgubi nadzor nad motorno žago in se hudo poškoduje ali umre.
 - ▶ Motorno žago trdno držite z obema rokama.
 - ▶ Delajte, kot je opisano v teh navodilih za uporabo.
 - ▶ Meč v rezu vodite ravno.
 - ▶ Pravilno pristavite krempljasti naslon.
 - ▶ Žagajte s polnim plinom.

4.8.3 Povratni udarec



Ko delate z zgornjo stranjo meča, motorno žago potiska proti uporabniku.

⚠ OPOZORILO

- Če vrteča se veriga zadane ob trdi predmet in se hitro zaustavi, lahko motorno žago nenadoma zelo močno potisne proti uporabniku. Uporabnik lahko izgubi nadzor nad motorno žago in se hudo poškoduje ali umre.
 - ▶ Motorno žago trdno držite z obema rokama.
 - ▶ Delajte, kot je opisano v teh navodilih za uporabo.
 - ▶ Meč v rezu vodite ravno.
 - ▶ Žagajte s polnim plinom.

4.9 Polnjenje

⚠ OPOZORILO

- Med polnjenjem lahko ima poškodovan ali pokvarjen polnilnik nenavaden vonj in iz njega se lahko začne kaditi. Osebe se lahko poškodujejo in nastane lahko materialna škoda.
 - ▶ Izvlecite omrežni vtič iz vtičnice.
- V primeru nezadostnega odvajanja toplote se lahko začne polnilnik pregrevati in povzroči požar. Osebe se lahko hudo poškodujejo ali umrejo in nastane lahko materialna škoda.
 - ▶ Polnilnika ne pokrivajte.

4.10 Priklučitev na elektriko

Stik s sestavnimi deli, ki so pod napetostjo, lahko nastane v naslednjih primerih:


- Priključni kabel ali kabelski podaljšek je poškodovan.
- Omrežni vtič priključnega kabla ali kabelskega podaljška je poškodovan.
- Vtičnica ni pravilno nameščena.

⚠ NEVARNOST

- Stik s sestavnimi deli, ki so pod napetostjo, lahko povzroči električni udar. Uporabnik se lahko hudo poškoduje ali umre.
 - ▶ Prepričajte se, da priključni kabel, kabelski podaljšek in njuna omrežna vtiča niso poškodovani.



Če je priključni kabel ali kabelski podaljšek poškodovan:

- ▶ Ne dotikajte se poškodovanega mesta.
- ▶ Izvlecite omrežni vtič iz vtičnice.
- ▶ Priključni kabel, kabelski podaljšek in njuna omrežna vtiča primite s suhimi rokami.
- ▶ Omrežni vtič priključnega kabla ali kabelskega podaljška vtaknite v pravilno nameščeno in zavarovano vtičnico z zaščitenim kontaktom.
- ▶ Polnilnik priključite preko zaščitnega FID-stikala (30 mA, 30 ms).
- Poškodovan ali neustrezen kabelski podaljšek lahko povzroči električni udar. Obstaja nevarnost hudih poškodb oseb ali smrti.
 - ▶ Kabelski podaljšek uporabljajte s kabli ustreznega premera,  20.6.

⚠ OPOZORILO

- Med polnjenjem lahko zaradi nepravilne omrežne napetosti ali frekvence pride do prenapetosti v polnilniku. Polnilnik se lahko poškoduje.
 - ▶ Prepričajte se, da sta omrežna napetost in omrežna frekvenca električnega omrežja v skladu z navodbami na napisni ploščici polnilnika.
- Nepravilno položen priključni kabel in kabelski podaljšek se lahko poškodujeta in osebe se lahko spotaknejo ob njiju. Osebe se lahko poškodujejo in poškodujeta se lahko priključni kabel ali kabelski podaljšek.
 - ▶ Priključni kabel in kabelski podaljšek položite in označite tako, da se osebe ne bodo mogle spotakniti.
 - ▶ Priključni kabel in kabelski podaljšek položite tako, da ne bosta napeta ali se ne bosta zapletala.
 - ▶ Priključni kabel in kabelski podaljšek položite tako, da se ne bosta poškodovala, prepognila ali stisnila ali se ne bosta drgnila.
 - ▶ Priključni kabel in kabelski podaljšek zaščitite pred vročino, oljem in kemikalijami.
 - ▶ Priključni kabel in kabelski podaljšek položite na suho podlago.

- Med delom se kabelski podaljšek segreje. Če toplota ne more odtekat, lahko povzroči požar.
 - ▶ Če uporabljate kabelski boben: kabelski boben do konca odvijte.
- Če so v steni položeni električni vodi in cevi, se lahko ti poškodujejo, ko montirate polnilnik na steno. Stik z vodi pod napetostjo lahko povzroči električni udar. Osebe se lahko hudo poškodujejo in nastane lahko materialna škoda.
 - ▶ Zagotovite, da na predvidenem mestu v steni ni električnih vodov ali cevi.
- Če polnilnik ni montiran na steno, kot je opisano v teh navodilih za uporabo, lahko polnilnik ali akumulatorska baterija pade na tla ali polnilnik se lahko začne pregrevati. Osebe se lahko poškodujejo in nastane lahko materialna škoda.
 - ▶ Polnilnik je treba montirati na steno, kot je opisano v navodilih za uporabo.
- Če polnilnik z vstavljenjo akumulatorsko baterijo montirate na steno, lahko akumulatorska baterija pade iz polnilnika. Osebe se lahko poškodujejo in nastane lahko materialna škoda.
 - ▶ Polnilnik najprej montirajte na steno in nato vstavite akumulatorsko baterijo.

4.11 Transport

4.11.1 Motorna žaga

⚠ OPOZORILO

- Med transportom se lahko motorna žaga prevrne ali se premika. Osebe se lahko poškodujejo in nastane lahko materialna škoda.



- ▶ Odstranite akumulatorsko baterijo.

- ▶ Aktivirajte zavoro verige.
- ▶ Ščitnik verige potisnite čez meč, da bo pokrit celotni meč.

- ▶ Motorno žago zavarujte z napenjalnimi pasovi, jermeni ali mrežo tako, da se ne bo mogla prevrniti in premikati.

4.11.2 Akumulatorska baterija

⚠ OPOZORILO

- Akumulatorska baterija ni zaščitena pred vplivi iz okolja. Če je akumulatorska baterija izpostavljena določenim vplivom iz okolja, se lahko akumulatorska baterija poškoduje in nastane lahko materialna škoda.
 - ▶ Ne transportirajte poškodovane akumulatorske baterije.
 - ▶ Akumulatorsko baterijo transportirajte v električno neprevodni embalaži.
- Med transportom se lahko akumulatorska baterija prevrne ali se premika. Osebe se lahko poškodujejo in nastane lahko materialna škoda.
 - ▶ Akumulatorsko baterijo v embalaži zapakirajte tako, da se ne bo mogla premikati.
 - ▶ Embalažo zavarujte, da se ne bo mogla premikati.

4.12 Shranjevanje

4.12.1 Motorna žaga

⚠ OPOZORILO

- Otroci ne morejo prepoznati in oceniti nevarnosti motorne žage. Otroci se lahko hudo poškodujejo.



- ▶ Odstranite akumulatorsko baterijo.

- ▶ aktivirajte zavoro verige.
- ▶ Ščitnik verige potisnite čez meč, da bo pokrit celotni meč.
- ▶ Motorno žago hranite izven dosega otrok.
- Električni kontakti motorne žage in kovinski sestavni deli lahko zaradi vlage korodirajo. Motorna žaga se lahko poškoduje.



- ▶ Odstranite akumulatorsko baterijo.

- ▶ Motorno žago očistite in shranite na suhem mestu.

4.12.2 Akumulatorska baterija

⚠ OPOZORILO

- Otroci ne morejo prepoznati in oceniti nevarnosti akumulatorske baterije. Otroci se lahko hudo poškodujejo.
 - ▶ Akumulatorsko baterijo hranite izven dosega otrok.
- Akumulatorska baterija ni zaščitena pred vplivi iz okolja. Če je akumulatorska baterija izpostavljena določenim vplivom iz okolja, se lahko akumulatorska baterija poškoduje.
 - ▶ Akumulatorsko baterijo shranite na čistem in suhem mestu.
 - ▶ Akumulatorsko baterijo shranite v zaprtem prostoru.
 - ▶ Akumulatorske baterije ne shranjujte v polnilniku.
 - ▶ Akumulatorsko baterijo shranite v električno neprevodni embalaži.
 - ▶ Akumulatorsko baterijo shranite v temperaturnem območju med - 10 °C in + 50 °C.

4.12.3 Polnilnik

⚠ OPOZORILO

- Otroci ne morejo prepoznati in oceniti nevarnosti polnilnika. Otroci se lahko hudo poškodujejo ali umrejo.
 - ▶ Odstranite akumulatorsko baterijo.
 - ▶ Polnilnik hranite izven dosega otrok.
- Polnilnik ni zaščiteno pred vsemi vplivi iz okolja. Če je polnilnik izpostavljen določenim vplivom iz okolja, se lahko polnilnik poškoduje.
 - ▶ Odstranite akumulatorsko baterijo.
 - ▶ Če je polnilnik topel: počakajte, da se polnilnik ohladi.

- ▶ Polnilnik očistite in shranite na suhem mestu.
- ▶ Polnilnik shranite v zaprtem prostoru.
- ▶ Polnilnik hranite v temperaturnem območju med + 5 °C in + 40 °C.
- Priključni kabel ni predviden za nošenje ali obešanje polnilnika. Priključni kabel in polnilnik se lahko poškodujeta.
 - ▶ Polnilnik primite za ohišje. Na polnilniku je ugreznjen ročaj za preprosto dviganje polnilnika.
 - ▶ Polnilnik obesite na stensko držalo.

4.13 Čiščenje, vzdrževanje in popraviljanje

⚠ OPOZORILO

- Če je med čiščenjem, vzdrževanjem ali popravilom akumulatorska baterija vstavljena, se lahko motorna žaga nenamerno vklopi. Osebe se lahko hudo poškodujejo in nastane lahko materialna škoda.



- ▶ Odstranite akumulatorsko baterijo.

- ▶ Aktivirajte zavoro verige.
- Močna čistilna sredstva, čiščenje z vodnim curkom ali ostri predmeti lahko poškodujejo motorno žago, meč, verigo, akumulatorsko baterijo in polnilnik. Če motorna žaga, meč, veriga, akumulatorska baterija ali polnilnik

niso pravilno očiščeni, sestavni deli morda ne bodo več pravilno delovali in varnostne naprave bodo morda izklopljene. Obstaja nevarnost hudih poškodb oseb.

- ▶ Motorno žago, meč, verigo, akumulatorsko baterijo in polnilnik je treba čistiti, kot je opisano v teh navodilih za uporabo.
- Če motorna žaga, meč, veriga, akumulatorska baterija ali polnilnik niso pravilno vzdrževani ali popravljani, sestavni deli morda ne bodo več pravilno delovali in varnostne naprave bodo morda izklopljene. Obstaja nevarnost hudih poškodb oseb ali smrti.
 - ▶ Motorne žage, akumulatorske baterije in polnilnika ne vzdržujte ali popravljajte sami.
 - ▶ Če je treba vzdrževati ali popraviti motorno žago, akumulatorsko baterijo ali polnilnik: obrnite se na pooblaščenega prodajalca STIHL.
 - ▶ Meč in verigo je treba vzdrževati tako, kot je opisano v teh navodilih za uporabo.
- Med čiščenjem ali vzdrževanjem verige se lahko uporabnik ureže na ostrih rezalnih zobeh. Uporabnik se lahko poškoduje.
 - ▶ Nosite delovne rokavice iz odpornega materiala.

5 Pripravljanje motorne žage za uporabo

5.1 Pripravljanje motorne žage za uporabo

Pred vsakim začetkom dela je treba izvesti naslednje korake:

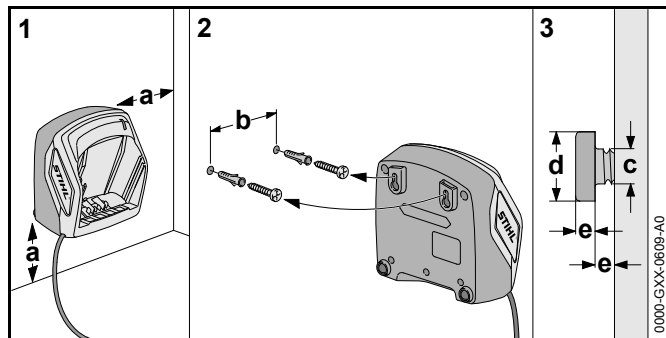
- ▶ Prepričajte se, da so naslednji sestavni deli v varnem stanju za uporabo:
 - Motorna žaga, 4.6.1.
 - Meč, 4.6.2.
 - Veriga, 4.6.3.
 - Akumulatorska baterija, 4.6.4.
 - Polnilnik, 4.6.5.
- ▶ Preverite akumulatorsko baterijo, 11.7.

- ▶ Do konca napolnite akumulatorsko baterijo, 6.2.
- ▶ Očistite motorno žago, 16.1.
- ▶ Montirajte meč in verigo, 7.1.1.
- ▶ Napnite verigo, 7.2.
- ▶ Dolijte olje za verige, 7.3.
- ▶ Preverite zavoro verige, 11.4.
- ▶ Preverite upravljalne elemente, 11.5.
- ▶ Preverite mazanje verige, 11.6.
- ▶ Če korakov ni mogoče izvesti: motorne žage ne uporabljajte in se obrnite na pooblaščenega prodajalca STIHL.

6 Polnjenje akumulatorske baterije in LED-lučke

6.1 Montiranje polnilnika na steno

Polnilnik lahko montirate na steno.



- ▶ Polnilnik na steno montirajte tako, da bodo izpolnjeni naslednji pogoji:
 - Uporabljen je primeren material za pritrjevanje.
 - Polnilnik je v vodoravnem položaju.
 - Upoštewane so naslednje mere:
 - a = najmanj 100 mm
 - b (za AL 101) = 75 mm
 - b (za AL 300 in AL 500) = 120 mm

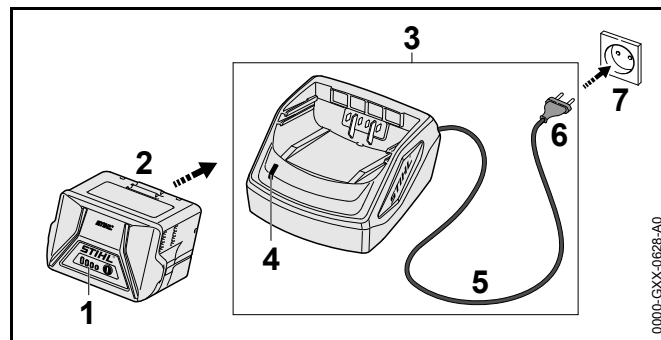
- c = 4,5 mm
- d = 9 mm
- e = 2,5 mm

6.2 Napolnite akumulatorsko baterijo

Čas polnjenja je odvisen od različnih dejavnikov, npr. od temperature akumulatorske baterije ali od temperature okolice. Dejanski čas polnjenja lahko odstopa od navedenega časa polnjenja. Čas polnjenja je naveden na spletnem naslovu www.stihl.com/charging-times.

Ko je omrežni vtič vstavljen v vtičnico in akumulatorska baterija vstavljena v polnilnik, se polnjenje samodejno začne. Ko je akumulatorska baterija do konca napolnjena, se polnilnik samodejno izklopi.

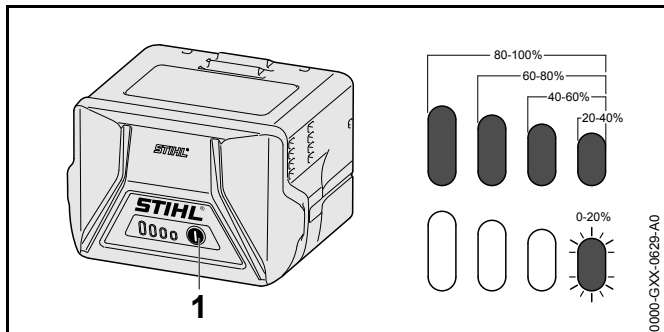
Med polnjenjem se akumulatorska baterija in polnilnik ogrejeta.



- ▶ Vstavite omrežni vtič (6) v dobro dostopno vtičnico (7). Polnilnik (3) izvede samopreizkus. LED-lučka (4) sveti pribl. 1 sekundo zeleno in pribl. 1 sekundo rdeče.
- ▶ Položite priključni kabel (5).
- ▶ Akumulatorsko baterijo (2) vstavite v vodila polnilnika (3) in jo potisnite to naslona. LED-lučka (4) sveti zeleno. LED-lučke (1) svetijo zeleno in akumulatorska baterija (2) se polni.

- ▶ Če LED-lučka (4) in LED-lučke (1) več ne svetijo: izvalcite omrežni vtič (6) iz vtičnice (7). Akumulatorska baterija je do konca napolnjena.
- ▶ Odstranite akumulatorsko baterijo (2).

6.3 Prikaz stanja napolnjenosti



- ▶ Pritisnite tipko (1). LED-lučke svetijo pribl. 5 sekund zeleno in prikazujejo stanje napolnjenosti.
- ▶ Če desna LED-lučka utripa zeleno: Napolnite akumulatorsko baterijo.

6.4 LED-lučke na akumulatorski bateriji

LED-lučke lahko prikazujejo stanje napolnjenosti akumulatorske baterije in motnje. LED-lučke lahko svetijo ali utripajo zeleno ali rdeče.

Če LED-lučke svetijo ali utripajo zeleno, je prikazano stanje napolnjenosti.

- ▶ LED-lučke lahko svetijo ali utripajo rdeče: odpravite motnje, 19. Obstaja motnja motorne žage ali akumulatorske baterije.

6.5 LED-lučka na polnilniku

LED-lučka prikazuje stanje polnilnika.

Če LED-lučka sveti zeleno, se akumulatorska baterija polni.

- ▶ Če LED-lučka utripa rdeče: odpravite motnje. Obstaja motnja polnilnika.

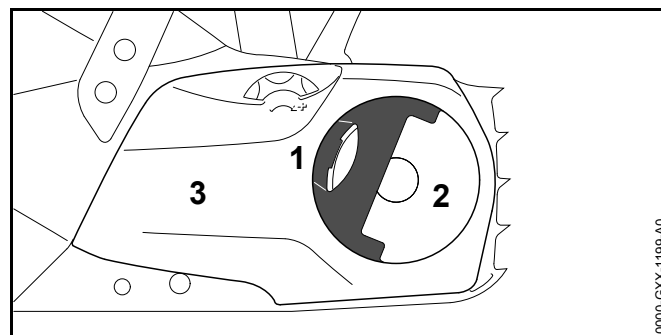
7 Sestavljanje motorne žage

7.1 Montiranje in demontiranje meča in verige

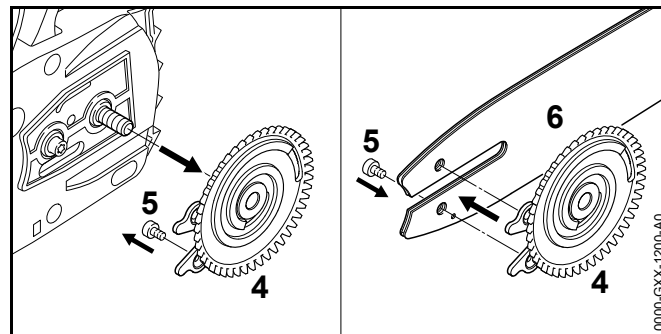
7.1.1 Montiranje meča in verige

Kombinacije mečev in verig, ki so primerne za verižnik in jih je dovoljeno montirati, so navedene v tehničnih podatkih, 21.

- ▶ Izklopite motorno žago, aktivirajte zavoro verige in odstranite akumulatorsko baterijo.



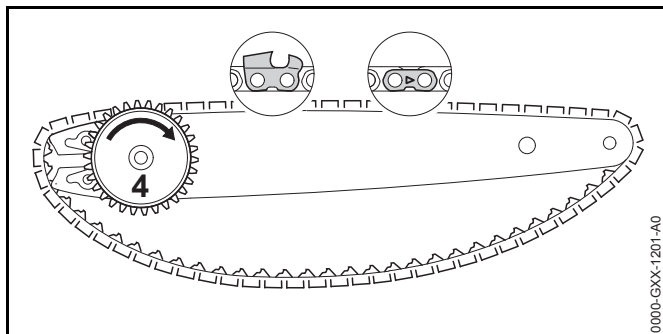
- ▶ Odprite ročaj (1) krilne matice (2).
- ▶ Krilno matico (2) tako dolgo vrtite v nasprotni smeri urinega kazalca, da boste lahko sneli pokrov verižnika (3).
- ▶ Snemite pokrov verižnika (3).



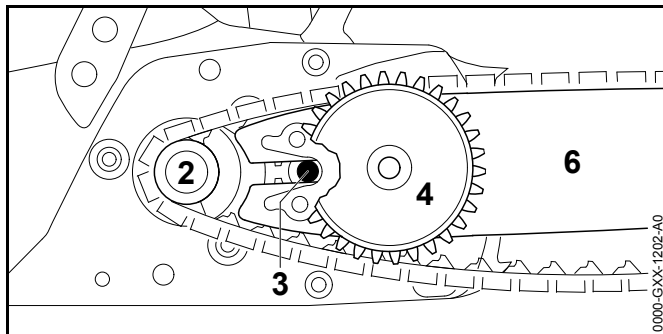
- ▶ Snemite napenjalni kolut (4).

- ▶ Odvijte vijak (5).
- ▶ Meč (6) tako položite na napenjalni kolut (4), da bosta oba zatiča napenjalnega koluta (4) sedela v izvrtinah meča. Usmeritev meča (6) ni pomembna. Napis na meču je lahko tudi obrnjen na glavo.

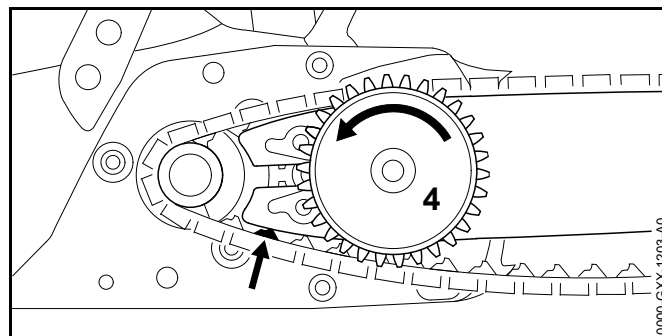
- ▶ Privijte in pritegnite vijak (5).



- ▶ Verigo položite v utor meča tako, da bodo puščice na veznih členih verige na zgornji strani gledale v smer vrtenja.
- ▶ Zavrtite napenjalni kolut (4) v smeri urinega kazalca do naslona.



- ▶ Meč z napenjalnim kolutom in verigo položite na motorno žago tako, da bodo izpolnjeni naslednji pogoji:
 - Napenjalni kolut (4) gleda proti uporabniku.
 - Pogonski členi verige sedijo v zobeh verižnika (2).
 - Glava vijaka (3) sedi v dolgem utoru meča (6).



- ▶ Sprostite zavoro verige.
- ▶ Napenjalni kolut (4) vrtite v nasprotni smeri urinega kazalca, dokler veriga ne prilega ob meč. Pri tem speljite pogonske člene verige v utor meča. Meč in veriga prilegata na motorno žago.
- ▶ Pokrov verižnika položite na motorno žago tako, da bo poravnan z motorno žago.
- ▶ Če pokrov verižnika ni poravnan z motorno žago: zavrtite napenjalno kolo in znova namestite pokrov verižnika. Zobje napenjalnega kolesa segajo v zobe napenjalnega koluta.
- ▶ Krilno matico tako dolgo vrtite v smeri urinega kazalca, da bo pokrov verižnika trdno prilegal na motorno žago.
- ▶ Zaprite ročaj krilne matice.

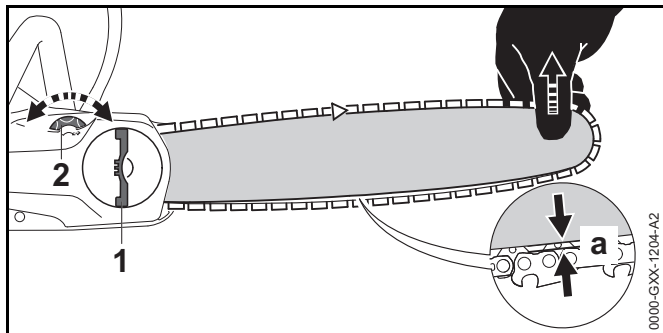
7.1.2 Demontiranje meča in verige

- ▶ Izključite motorno žago, aktivirajte zavoro verige in odstranite akumulatorsko baterijo.
- ▶ Odprite ročaj krilne matice.
- ▶ Krilno matico tako dolgo vrtite v nasprotni smeri urinega kazalca, da boste lahko sneli pokrov verižnika.
- ▶ Snemite pokrov verižnika.
- ▶ Zavrtite napenjalni kolut v smeri urinega kazalca do naslona. Veriga je sproščena.
- ▶ Snemite meč in verigo.
- ▶ Odvijte vijak napenjalnega koluta.
- ▶ Snemite napenjalni kolut.

7.2 Napenjanje verige

Med delom se veriga razteza ali krči. Napetost verige se spreminja. Med delom je treba redno preverjati napetost verige in jo po potrebi dodatno napeti.

- ▶ Izklopite motorno žago, aktivirajte zavoro verige in odstranite akumulatorsko baterijo.



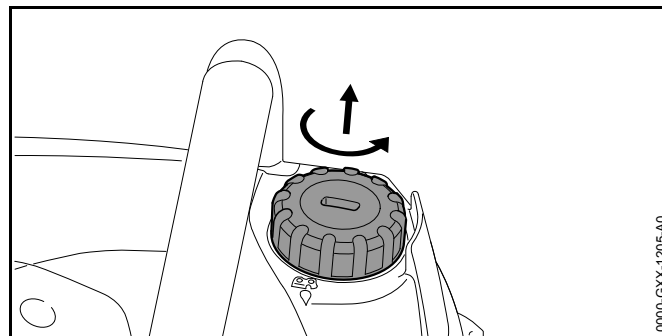
- ▶ Odprite ročaj krilne matice (1).
- ▶ Krilno matico (1) zavrtite za 2 obrata v nasprotni smeri urinega kazalca. Krilna matica (1) je sproščena.
- ▶ Sprostite zavoro verige.
- ▶ Meč privzdignite na vrhu in vrtite napenjalno kolo (2) v smeri urinega kazalca ali v nasprotni smeri urinega kazalca, dokler niso izpolnjeni naslednji pogoji:
 - Razmik a na sredini meča znaša 1 mm do 2 mm.
 - Z dvema prstoma in malo sile je verigo še mogoče potegniti po meču.
- ▶ Če je uporabljen meč Carving: napenjalno kolo (2) vrtite v smeri urinega kazalca ali v nasprotni smeri urinega kazalca, dokler niso pogonski členi verige na spodnji strani meča vidni do polovice.
- ▶ Meč še nekoliko privzdignite na vrhu in krilno matico (1) tako dolgo vrtite v smeri urinega kazalca, da se bo pokrov verižnika trdno prilegal na motorno žago.
- ▶ Če razmik a na sredini meča ne znaša 1 mm do 2 mm: verigo znova napnite.

- ▶ Če so ob uporabi meča Carving pogonski členi verige na spodnji strani meča vidni za manj kot polovico: verigo znova napnite.
- ▶ Zaprite ročaj krilne matice (1).

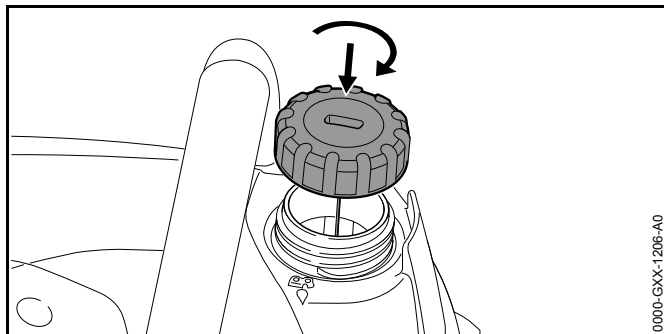
7.3 Dolivanje olja za verige

Olje za verige maže in hladi vrtečo se verigo.

- ▶ Izklopite motorno žago, aktivirajte zavoro verige in odstranite akumulatorsko baterijo.
- ▶ Motorno žago položite na ravno površino tako, da bo pokrovček rezervoarja za olje gledal navzgor.
- ▶ Območje okrog pokrovčka rezervoarja za olje očistite z vlažno krpo.



- ▶ Pokrovček rezervoarja za olje tako dolgo vrtite v nasprotni smeri urinega kazalca, da boste lahko sneli pokrovček rezervoarja za olje.
- ▶ Snemite pokrovček rezervoarja za olje.
- ▶ Olje za verige nalijte tako, da ga ne boste polili in da rezervoar za olje ne bo napolnjen do roba.



0000-GXX-1206-A0

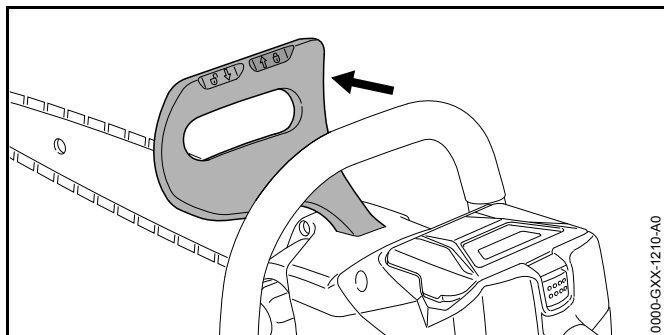
- ▶ Pokrovček rezervoarja za olje namestite na rezervoar za olje.
- ▶ Pokrovček rezervoarja za olje vrtite v smeri urinega kazalca in ga z roko močno pritegnite. Rezervoar za olje je zaprt.

8 Aktiviranje in sproščanje zavore verige

8.1 Aktiviranje zavore verige

Motorna žaga ima zavoro verige.

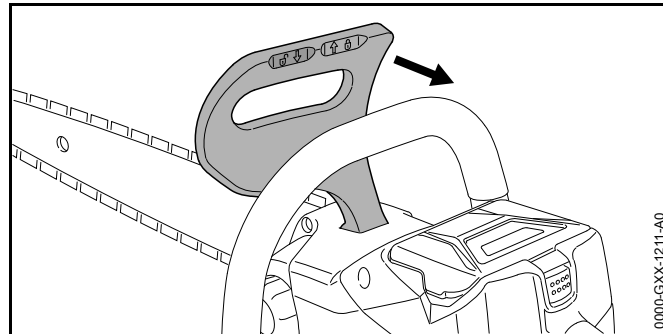
Zavoro verige pri dovolj močnem protiidarcu samodejno aktivira vztrajnostna masa ščitnika za roke, lahko pa jo aktivira tudi uporabnik.



0000-GXX-1210-A0

- ▶ Ščitnik za roke z levo roko potisnite v stran od cevne ročaja. Ščitnik za roke slišno zaskoči. Zavora verige je aktivirana.

8.2 Sproščanje zavore verige



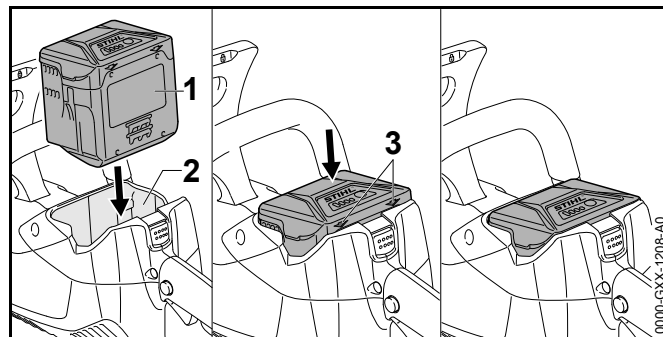
0000-GXX-1211-A0

- ▶ Ščitnik za roke z levo roko povlecite proti uporabniku. Ščitnik za roke slišno zaskoči. Zavora verige je sproščena.

9 Vstavljanje in odstranjevanje akumulatorske baterije

9.1 Vstavljanje akumulatorske baterije

- ▶ Aktivirajte zavoro verige.

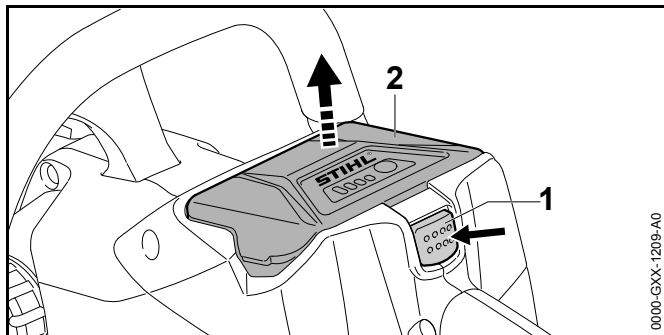


0000-GXX-1208-A0

- ▶ Akumulatorsko baterijo (1) potiskajte v predal za akumulatorsko baterijo (2), dokler ne zaslišite klika. Puščici (3) na akumulatorski bateriji (1) sta še vidni in akumulatorska baterija (1) je zavarovana v predalu za akumulatorsko baterijo (2). Med motorno žago in akumulatorsko baterijo (1) ni električnega kontakta.
- ▶ Akumulatorsko baterijo (1) potisnite do naslona v predal za akumulatorsko baterijo (2). Akumulatorska baterija (1) z drugim klikom zaskoči in je poravnana z ohišjem motorne žage.

9.2 Odstranjevanje akumulatorske baterije

- ▶ Motorno žago položite na ravno površino.

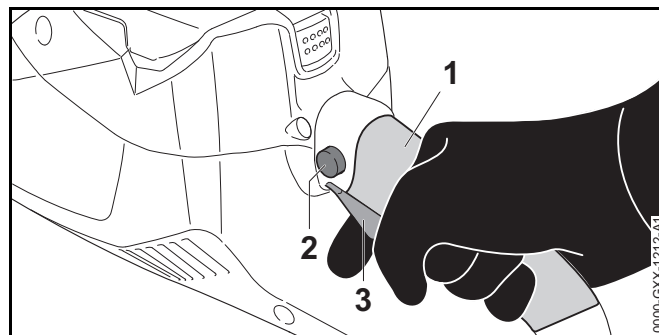


- ▶ Pritisnite zaporno ročico (1). Akumulatorska baterija (2) je sproščena in jo lahko odstranite.

10 Vklp in izklop motorne žage

10.1 Vklp motorne žage

- ▶ Sprostite zavoro verige.



- ▶ Motorno žago z desno roko primite v predelu (1) upravljalnega ročaja, tako da s palcem trdno objamete upravljalni ročaj.
- ▶ S palcem pritisnite zaporni gumb (2) in ga držite pritisnjena.
- ▶ S kazalcem pritisnite prestavno ročico (3) in jo držite pritisnjeno. Motorna žaga pospešuje in veriga se premika. Zaporni gumb (2) lahko izpustite.
- ▶ Motorno žago z levo roko primite za cevni ročaj tako, da s palcem trdno objamete cevni ročaj.

10.2 Izklop motorne žage

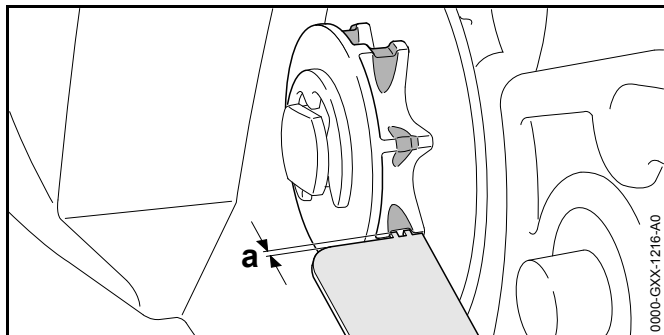
- ▶ Izpustite prestavno ročico. Veriga se več ne vrti.
- ▶ Če se veriga še naprej vrti: aktivirajte zavoro verige; odstranite akumulatorsko baterijo in se obrnite na pooblaščenega prodajalca STIHL. Motorna žaga je pokvarjena.

11 Preverjanje motorne žage in akumulatorske baterije

11.1 Preverjanje verižnika

- ▶ Izklopite motorno žago, aktivirajte zavoro verige in odstranite akumulatorsko baterijo.
- ▶ Sprostite zavoro verige.

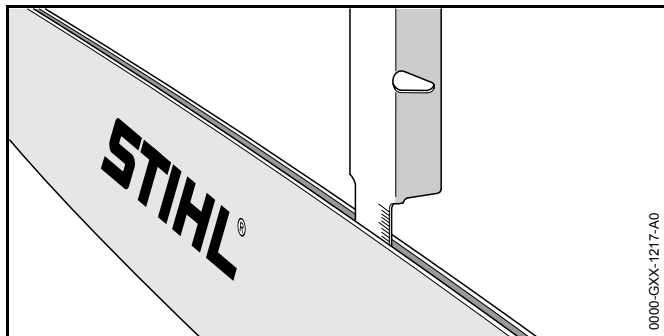
- ▶ Demontirajte pokrov verižnika.
- ▶ Demontirajte meč in verigo.



- ▶ S kontrolnim merilom STIHL preverite sledi obrabe na verižniku.
- ▶ Če so sledi obrabe globlje od $a = 0,5 \text{ mm}$: Motorne žage ne uporabljajte in se obrnite na pooblaščenega prodajalca STIHL. Verižnik je treba zamenjati.

11.2 Preverjanje meča

- ▶ Izklopite motorno žago, aktivirajte zavoro verige in odstranite akumulatorsko baterijo.
- ▶ Demontirajte verigo in meč.

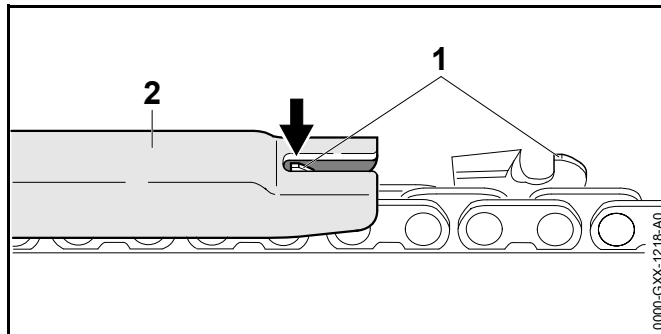


- ▶ Z merilno lestvico na šablono za ostrenje STIHL izmerite globino utora meča.
- ▶ Meč zamenjajte, če je izpolnjen en izmed naslednjih pogojev:

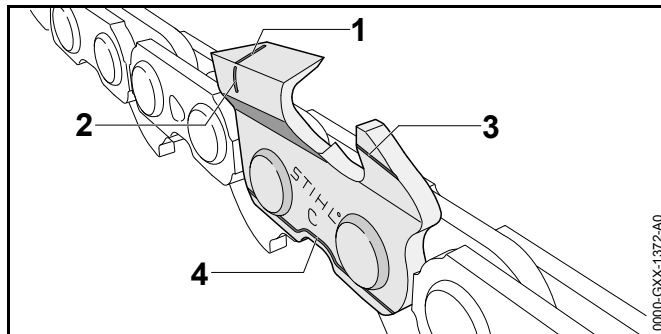
- Meč je poškodovan.
 - Izmerjena globina utora je manjša od minimalne globine utora meča, 20.3.
 - Utor meča je zožen ali razširjen.
- ▶ V primeru nejasnosti: obrnite se na pooblaščenega prodajalca STIHL.

11.3 Preverjanje verige

- ▶ Izklopite motorno žago, aktivirajte zavoro verige in odstranite akumulatorsko baterijo.



- ▶ S šablono za ostrenje STIHL (2) izmerite višino omejevalnikov globine (1). Šablona za ostrenje STIHL mora biti primerna za korak verige.
- ▶ Če omejevalnik globine (1) gleda čez šablono za ostrenje (2): dodatno pobrusite omejevalnik globine (1), 17.2.



- ▶ Preverite, ali so na rezalnih zobeh vidne oznake za obrabljenost (1 do 4).

- ▶ Če oznaka za obrabljenost na rezalnem zobu ni vidna: Verige ne uporabljajte in se obrnite na pooblaščenega prodajalca STIHL.
- ▶ S šablono za ostrenje STIHL preverite, če je upoštevan ostrilni kot rezalnih zob 30°. Šablona za ostrenje STIHL mora biti primerna za korak verige.
- ▶ Če ostrilni kot ni 30°: naostrite verigo.
- ▶ V primeru nejasnosti: obrnite se na pooblaščenega prodajalca STIHL.

11.4 Preverjanje zavore verige

- ▶ Aktivirajte zavoro verige in odstranite akumulatorsko baterijo.



OPOZORILO

Rezalni zobje verige so ostri. Uporabnik se lahko ureže.

- ▶ Nosite delovne rokavice iz odpornega materiala.
- ▶ Poskusite verigo z roko povleci po meču. Če verige ročno ni mogoče povleci po meču, zavora verige deluje.
- ▶ Če je verigo mogoče z roko povleci po meču: motorne žage ne uporabljajte in se obrnite na pooblaščenega prodajalca STIHL. Zavora verige je poškodovana.

11.5 Preverjanje upravljalnih elementov

Zaporni gumb in prestavna ročica

- ▶ Aktivirajte zavoro verige in odstranite akumulatorsko baterijo.
- ▶ Poskusite potisniti prestavno ročico, ne da bi pritisnili zaporni gumb.
- ▶ Če prestavno ročico lahko potisnete: obrnite se na pooblaščenega prodajalca STIHL. Zaporni gumb je pokvarjen.
- ▶ Pritisnite zaporni gumb in ga držite pritisnjena.
- ▶ Pritisnite prestavno ročico in jo znova spustite.

- ▶ Če se prestavna ročica težko premika ali se ne vrne v začetni položaj: motorne žage ne uporabljajte in se obrnite na pooblaščenega prodajalca STIHL. Prestavna ročica je pokvarjena.

Vklop motorne žage

- ▶ Vstavite akumulatorsko baterijo.
- ▶ Sprostite zavoro verige.
- ▶ Pritisnite zaporni gumb in ga držite pritisnjena.
- ▶ Pritisnite prestavno ročico in jo držite pritisnjeno. Veriga se vrti.
- ▶ Spustite prestavno ročico. Veriga se več ne vrti.
- ▶ Če se veriga še naprej vrti: aktivirajte zavoro verige; odstranite akumulatorsko baterijo in se obrnite na pooblaščenega prodajalca STIHL. Motorna žaga je pokvarjena.

11.6 Preverjanje mazanja verige

- ▶ Vstavite akumulatorsko baterijo.
- ▶ Sprostite zavoro verige.
- ▶ Meč usmerite na svetlo površino.
- ▶ Vklonite motorno žago. Olje za verige brizga z motorne žage in je vidno na svetli površini. Mazanje verige deluje.

Če brizgi olja za verige niso vidni:

- ▶ Dolijte olje za verige.
- ▶ Znova preizkusite mazanje verige.
- ▶ Če brizgi olja za verige še vedno niso vidni na svetli površini: Motorne žage ne uporabljajte in se obrnite na pooblaščenega prodajalca STIHL. Mazanje verige je pokvarjeno.

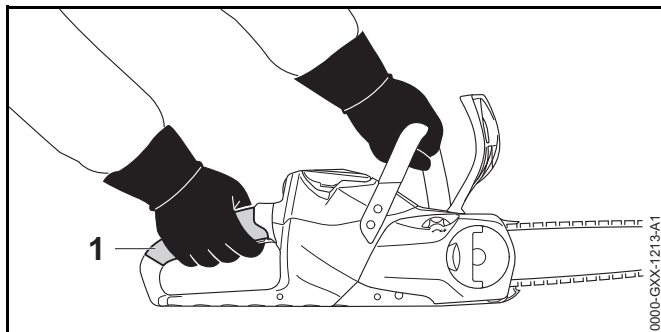
11.7 Preizkus akumulatorske baterije

- ▶ Pritisnite tipko na akumulatorski bateriji. LED-lučke svetijo ali utripajo.

- ▶ Če LED-lučke ne svetijo ali utripajo: akumulatorske baterije ne uporabljajte in se obrnite na pooblaščenega prodajalca STIHL. Obstaja motnja akumulatorske baterije.

12 Delo z motorno žago

12.1 Drža in vodenje motorne žage



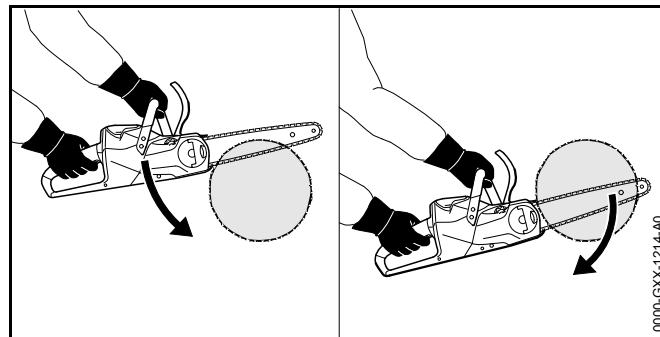
- ▶ Motorno žago primite in vodite z levo roko za cevni ročaj in z desno roko v predelu (1) upravljalnega ročaja, tako da s palcem leve roke objamete cevni ročaj in s palcem desne roke upravljalni ročaj.

12.2 Žaganje

! OPOZORILO

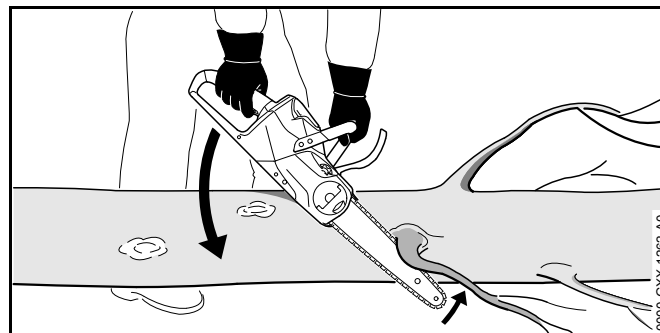
Če pride do povratnega udarca, lahko motorno žago zažene proti uporabniku. Uporabnik se lahko hudo poškoduje ali umre.

- ▶ Žagajte s polnim plinom.
 - ▶ Ne žagajte z zgornjo četrtino konice meča.
-
- ▶ S polnim plinom vodite meč v rez, da se meč ne bo zagozdil.

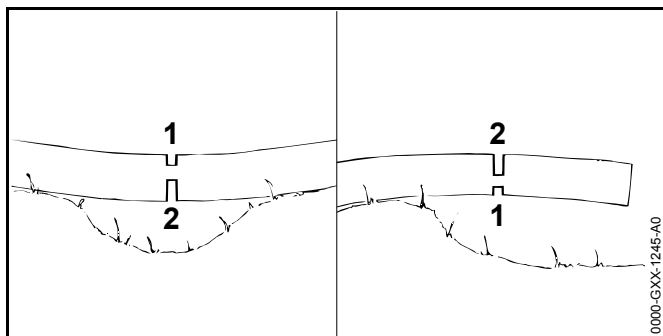


- ▶ Prislonite krempljasti naslon in ga uporabljajte kot vrtišče.
- ▶ Meč vodite skozi les tako, da vedno znova pristavite krempljasti naslon.
- ▶ Na koncu reza prevzemite težo motorne žage.

12.3 Obvejevanje



- ▶ Motorno žago oprite na deblo.
- ▶ Meč s polnim plinom potisnite navzgor proti veji.
- ▶ Vejo prežagajte z zgornjo stranjo meča.

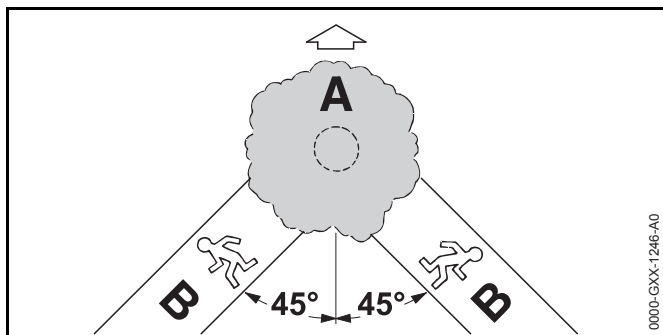


- ▶ Če je veja napeta: na napeti strani zažagajte razbremenilni rez (1) in nato vejo prežagajte z ločilnim rezom (2) na natezni strani.

12.4 Podiranje dreves

12.4.1 Določanje smeri podiranja drevesa in smeri umika

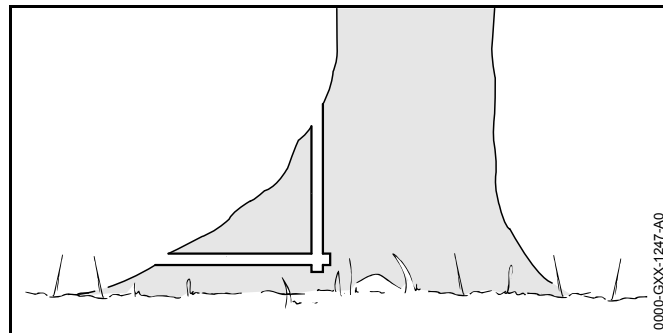
- ▶ Smer podiranja določite tako, da bo območje, v katerega bo drevo padlo, prosto.



- ▶ Smer umika (B) določite tako, da bodo izpolnjeni naslednji pogoji:
 - Smer umika (B) je pod kotom 45° na smer podiranja drevesa (A).
 - V smeri umika (B) ni ovir.
 - Drevesno krošnjo je mogoče opazovati.
 - Če je smer umika (B) na pobočju, mora biti smer umika (B) vzporedno na pobočje.

12.4.2 Pripravljanje delovnega območja okoli debla

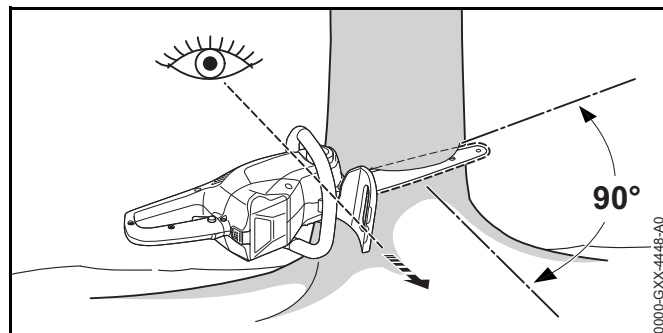
- ▶ Iz delovnega območja okoli debla odstranite ovire.
- ▶ Odstranite rastje ob deblu.



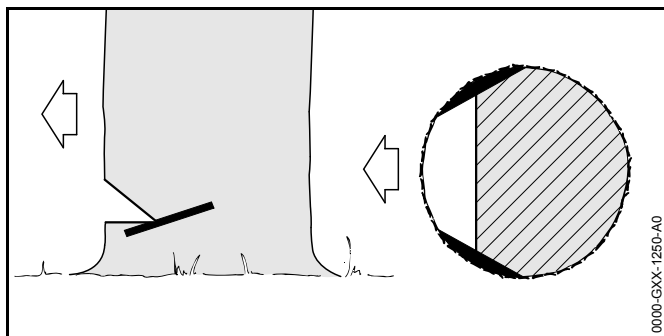
- ▶ Če ima deblo velike, zdrave koreninske nastavke: koreninske nastavke najprej zažagajte navpično in nato vodoravno ter jih nato odstranite.

12.4.3 Žaganje zaseka

Zasek določa smer padanja drevesa. Upoštevati je treba nacionalne predpise glede izdelave zaseka.

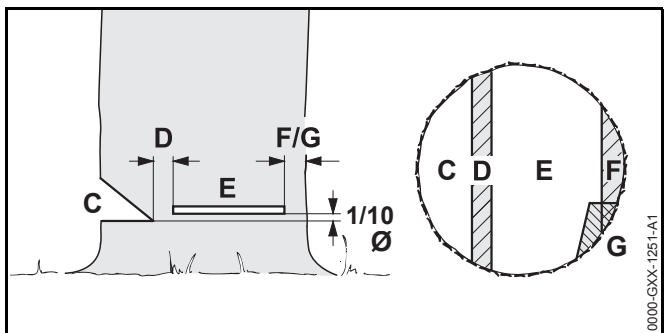


- ▶ Motorno žago usmerite tako, da bo zasek pravokoten na smer podiranja drevesa in bo motorna žaga v bližini tal.
- ▶ Zažagajte dno zaseka.
- ▶ V kotu 45° na vodoravno dno zaseka zažagajte streho zaseka.



- ▶ Če je les zdrav in dolgovlaknat: beljavo zarezite tako, da bodo izpolnjeni naslednji pogoji:
 - Beljavo zarezite na obeh straneh enako.
 - Beljavo zarezite na višini dna zaseka.
 - Zareze v beljavo so široke 1/10 premera debla.
- Deblo se ne raztrga, ko drevo pare.

12.4.4 Osnovno o podiralnem rezu



C Zasek

Zasek določa smer padanja drevesa.

D Ščetina

Ščetina vodi drevo kot tečaj do tal. Ščetina je široka 1/10 premera debla.

E Podiralni rez

S podiralnim rezom se deblo prežaga. Podiralni rez je 1/10 premera debla (najmanj 3 cm) nad spodnjim robom zaseka.

F Varnostni pas

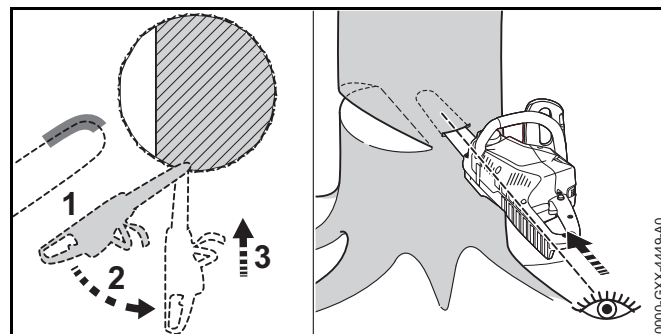
Varnostni pas podpira drevo in ga zavaruje pred predčasnim padanjem. Varnostni pas je širok 1/10 do 1/5 premera debla.

G Zadrževalni pas

Zadrževalni pas podpira drevo in ga zavaruje pred predčasnim padanjem. Zadrževalni pas je širok 1/10 do 1/5 premera debla.

12.4.5 Vrezovanje

Vrezovanje je delovna tehnika, ki je potrebna za podiranje.



- ▶ Zažagajte s spodnjim delom konice meča in s polnim plinom.
- ▶ Zažagajte le toliko, da je meč v deblu za svojo dvojno širino.
- ▶ Počasi obrnite v vbojni položaj.
- ▶ Zarezite z mečem.

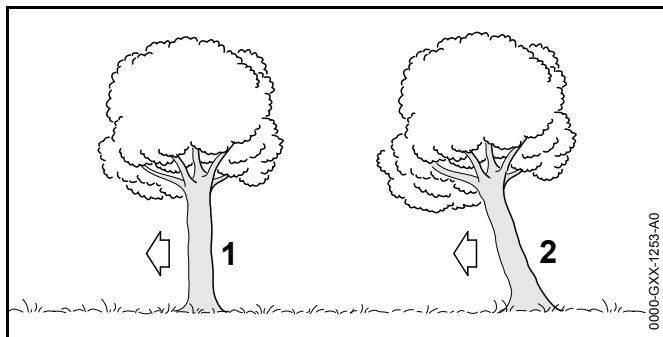
12.4.6 Izbiranje primerne podiralnega reza

Primeren podiralni rez je odvisen od naslednjih pogojev:

- naravni nagib drevesa
- vej drevesa
- poškodb drevesa

- zdravja drevesa
- če je sneg na drevesu: od teže snega
- smeri pobočja
- smeri in hitrosti vetra
- sosednjih dreves

Razlikovati je mogoče med različnimi oblikami teh pogojev. V teh navodilih za uporabo sta opisana samo 2 najpogostejši obliki.



1 Normalno drevo

Normalno drevo stoji navpično in ima enakomerno drevesno krošnjo.

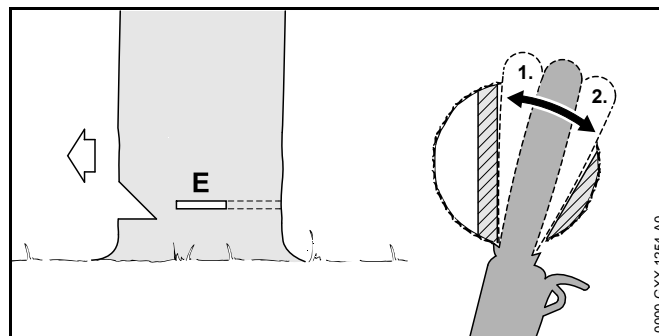
2 Drevo visi naprej

Drevo stoji poševno, drevesna krošnja gleda v smer podiranja drevesa.

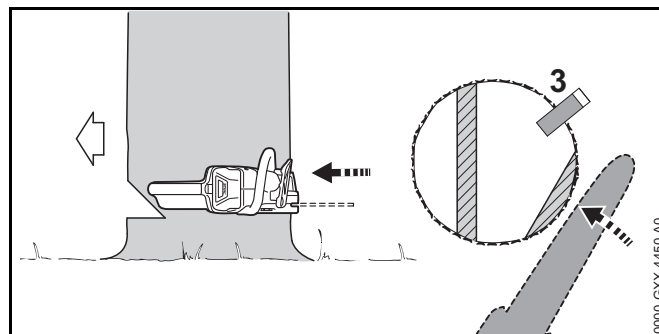
12.4.7 Podiranje normalnega drevesa z majhnim premerom debla

Normalno drevo se podira s podiralnim rezom z varnostnim pasom. Ta podiralni rez izvedite, ko je premer debla manjši od dejanske dolžine rezanja motorne žage.

- ▶ Opozorite okolico z glasnim vzklikom.



- ▶ Z mečem zažagajte v podiralni rez, da meč izstopi na drugi strani debla, 12.4.5.
- ▶ Krempljasti naslon nastavite za ščetino in ga uporabite kot vrtišče.
- ▶ Podiralni rez žagajte v smeri proti ščetini.
- ▶ Podiralni rez žagajte v smeri proti varnostnemu pasu.

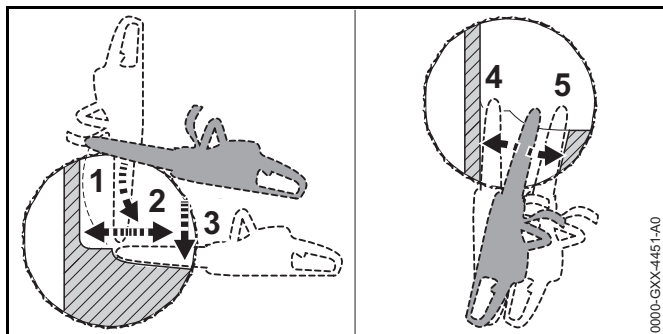


- ▶ Namestite klin. Klin mora biti primeren za premer drevesa in za širino podiralnega reza.
- ▶ Opozorite okolico z glasnim vzklikom.
- ▶ Z iztegnjenimi rokami prežagajte varnostni pas od zunaj in horizontalno v ravnini podiralnega reza. Drevo pade.

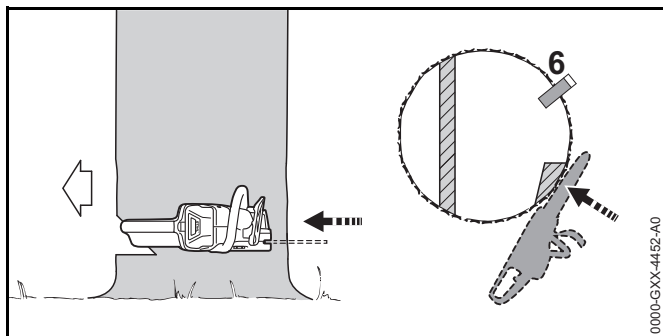
12.4.8 Podiranje normalnega drevesa z velikim premerom debla

Normalno drevo se podira s podiralnim rezom z varnostnim pasom. Ta podiralni rez izvedite, ko je premer debla večji od dejanske dolžine rezanja motorne žage.

- ▶ Opozorite okolico z glasnim vzklikom.



- ▶ Krempljasti naslon nastavite na višini podiralnega reza in ga uporabite kot vrtišče.
- ▶ Z motorno žago zažagajte vodoravno v podiralni rez in jo čim bolj obrnite.
- ▶ Podiralni rez žagajte v smeri proti ščetini.
- ▶ Podiralni rez žagajte v smeri proti varnostnemu pasu.
- ▶ Prestavite se na nasprotno stran debla.
- ▶ Z mečem zažagajte na isti ravni v podiralni rez.
- ▶ Podiralni rez žagajte v smeri proti ščetini.
- ▶ Podiralni rez žagajte v smeri proti varnostnemu pasu.

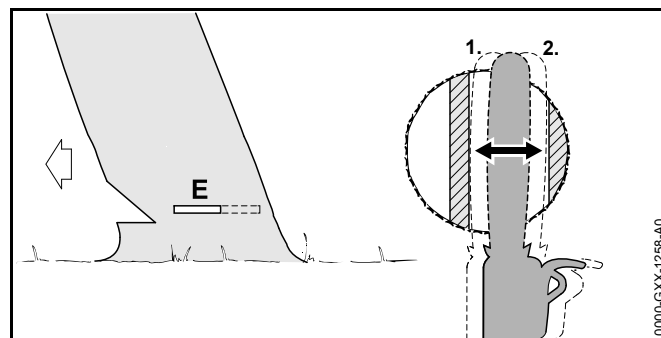


- ▶ Namestite klin. Klin mora biti primeren za premer drevesa in za širino podiralnega reza.
- ▶ Opozorite okolico z glasnim vzklikom.
- ▶ Z iztegnjenimi rokami prežagajte varnostni pas od zunaj in horizontalno v ravnini podiralnega reza. Drevo pade.

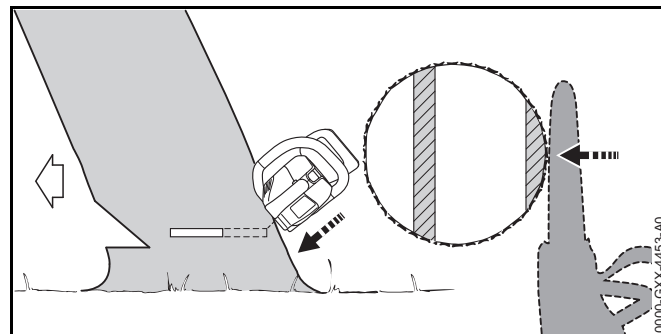
12.4.9 Podiranje drevesa z majhnim premerom debla, ki visi naprej

Drevo, ki visi naprej, je treba podreti s podiralnim rezom z zadrževalnim pasom. Ta podiralni rez izvedite, ko je premer debla manjši od dejanske dolžine rezanja motorne žage.

- ▶ Opozorite okolico z glasnim vzklikom.



- ▶ Z mečem zažagajte v podiralni rez, da meč izstopi na drugi strani debla, 12.4.5.
- ▶ Podiralni rez žagajte v smeri proti ščetini.
- ▶ Podiralni rez žagajte v smeri proti zadrževalnemu pasu.

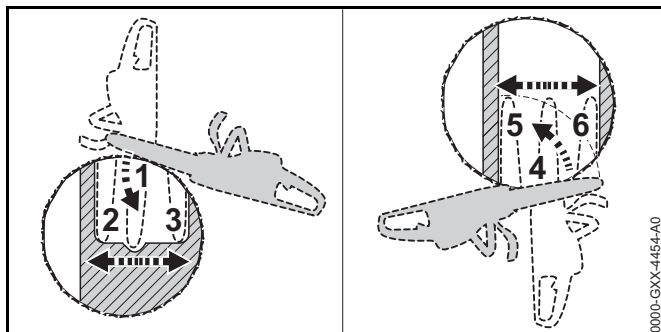


- ▶ Opozorite okolico z glasnim vzklikom.
- ▶ Zadrževalni pas prežagajte od zunaj in poševno od zgoraj z iztegnjenimi rokami.
Drevo pade.

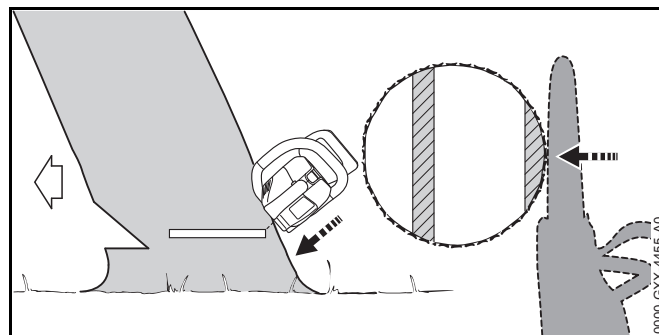
12.4.10 Podiranje drevesa z velikim premerom debla, ki visi naprej

Drevo, ki visi naprej, je treba podreti s podiralnim rezom z zadrževalnim pasom. Ta podiralni rez izvedite, ko je premer debla večji od dejanske dolžine rezanja motorne žage.

- ▶ Opozorite okolico z glasnim vzklikom.



- ▶ Krempljasti naslon nastavite na višini podiralnega reza za zadrževalnim pasom in ga uporabite kot vrtilišče.
- ▶ Z motorno žago zažagajte vodoravno v podiralni rez in jo čim bolj obrnite.
- ▶ Podiralni rez žagajte v smeri proti ščetini.
- ▶ Podiralni rez žagajte v smeri proti zadrževalnemu pasu.
- ▶ Prestavite se na nasprotno stran debla.
- ▶ Krempljasti naslon nastavite na višini podiralnega reza za ščetino in ga uporabite kot vrtilišče.
- ▶ Z motorno žago zažagajte vodoravno v podiralni rez in jo čim bolj obrnite.
- ▶ Podiralni rez žagajte v smeri proti ščetini.
- ▶ Podiralni rez žagajte v smeri proti zadrževalnemu pasu.



- ▶ Opozorite okolico z glasnim vzklikom.
- ▶ Zadrževalni pas prežagajte od zunaj in poševno od zgoraj z iztegnjenimi rokami.
Drevo pade.

13 Po delu

13.1 Po delu

- ▶ Izklopite motorno žago, aktivirajte zavoro verige in odstranite akumulatorsko baterijo.
- ▶ Če je motorna žaga mokra: počakajte, da se motorna žaga posuši.
- ▶ Če je akumulatorska baterija mokra: počakajte, da se akumulatorska baterija posuši.
- ▶ Očistite motorno žago.
- ▶ Očistite meč in verigo.
- ▶ Odvijte krilno matico.
- ▶ Napenjalno kolo zavrtite za 2 vrtljaja v nasprotni smeri urinega kazalca.
Veriga je sproščena.
- ▶ Pritegnite krilno matico.
- ▶ Ščitnik verige potisnite čez meč, da bo pokrit celotni meč.
- ▶ Očistite akumulatorsko baterijo.

14 Transport

14.1 Transport motorne žage

- ▶ Izklopite motorno žago, aktivirajte zavoro verige in odstranite akumulatorsko baterijo.
- ▶ Ščitnik verige potisnite čez meč, da bo pokrit celotni meč.
- ▶ Motorno žago z desno roko primite za cevni ročaj, da bo meč gledal nazaj.
- ▶ Če boste motorno žago transportirali v vozilu: motorno žago zavarujte tako, da se ne bo mogla prevrniti in premikati.

14.2 Transport akumulatorske baterije

- ▶ Izklopite motorno žago, aktivirajte zavoro verige in odstranite akumulatorsko baterijo.
- ▶ Prepričajte se, ali je akumulatorska baterija v varnem stanju za uporabo.
- ▶ Akumulatorsko baterijo zapakirajte tako, da bodo izpolnjeni naslednji pogoji:
 - Embalaža ni električno prevodna.
 - Akumulatorska baterija se v embalaži ne more premikati.
- ▶ Embalažo zavarujte, da se ne bo mogla premikati.

Za akumulatorsko baterijo veljajo zahteve glede transporta nevarnega blaga. Akumulatorska baterija je klasificirana kot UN 3480 (litij-ionska baterija) in je bila preizkušena v skladu s priročnikom ZN o preizkusih in kriterijih, del III, poglavje 38.3.

Predpisi glede transporta so navedeni na spletnem naslovu www.stihl.com/safety-data-sheets.

15 Shranjevanje

15.1 Shranjevanje motorne žage

- ▶ Izklopite motorno žago, aktivirajte zavoro verige in odstranite akumulatorsko baterijo.

- ▶ Ščitnik verige potisnite čez meč, da bo pokrit celotni meč.
- ▶ Motorno žago shranite tako, da bodo izpolnjeni naslednji pogoji:
 - Motorna žaga je izven dosega otrok.
 - Motorna žaga je čista in suha.
- ▶ Če motorno žago shranjujete za več kot 3 mesece: Demontirajte meč in verigo.

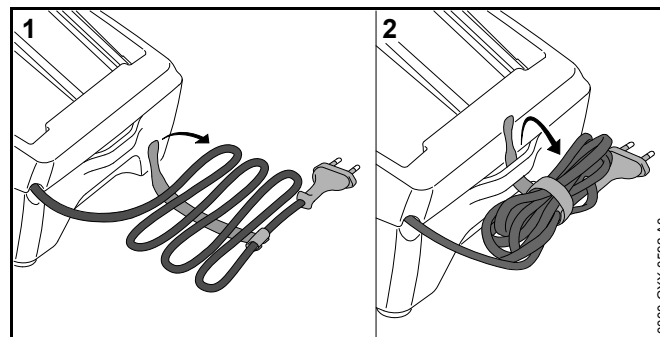
15.2 Shranjevanje akumulatorske baterije

STIHL priporoča, da akumulatorsko baterijo shranite, ko je stanje napolnjenosti med 40 % in 60 % (svetila 2 zeleni LED-lučki).

- ▶ Akumulatorsko baterijo shranite tako, da bodo izpolnjeni naslednji pogoji:
 - Akumulatorska baterija je izven dosega otrok.
 - Akumulatorska baterija je čista in suha.
 - Akumulatorska baterija je v zaprtem prostoru.
 - Akumulatorska baterija ni v motorni žagi in polnilniku.
 - Akumulatorska baterija je v električno neprevodni embalaži.
 - Akumulatorska baterija je v temperaturnem območju med - 10 °C in + 50 °C.

15.3 Shranjevanje polnilnika

- ▶ Omrežni vtič izvlomite iz vtičnice.
- ▶ Odstranite akumulatorsko baterijo.



- ▶ Priključni kabel navijte in ga pritrdite na polnilnik.
- ▶ Polnilnik shranite tako, da bodo izpolnjeni naslednji pogoji:
 - Polnilnik je izven dosega otrok.
 - Polnilnik je čist in suh.
 - Polnilnik je v zaprtem prostoru.
 - V polnilnik ni vstavljena akumulatorska baterija.
 - Polnilnika ne obešajte za priključni kabel.
 - Polnilnik je v temperaturnem območju med +5 °C in +40 °C.

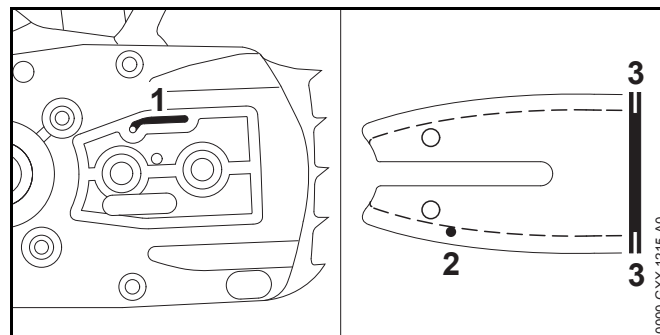
16 Čiščenje

16.1 Čiščenje motorne žage

- ▶ Izklopite motorno žago, aktivirajte zavoro verige in odstranite akumulatorsko baterijo.
- ▶ Motorno žago očistite z vlažno krpo ali sredstvom za odstranjevanje smole STIHL.
- ▶ Demontirajte pokrov verižnika.
- ▶ Območje okrog verižnika očistite z vlažno krpo ali sredstvom za odstranjevanje smole STIHL.
- ▶ Iz predala za akumulatorsko baterijo odstranite tujke in predal za akumulatorsko baterijo očistite z vlažno krpo.
- ▶ Električne kontakte v predalu za akumulatorsko baterijo očistite s čopičem ali mehko krtačo.
- ▶ Montirajte pokrov verižnika.

16.2 Čiščenje meča in verige

- ▶ Izklopite motorno žago, aktivirajte zavoro verige in odstranite akumulatorsko baterijo.
- ▶ Demontirajte meč in verigo.



- ▶ Izstopni kanal za olje (1), vstopno izvrtino za olje (2) in utor (3) očistite s čopičem, mehko ščetko ali sredstvom za odstranjevanje smole STIHL.
- ▶ Verigo očistite s čopičem, mehko ščetko ali sredstvom za odstranjevanje smole STIHL.
- ▶ Montirajte meč in verigo.

16.3 Čiščenje akumulatorske baterije

- ▶ Akumulatorsko baterijo očistite z vlažno krpo.

16.4 Čiščenje polnilnika

- ▶ Izvlecite omrežni vtič iz vtičnice.
- ▶ Polnilnik očistite z vlažno krpo.
- ▶ Električne kontakte polnilnika očistite s čopičem ali mehko krtačo.

17 Vzdrževanje

17.1 Ostrganje meča

Na zunanjem robu meča lahko nastane rob.

- ▶ Rob odstranite s ploščato pilo ali uravnalnikom mečev STIHL.
- ▶ V primeru nejasnosti: obrnite se na pooblaščenega prodajalca STIHL.

17.2 Ostrjenje verige

Za pravilno ostrjenje verig je potrebno veliko vaje.

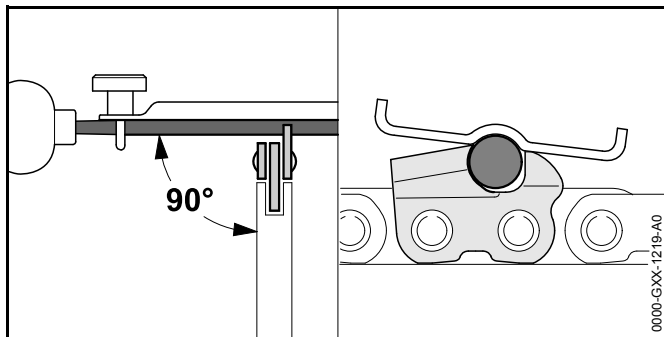
Pile STIHL, pripomočki za ostrjenje STIHL, naprave za ostrjenje STIHL in brošura "Ostrjenje verig STIHL" so v pomoč pri pravilnem ostrjenju verige. Brošura je na voljo na spletnem naslovu www.stihl.com/sharpening-brochure.

STIHL priporoča, da verige odnesete na ostrjenje k pooblaščenemu prodajalcu STIHL.

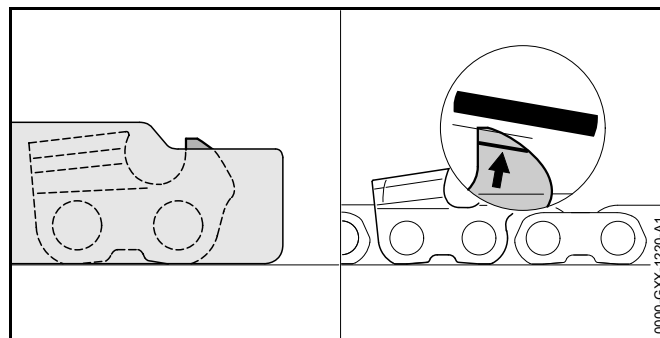
OPOZORILO

Rezalni zobje verige so ostri. Uporabnik se lahko ureže.

- ▶ Nosite delovne rokavice iz odpornega materiala.



- ▶ Vsak rezalni nož z okroglo pilo spilite tako, da bodo izpolnjeni naslednji pogoji:
 - Okrogla pila je primerna za korak verige.
 - Okroglo pilo premikate od znotraj navzven.
 - Okroglo pilo vodite pravokotno na meč.
 - Upoštevan je ostrilni kot 30° .



- ▶ Omejevalnike globine reza s ploščato pilo pilite tako, da so poravnani s šablono za preverjanje STIHL in vzporedno z oznako obrabljenosti. Šablona za preverjanje STIHL se mora prilegati delitvi verige.
- ▶ V primeru nejasnosti: obrnite se na pooblaščenega prodajalca STIHL.

17.3 Vzdrževanje zavore verige

Uporabnik ne more sam vzdrževati zavore verige.

- ▶ Zavoro verige mora v naslednjih intervalih vzdrževati pooblaščen prodajalec STIHL:
 - Redna uporaba: četrtletno
 - Občasna uporaba: polletno
 - Občasna uporaba: letno

18 Popravila

18.1 Popravljanje motorne žage, akumulatorske baterije in polnilnika

Uporabnik ne more sam popravljati motorne žage, meča, verige, akumulatorske baterije in polnilnika.

- ▶ Če so motorna žaga, meč ali veriga poškodovani: motorne žage, meča ali verige ne uporabljajte in se obrnite na pooblaščenega prodajalca STIHL.
- ▶ Če je akumulatorska baterija pokvarjena ali poškodovana: zamenjajte akumulatorsko baterijo.

- ▶ Če je polnilnik pokvarjen ali poškodovan: zamenjajte polnilnik.
- ▶ Če je priključni kabel pokvarjen ali poškodovan: polnilnika ne uporabljajte, priključni kabel pa naj zamenja pooblaščen prodajalec STIHL.

19 Odpravljanje motenj

19.1 Odpravljanje motenj motorne žage ali akumulatorske baterije

Motnja	LED-lučke na akumulatorski bateriji	Vzrok	Rešitev
Motorna žaga se ob vklopu ne zažene.	1 LED-lučka utripa zeleno.	Akumulatorska baterija je premalo napolnjena.	▶ Napolnite akumulatorsko baterijo.
	1 LED-lučka sveti rdeče.	Akumulatorska baterija je pretopla ali premrzla.	▶ Aktivirajte zavoro verige in odstranite akumulatorsko baterijo. ▶ Počakajte, da se akumulatorska baterija segreje ali ohladi.
	3 LED-lučke utripajo rdeče.	Obstaja motnja motorne žage.	▶ Aktivirajte zavoro verige in odstranite akumulatorsko baterijo. ▶ Očistite električne kontakte v predalu za akumulatorsko baterijo. ▶ Vstavite akumulatorsko baterijo. ▶ Sprostite zavoro verige. ▶ Vklopite motorno žago. ▶ Če 3 LED-lučke še vedno utripajo rdeče: motorne žage ne uporabljajte in se obrnite na pooblaščenega prodajalca STIHL.
	3 LED-lučke svetijo rdeče.	Motorna žaga je pretopla.	▶ Aktivirajte zavoro verige in odstranite akumulatorsko baterijo. ▶ Počakajte, da se motorna žaga ohladi.
	4 LED-lučke utripajo rdeče.	Obstaja motnja akumulatorske baterije.	▶ Aktivirajte zavoro verige, odstranite akumulatorsko baterijo in jo znova vstavite. ▶ Sprostite zavoro verige. ▶ Vklopite motorno žago. ▶ Če 4 LED-lučke še vedno utripajo rdeče: akumulatorske baterije ne uporabljajte in se obrnite na pooblaščenega prodajalca STIHL.
		Električna povezava med motorno žago in akumulatorsko baterijo je prekinjena.	▶ odstranite akumulatorsko baterijo. ▶ Očistite električne kontakte v predalu za akumulatorsko baterijo. ▶ Vstavite akumulatorsko baterijo.

Motnja	LED-lučke na akumulatorski bateriji	Vzrok	Rešitev
		Motorna žaga ali akumulatorska baterija je vlažna.	► Počakajte, da se motorna žaga ali akumulatorska baterija posuši.
Motorna žaga se med delovanjem izklopi.	3 LED-lučke svetijo rdeče.	Motorna žaga je pretopla.	► Aktivirajte zavoro verige in odstranite akumulatorsko baterijo. ► Počakajte, da se motorna žaga ohladi.
		Obstaja električna motnja.	► Odstranite akumulatorsko baterijo in jo ponovno vstavite. ► Vključite motorno žago.
Čas delovanja motorne žage je prekratek.		Akumulatorska baterija ni do konca napolnjena.	► Akumulatorsko baterijo popolnoma napolnite.
		Življenjska doba akumulatorske baterije je prekoračena.	► Zamenjajte akumulatorsko baterijo.
Ko akumulatorsko baterijo vstavite v polnilnik, se polnjenje ne začne samodejno.	1 LED-lučka sveti rdeče.	Akumulatorska baterija je pretopla ali premrzla.	► Akumulatorska baterija naj ostane v polnilniku. Polnjenje se začne samodejno, tako ko je doseženo dopustno temperaturno območje.

19.2 Odpravljanje motenj polnilnika

Motnja	LED na polnilniku	Vzrok	Rešitev
Akumulatorska baterija se ne polni.	LED-lučka utripa rdeče.	Električna povezava med polnilnikom in akumulatorsko baterijo je prekinjena.	► Odstranite akumulatorsko baterijo. ► Očistite električne kontakte polnilnika. ► Vstavite akumulatorsko baterijo.
		Obstaja motnja polnilnika.	► polnilnika ne uporabljajte in se obrnite na pooblaščenega prodajalca STIHL.

20 Tehnični podatki

20.1 Motorne žage STIHL MSA 120 C, MSA 140 C

MSA 120 C

- Dovoljena akumulatorska baterija: STIHL AK
- Teža brez akumulatorske baterije, meča in verige: 2,3 kg
- Maksimalna prostornina rezervoarja za olje: 110 cm³ (0,11 l)

MSA 140 C

- Dovoljena akumulatorska baterija: STIHL AK
- Teža brez akumulatorske baterije, meča in verige: 2,3 kg
- Maksimalna prostornina rezervoarja za olje: 110 cm³ (0,11 l)

Čas delovanja je naveden na www.stihl.com/battery-life.

20.2 Verižniki in hitrosti verige

MSA 120 C

Uporabljajo se lahko naslednji verižniki:

- 6-zobi za 1/4" P
 - Najvišja hitrost verige skladno z ISO 11681: 14,0 m/s

MSA 140 C

Uporabljajo se lahko naslednji verižniki:

- 6-zobi za 1/4" P
 - Najvišja hitrost verige skladno z ISO 11681: 14,0 m/s

20.3 Minimalna globina utora mečev

Minimalna globina utora je odvisna od koraka meča.

- 1/4" P: 4 mm

20.4 Akumulatorska baterija STIHL AK

- Tehnologija akumulatorske baterije: litij-ionska
- Napetost: 36 V
- Kapaciteta v Ah: glejte tipsko tablico
- Energijska vsebnost v Wh: glejte tipsko tablico
- Teža v kg: glejte tipsko tablico
- Dopustno temperaturno območje za uporabo in shranjevanje: - 10 °C do + 50 °C

20.5 Polnilnik STIHL AL 101

- Nazivna napetost: glejte tipsko tablico
- Frekvenca: glejte tipsko tablico
- Nazivna moč: glejte tipsko tablico
- Polnilni tok: glejte tipsko tablico
- Dopustno temperaturno območje za uporabo in shranjevanje: + 5 °C do + 40 °C

Časi polnjenja so navedeni na spletnem naslovu www.stihl.com/charging-times.

20.6 Kabelski podaljški

Če se uporablja kabelski podaljšek, morajo imeti njegove žile odvisno od napetosti in dolžine kabelskega podaljška najmanj naslednje prečne preseke:

220 V do 240 V

- Dolžina kabla 20 m: AWG 15 / 1,5 mm²
- Dolžina kabla 20 m do 50 m: AWG 13 / 2,5 mm²

100 V do 127 V

- Dolžina kabla 10 m: AWG 14 / 2,0 mm²
- Dolžina kabla 10 m do 30 m: AWG 12 / 3,5 mm²

20.7 Vrednosti hrupa in vibracij

K-vrednost za ravni zvočnega tlaka znaša 2 dB(A). K-vrednost za ravni zvočne moči znaša 2 dB(A). K-vrednost za vrednosti vibracij znaša 2 m/s².

MSA 120 C

STIHL priporoča uporabo zaščite sluha.

- Raven zvočnega tlaka L_{pA} , izmerjena v skladu s standardom EN 60745-2-13: 83 dB(A)
- Raven zvočne moči L_{WA} , izmerjena v skladu s standardom EN 60745-2-13: 94 dB(A)
- Vrednost vibracij a_{HV} , izmerjena v skladu s standardom EN 60745-2-13:
 - Upravljalni ročaj: < 3,2 m/s²
 - Cevni ročaj: < 3,4 m/s.

MSA 140 C

STIHL priporoča uporabo zaščite sluha.

- Raven zvočnega tlaka L_{pA} , izmerjena v skladu s standardom EN 60745-2-13: 83 dB(A)
- Raven zvočne moči L_{WA} , izmerjena v skladu s standardom EN 60745-2-13: 94 dB(A)
- Vrednost vibracij a_{HV} , izmerjena v skladu s standardom EN 60745-2-13:
 - Upravljalni ročaj: < 4,8 m/s²
 - Cevni ročaj: < 4,3 m/s.

Navedene vrednosti vibracij so bile izmerjene po standardiziranem preizkusnem postopku in se lahko uporabijo za primerjavo električnih naprav. Dejansko nastale vrednosti vibracij lahko odstopajo od navedenih vrednosti, odvisno od načina uporabe. Navedene vrednosti vibracij se lahko uporabijo za grobo oceno nastanka vibracij. Dejansko vrednost vibracij je treba oceniti. Pri tem se lahko upoštevajo tudi časi, v katerih je bila električna naprava izklopljena in tisti časi, ko je bila naprava sicer vklopljena, vendar ni delovala pod obremenitvijo.

Informacije glede izpolnjevanja direktive o obveznostih delodajalcev glede vibracij 2002/44/ES so na voljo na spletnem naslovu www.stihl.com/vib.

20.8 REACH

REACH je oznaka za direktivo ES o registraciji, evalvaciji, avtorizaciji in omejevanju kemikalij.

Informacije glede izpolnjevanja direktive REACH so na voljo na spletnem naslovu www.stihl.com/reach.

21 Kombinacije mečev in verig

21.1 Motorne žage STIHL MSA 120 C, MSA 140 C

Delitev	Debelina pogonskega člana/širina utora	Dolžina	Meč	Število zob obračalnega koleščka	Število pogonskih členov	Veriga
1/4" P	1,1 mm	25 cm	Rollomatic E Mini	8	56	71 PM3 (tip 3670)
		30 cm	Rollomatic E Mini		64	

Dolžina rezanja meča je odvisna od uporabljene motorne žage in verige. Dejanska dolžina rezanja meča je lahko manjša od navedene dolžine.

22 Nadomestni deli in dodatni pribor

22.1 Nadomestni deli in dodatni pribor

STIHL® Ti simboli označujejo originalne nadomestne dele STIHL in originalni dodatni pribor STIHL.

STIHL priporoča uporabo originalnih nadomestnih delov STIHL in originalnega dodatnega pribora STIHL.

Originalni nadomestni deli STIHL in originalni dodatni pribor STIHL so na voljo pri pooblaščenem prodajalcu STIHL.

23 Odstranjevanje

23.1 Odstranjevanje motorne žage, akumulatorske baterije in polnilnika

Informacije o odstranjevanju so na voljo pri pooblaščenem prodajalcu STIHL.

- ▶ Motorno žago, meč, verigo, akumulatorsko baterijo, polnilnik, dodatni pribor in embalažo je treba odstraniti v skladu s predpisi in na okolju prijazen način.

24 Izjava EU o skladnosti

24.1 Motorne žage STIHL MSA 120 C, MSA 140 C

ANDREAS STIHL AG & Co. KG
Badstraße 115
D-71336 Waiblingen
Nemčija

z izključno odgovornostjo izjavlja, da

- Izvedba: Akumulatorska motorna žaga
- Znamka izdelovalca: STIHL
- Tip: MSA 120 C, Identifikacija serije: 1254

- Tip: MSA 140 C, Identifikacija serije: 1254

ustrezajo zadevnim določbam smernic 2011/65/EU, 2006/42/ES, 2014/30/EU in 2000/14/ES in so bile razvite in izdelane v skladu z na datum proizvodnje veljavnimi različicami standardov: EN 55014-1, EN 55014-2, EN 60745-1 in EN 60745-2-13.

ES-pregled tipa je bil v skladu z 12.3(b) členom smernice 2006/42/ES opravljen pri: VDE Prüf- u. Zertifizierungsinstitut (NB 0366), Merianstraße 28, 63069 Offenbach, Nemčija

– Številka certifikata:

- MSA 120 C: 40043471
- MSA 140 C: 40045658

Za ugotavljanje izmerjene in zajamčene ravni zvočne moči je bilo postopano v skladu s smernico 2000/14/ES, Priloga V.

MSA 120 C

- Izmerjena raven zvočne moči: 95 dB(A)
- Zagotovljena raven zvočne moči: 97 dB(A)

MSA 140 C

- Izmerjena raven zvočne moči: 96 dB(A)
- Zagotovljena raven zvočne moči: 98 dB(A)

Tehnična dokumentacija je shranjena pri ANDREAS STIHL AG & Co. KG, Produktzulassung.

Letnica izdelave, država proizvodnje in serijska številka so navedene na motorni žagi.

Waiblingen, 1.10.2017

ANDREAS STIHL AG & Co. KG

ki ga zastopa



Thomas Elsner, vodja upravljanja izdelkov in storitev

24.2 Napotek o skladnosti polnilnika STIHL AL 101

Ta polnilnik je izdelan in dan v promet v skladu z naslednjimi direktivami: 2014/35/EU, 2014/30/EU in 2011/65/EU.

Letnica izdelave, država izvora in serijska številka so navedeni na polnilniku.

Celotna izjava ES o skladnosti je na voljo pri podjetju ANDREAS STIHL AG & Co. KG, Badstraße 115, 71336 Waiblingen, Nemčija.

25 Splošni varnostni napotki za električno orodje

25.1 Uvod

V tem poglavju so opisani splošni varnostni napotki, ki jih za ročno električno orodje predpisuje standard EN/IEC 62841.

STIHL mora ta besedila natisniti.

Varnostni napotki za preprečevanje električnega udara, ki so navedeni v poglavju "Električna varnost", ne veljajo za akumulatorske izdelke STIHL.



OPOZORILO

Preberite varnostne napotke, navodila, slikovne prikaze in tehnične podatke, s katerimi je opremljeno to električno orodje. Neupoštevanje naslednjih navodil lahko povzroči električni udar, požar in/ali hude poškodbe. **Shranite vse varnostne napotke in navodila za kasnejšo uporabo.**

Izraz "električno orodje", ki se uporablja v varnostnih napotkih, se nanaša na orodje, ki se napaja z električno energijo (z omrežnim kablom), ali na orodje, ki se napaja z akumulatorsko baterijo (brez omrežnega kabla).

25.2 Varnost delovnega mesta

- Vaše delovno mesto mora biti čisto in dobro osvetljeno.** Zaradi neurejenega in slabo osvetljenega delovnega mesta lahko pride do nesreč.
- Ne uporabljajte električnega orodja v eksplozivno ogroženem okolju, v katerem se nahajajo gorljive tekočine, plini ali prašni delci.** Električna orodja proizvajajo iskre, ki lahko vnamejo prah ali paro.
- Otroci in druge osebe naj se med uporabo električnega orodja ne zadržujejo v bližini.** V trenutku nepozornosti lahko izgubite nadzor nad napravo.

25.3 Električna varnost

- Priključni vtič električnega orodja se mora prilegati vtičnici. Vtiča v nobenem primeru ni dovoljeno spreminjati. Ne uporabljajte adapterskih vtičev skupaj z ozemljenim električnim orodjem.** Nespremenjeni vtiči in ustrezne vtičnice zmanjšujejo tveganje električnega udara.
- Izogibajte se stiku telesa z ozemljenimi površinami kot so cevi, grelniki, štedilniki in hladilniki.** Obstaja namreč večje tveganje električnega udara, če je vaše telo ozemljeno.
- Zavarujte električno orodje pred dežjem in vlago.** Vdor vode v električno orodje poveča tveganje električnega udara.
- Kabla ne uporabljajte za nošenje ali obešanje električnega orodja in ne za vlečenje vtiča iz vtičnice. Zavarujte kabel pred vročino, oljem, ostrimi robovi in pred gibljivimi deli naprave.** Poškodovani ali zavozlani kabli povečujejo tveganje električnega udara.
- Če delate z električnim orodjem na prostem, uporabljajte samo kabselske podaljške, ki so namenjeni tudi za uporabo na prostem.** Uporaba kabselskega podaljška, ki je primeren za uporabo na prostem, zmanjšuje tveganje električnega udara.
- Če se delu z električnim orodjem v vlažnem okolju ne morete izogniti, uporabite zaščitno stikalo za okvarni tok.** Uporaba zaščitnega stikala za okvarni tok zmanjšuje tveganje električnega udara.

25.4 Varnost oseb

- a) **Pri delu z električnim orodjem bodite pazljivi, odgovorni in razumni. Ne uporabljajte električnega orodja, če ste utrujeni, pod vplivom drog, alkohola ali zdravil.** Trenutek nepazljivosti pri uporabi električnega orodja lahko povzroči resne telesne poškodbe.
- b) **Nosite osebno zaščitno opremo in vedno zaščitna očala.** Uporaba osebne zaščitne opreme, kot je protiprašna maska, nedrsni zaščitni čevlji, zaščitna čelada ali zaščitna sluha, zmanjšujejo tveganje za poškodbe.
- c) **Preprečujte nenameren zagon naprave. Prepričajte se, da je električno orodje izključeno, preden ga priključite na napajanje in/ali akumulatorsko baterijo, ga dvignete ali nosite.** Če imate pri nošenju električnega orodja prst na stikalu ali pa na omrežje priključite vklopljeno orodje, lahko to privede do nesreče.
- d) **Preden vklopite električno orodje, odstranite vsa nastavitvena orodja ali izvijače.** Orodje ali ključ, ki se nahaja v vrtečem se delu naprave, lahko privede do nesreče.
- e) **Izogibajte se nenormalni drži telesa. Poskrbite za varno in stabilno stojišče ter pazite na ravnotežje.** Tako boste pri nepričakovanih situacijah lažje nadzorovali električno orodje.
- f) **Nosite ustrezna oblačila. Ne nosite širokih oblačil ali nakita. Las in oblačil ne približujte gibljivim delom.** Široka oblačila, nakit ali dolgi lasje se lahko zapletejo v gibljive dele naprave.
- g) **Če je mogoče montirati sesalne naprave za prah in lovilne naprave za prah, jih je treba priključiti in pravilno uporabljati.** Uporaba sesalne naprave za prah zmanjšuje nevarnosti, ki lahko nastanejo s prašenjem.
- h) **Čeprav ste že večkrat delali z električnim orodjem, morate kljub temu še vedno upoštevati varnostne predpise, ki veljajo za električna orodja.** Zaradi nepazljivega ravnanja lahko že v delcu sekunde nastanejo hude poškodbe.

25.5 Uporaba in ravnanje z električnim orodjem

- a) **Naprave ne preobremenjujte. Za svoje delo uporabite v ta namen predvideno električno orodje.** S primernim električnim orodjem boste delali boljše in bolj varno v navedenem območju zmogljivosti.
- b) **Ne uporabljajte električnega orodja, ki ima pokvarjeno stikalo.** Električno orodje, ki ga več ni mogoče vklopiti ali izklopiti, je nevarno in ga je treba popraviti.
- c) **Vtič izvlčite iz vtičnice in/ali odstranite snemljivo akumulatorsko baterijo, preden začnete z nastavljanjem naprave, menjavo delov priključnega orodja ali odlaganjem električnega orodja.** Omenjen varnostni ukrep preprečuje nenameren vklop električnega orodja.
- d) **Električno orodje hranite izven dosega otrok. Naprave naj ne uporabljajo osebe, ki niso prebrale navodil za uporabo ali pa niso z njimi seznanjene.** Električna orodja so nevarna, če jih uporabljajo neizkušene osebe.
- e) **Skrbno negujte svoje električno orodje in priključno orodje. Preverjajte, ali gibljivi deli delujejo brezhibno in se ne zatikajo, ali so deli zlomljeni ali tako močno poškodovani, da je delovanje električnega orodja ovirano. Naj vam poškodovane dele pred uporabo električnega orodja popravijo.** Vzrok za veliko nesreč je največkrat slabo vzdrževanje električnega orodja.
- f) **Rezalna orodja naj bodo vedno čista in naostrena.** Skrbno vzdrževana rezalna orodja z ostrimi rezili se ne zatikajo in se lažje vodijo.
- g) **Uporabljajte električno orodje, priključno orodje, priključna orodja itd. v skladu s temi navodili. Pri tem upoštevajte delovne pogoje in delo, ki ga boste opravljali.** Če električno orodje uporabljate za druge namene, ki tukaj niso predvideni, lahko pride do nevarnih situacij.
- h) **Ročaji in ročajne površine morajo biti vedno suhi, čisti in brez olja in maščob.** Drseči ročaji in ročajne površine ne omogočajo varnega upravljanja in nadzora nad električnim orodjem v nepredvidenih situacijah.

25.6 Uporaba in ravnanje z akumulatorskim orodjem

- a) **Polnite akumulatorsko baterijo samo v polnilnikih, ki jih priporoča proizvajalec.** Za polnilnik, ki je namenjen določeni vrsti akumulatorskih baterij, obstaja nevarnost požara, če se v njem polnijo druge akumulatorske baterije.
- b) **V električnih orodjih uporabljajte samo za to predvidene akumulatorske baterije.** Pri uporabi drugih akumulatorskih baterij lahko nastane nevarnost poškodb in požara.
- c) **Neuporabljene akumulatorske baterije ne približujte sponkam za papir, kovancem, ključem, žbljem, vijakom ali drugim malim kovinskim predmetom, ki lahko povzročijo premostitev kontaktov.** Kratek stik med akumulatorskimi kontakti lahko povzroči požar in opekline.
- d) **Pri nepravilni uporabi lahko iz akumulatorske baterije izteče tekočina. Izogibajte se stiku z akumulatorsko tekočino. Pri naključnem stiku takoj sperite z vodo. Če tekočina pride v stik z očmi, nemudoma poiščite zdravniško pomoč.** Akumulatorska tekočina lahko povzroči opekline in draženje kože.
- e) **Ne uporabljajte poškodovanih ali spremenjenih akumulatorskih baterij.** Poškodovane ali spremenjene akumulatorske baterije se lahko začnejo nenavadno obnašati in lahko povzročijo požar, eksplozijo ali nevarnost poškodb.
- f) **Akumulatorske baterije ne izpostavljajte ognju ali visokim temperaturam.** Ogenj ali temperature nad 130 °C (265 °F) lahko povzročijo eksplozijo.
- g) **Upoštevajte vsa navodila za polnjenje in akumulatorske baterije ali akumulatorskega orodja nikoli ne polnite izven temperaturnega območja, ki je navedeno v navodilih za uporabo.** Nepravilno polnjenje ali polnjenje izven dovoljenega temperaturnega območja lahko uniči akumulatorsko baterijo in poveča nevarnost požara.

25.7 Servis

- a) **Naj Vam električno orodje popravlja kvalificirano osebje z uporabo originalnih nadomestnih delov.** Tako je zagotovljeno, da bo varnost električnega orodja ostala ohranjena.
- b) **Nikoli ne vzdržujte poškodovanih akumulatorskih baterij.** Vsakršno vzdrževanje akumulatorskih baterij sme izvajati samo proizvajalec ali pooblaščen servisne službe.

25.8 Varnostni napotki za verižne žage

- **Delov telesa ne približujte verigi, ki se vrti. Pred zagonom žage se prepričajte, da se veriga ničesar ne dotika.** Pri delu z verižno žago lahko v trenutku nepazljivosti veriga zagrabi oblačila ali dele telesa.
- **Držite verižno žago vedno z desno roko za zadnji ročaj in z levo roko za sprednji ročaj.** Če verižno žago držite v obratnem delovnem položaju, se poveča tveganje poškodb in takega delovnega položaja ni dovoljeno uporabiti.
- **Verižno žago držite za izolirane ročaje, saj lahko veriga pride v stik s skritimi tokovnimi vodniki ali lastnim omrežnim kablom.** Ob stiku verige z napeljavo, ki je pod napetostjo, lahko pride do naelektritve kovinskih delov naprave in posledično do električnega udara.
- **Nosite zaščito za oči. Priporočljiva je tudi druga zaščita sluha, glave, rok, nog in stopal.** Primerna zaščitna oblačila zmanjšajo nevarnost poškodb zaradi letečih predmetov in naključnega dotika verige.
- **Verižne žage ne uporabljajte na drevesu, lestvi, strehi ali nestabilnih stojščih.** Ob tovrstni uporabi obstaja nevarnost poškodb.
- **Vedno bodite pozorni na trdno stojšče in uporabljajte verižno žago samo, ko stojite na trdi, varni in ravni podlagi.** Na drseči podlagi ali nestabilnih stojščih, kot je na primer lestev, lahko izgubite nadzor nad verižno žago.
- **Pri odrezovanju veje, ki je pod napetostjo, računajte, da lahko veja udari nazaj.** Če se sprostí napetost v lesnih vlaknih, lahko napeta veja zadane uporabnika in/ali verižna žaga uide izpod nadzora.

- **Bodite še posebej previdni pri rezanju podrastja in mladih dreves.** Tanek material se lahko namreč zaplete v verigo in vas udari, izgubite lahko ravnotežje.
- **Izklopljeno verižno žago nosite za sprednji ročaj in obrnjeno stran od svojega telesa.** Pri transportu ali shranjevanju verižne žage vedno natakните zaščitno ohišje. Previdno ravnanje z verižno žago zmanjšuje možnost nenamernega dotika vrteče se verige.
- **Upoštevajte navodila za mazanje, napetost verige in menjavo dodatnega pribora.** Nepravilno napeta ali namazana veriga se lahko pretrga ali poveča tveganje povratnega udarca verižne žage.
- **Ročaji naj bodo vedno suhi, čisti in brez olja in maščob.** Mastni in oljnati ročaji so spolzki in lahko povzročijo izgubo nadzora nad napravo.
- **Žagajte samo les. Verižne žage ne uporabljajte za dela, za katera ni predvidena. Primer: ne uporabljajte verižne žage za rezanje plastike, zidov ali gradbenega materiala, ki ni iz lesa.** Uporaba verižne žage za nedovoljene namene lahko povzroči nevarne situacije.
- **Ne poskušajte podirati drevesa, dokler jasno ne poznate vseh pripadajočih postopkov.** Uporabnika ali druge osebe lahko padajoče drevo hudo poškoduje.

25.9 Vzroki in preprečevanje povratnega udarca

Do povratnega udarca lahko pride, če se konica meča dotakne nekega predmeta ali pa se les upogiba in se veriga zatakne v rezu.

Dotik konice meča lahko v nekaterih primerih povzroči, da meč nepričakovano vrže navzgor in nazaj proti uporabniku.

Zagodenje verige na zgornjem robu meča lahko meč nenadoma odbije nazaj v smeri uporabnika.

V vsaki od teh situacij lahko izgubite nadzor nad verižno žago in se pri tem hudo poškodujete. Ne zanašajte se izključno na varnostne naprave, ki so vgrajene v verižno žago. Kot uporabnik verižne žage uporabite tudi druge varnostne ukrepe, da bo vaše delo vedno potekalo brez nesreč in poškodb.

Povratni udarec je posledica nepravilne in nestrokovne uporabe električnega orodja. Tega lahko preprečite z ustreznimi varnostnimi ukrepi, ki so opisani v nadaljevanju:

- **Držite žago trdno z obema rokama, pri čemer se palec in prsti oklepajo ročaja verižne žage.** Prestavite telo in roke v položaj, v katerem se lahko uprete silam povratnega udarca. Pri uporabi ustreznih varnostnih ukrepov lahko uporabnik obvladuje sile povratnega udarca. Nikoli ne izpustite verižne žage.
- **Izogibajte se nenaravni drži telesa in ne žagajte nad višino ramen.** Tako preprečite nenamern dotik s konico meča in zagotovite boljši nadzor nad verižno žago v nepričakovanih situacijah.
- **Uporabljajte samo s strani proizvajalca predpisane nadomestne meče in verige.** Napačni nadomestni meči in verige lahko privedejo do pretrganja in/ali povratnega udarca verige.
- **Upoštevajte navodila proizvajalca za ostrenje in vzdrževanje verige.** Prenizki omejevalniki globine povečujejo možnost povratnega udarca.

0458-716-9521-D

INT4



www.stihl.com



0458-716-9521-D